



АЯ 46



426028, Россия, г. Ижевск,
ул. Пойма, 25, ООО "ГАЛЕОН".
тел. (3412) 50-59-32, 50-69-11
www.akvilon-izh.ru
info@akvilon-izh.ru

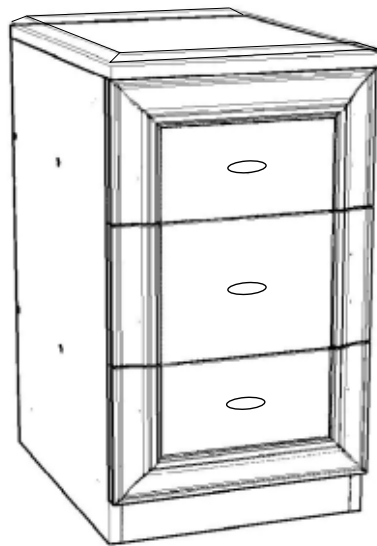


Калипсо №13.1 Тумба.

индекс: K02.01.10/K02.01.11

ГАБАРИТЫ:

Ширина -352мм
Глубина - 460мм
Высота - 616мм



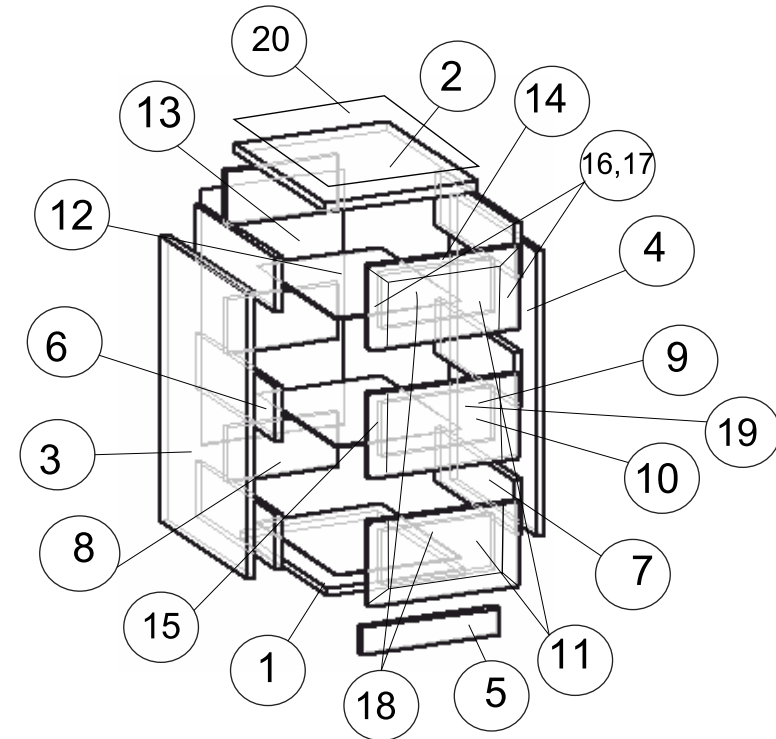
**Претензии по качеству принимаются при наличии
упаковочных ярлыков!!!**

**Изготовитель оставляет за собой право вносить
незначительные изменения.**

**Продукция изготовлена в соответствии с ГОСТ 16371-2014
"Мебель. Общие технические условия."**

Сборку изделия производить согласно данной инструкции.

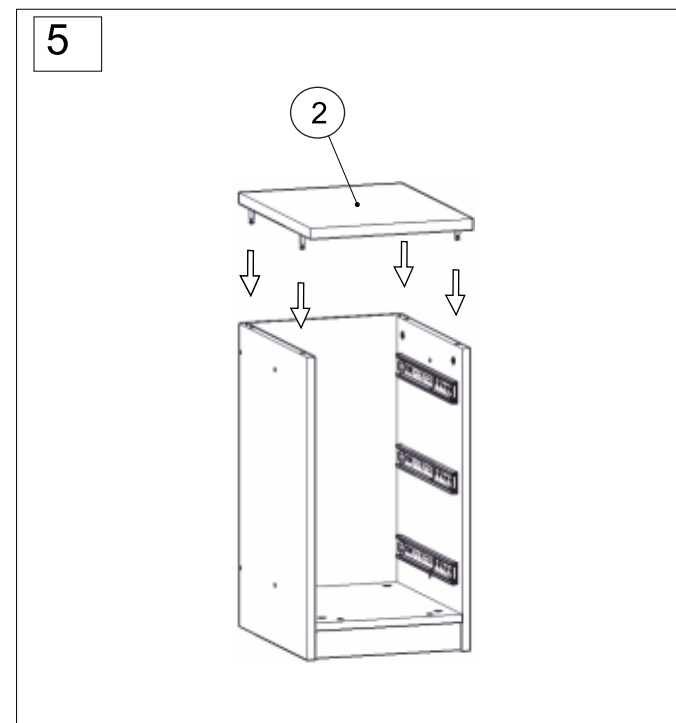
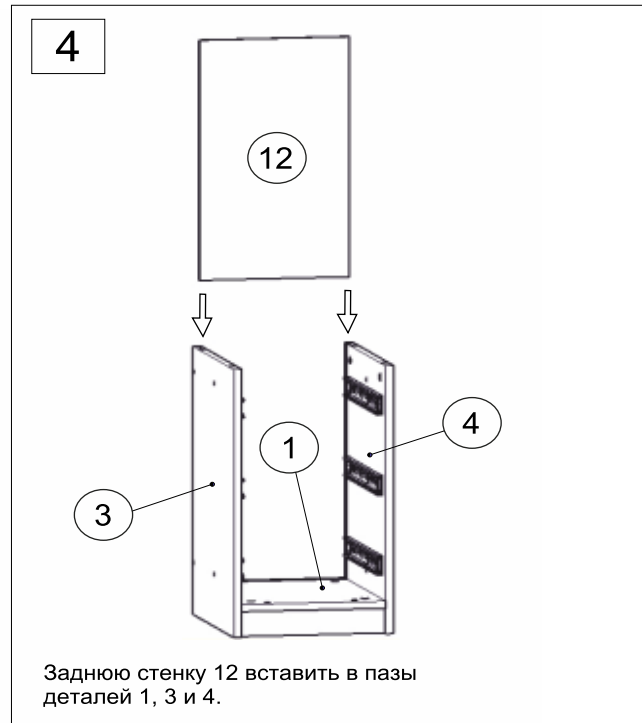
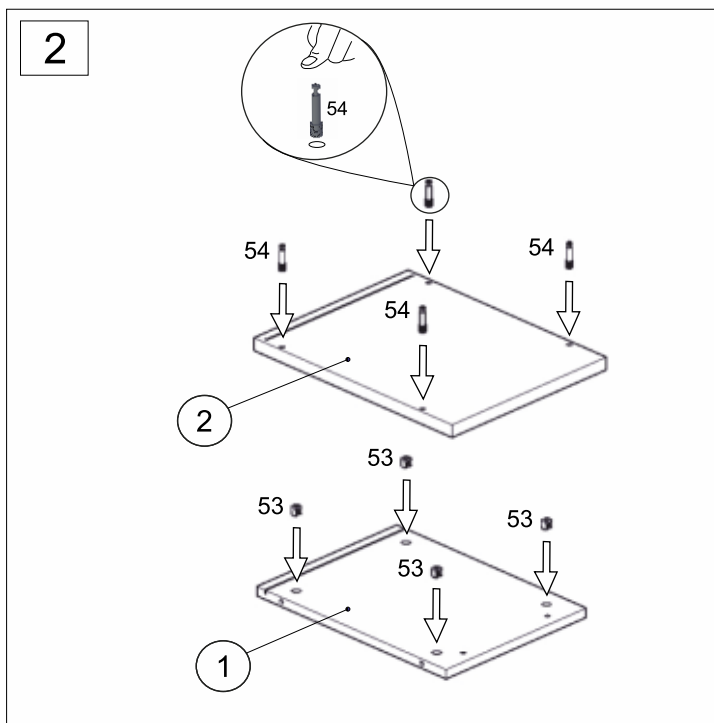
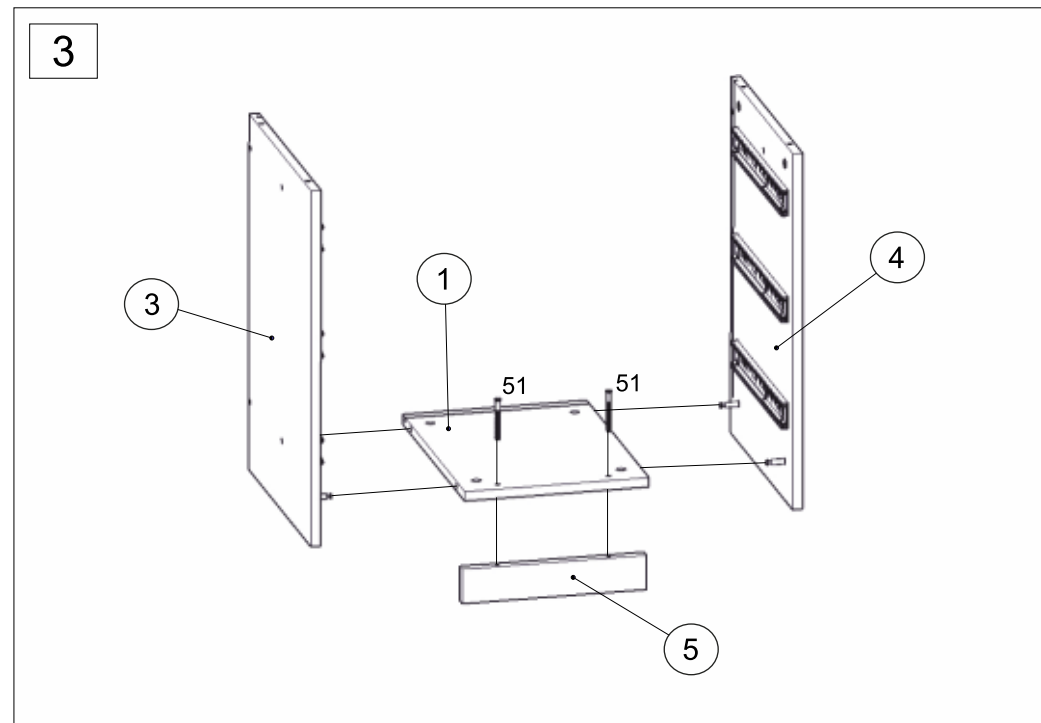
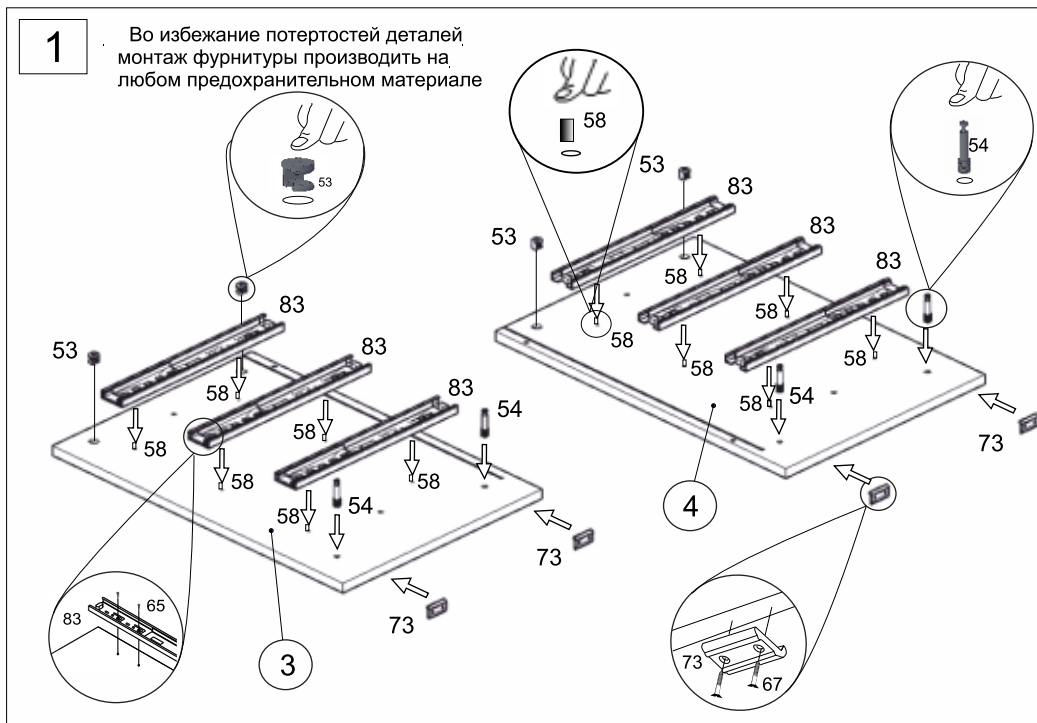
Перед началом сборки внимательно ознакомьтесь с инструкцией.



Сборочные элементы

№	Н-ие:	Р-р:	Кол-во:
1	Горизонтальная	318x430	1
2	Верх	350x458	1
3,4	Бок лев.\прав.	600x430	2
5	Цоколь	60x318	1
6,7	Бок ящика лев.\прав.	400x120	6
8,9	Ф.пан.ящ.\задн.пан.ящ.	178x348	6
10	Фасад ящика	178x348	1
11	Фасад ящика	178x348	2
12	Дно ящика	290x398	3
13	Задняя стенка тумбы	534x326	1
14	Проф.гориз.	346	2
15	Проф.средний	176	2
16,17	Проф.верт.	176	2
18	Накладка	116x226	2
19	Накладка средняя	176x226	1
20	Горизонтальная	352x458	1

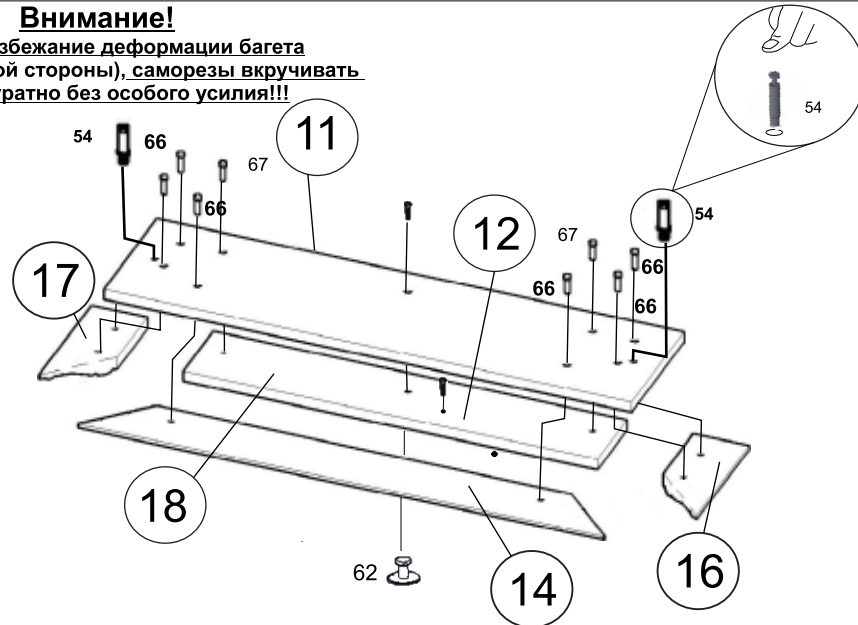
65 Саморез 3.5x16 78шт.	73 Подпятник 4 шт.	140 Винт под ручку 4x22 3 шт.
53 Эксцентрик 14 шт.	52 Заглушка конфирмата 15 шт.	88 Держатель для стекла. 4шт.
58 Футорка 3x10. 12шт.	87 Ключ 1 шт.	55 Заглушка эксцентрика 4 шт.
66 Саморезы 3,5x25 16 шт.	67 Шуруп 3x20 8 шт.	67 Саморезы 4x25 8 шт.
62 Ручка 3 шт.	51 Винт-конфирмат 7x50 38 шт.	83 Направляющие 400 мм. 3компл.
		54 Дюбель эксцентрика 14 шт.



6

Внимание!

Во избежание деформации багета (с лицевой стороны), саморезы вкручивать аккуратно без особого усилия!!!

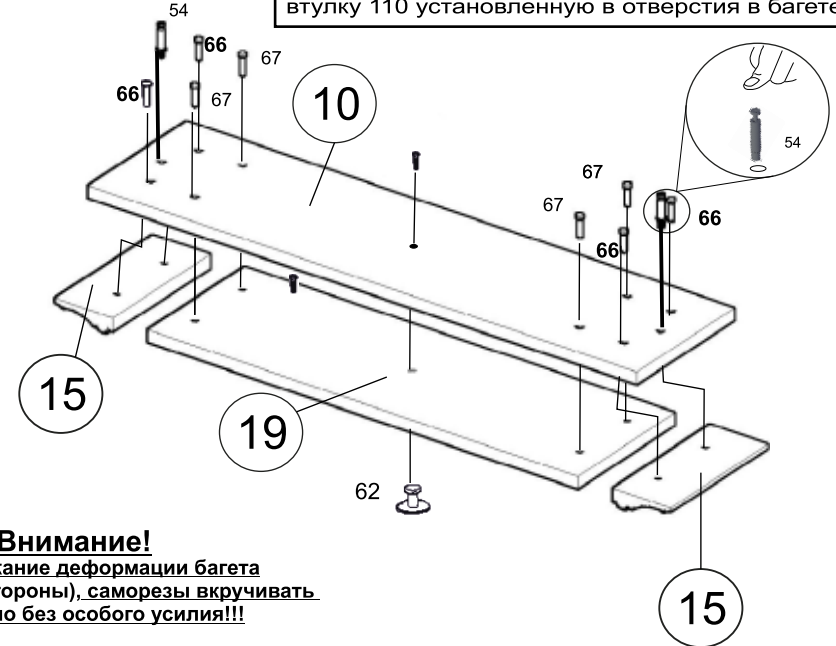


Внимание в данном изделии имеется 2 одинаковых ящика поэтому данный этап сборки производится ещё 1 раз.

Профиль крепить на саморезы 3.5x25мм(66)!!! Саморез вкручивать в пластмассовую втулку 110 установленную в отверстия в багете!!!

7

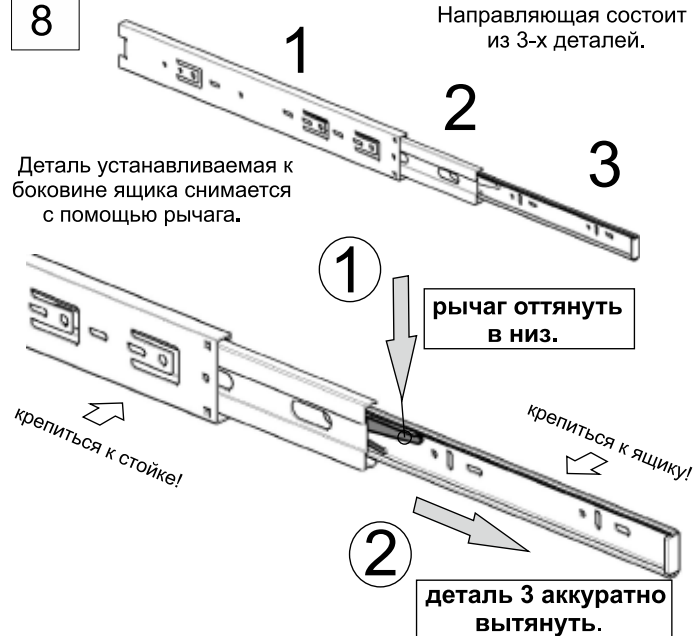
Профиль крепить на саморезы 3.5x25мм(66)!!! Саморез вкручивать в пластмассовую втулку 110 установленную в отверстия в багете!!!



Внимание!
Во избежание деформации багета (с лицевой стороны), саморезы вкручивать аккуратно без особого усилия!!!

8

Направляющая состоит из 3-х деталей.



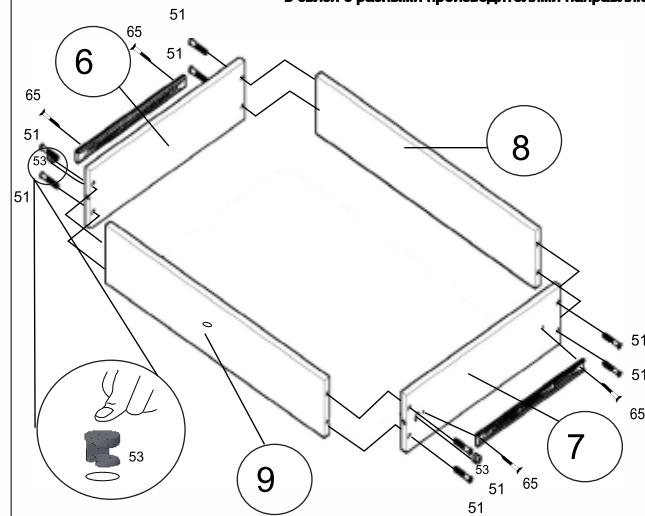
Деталь устанавливаемая к боковине ящика снимается с помощью рычага.

рычаг оттянуть в низ.

деталь 3 аккуратно вытянуть.

9

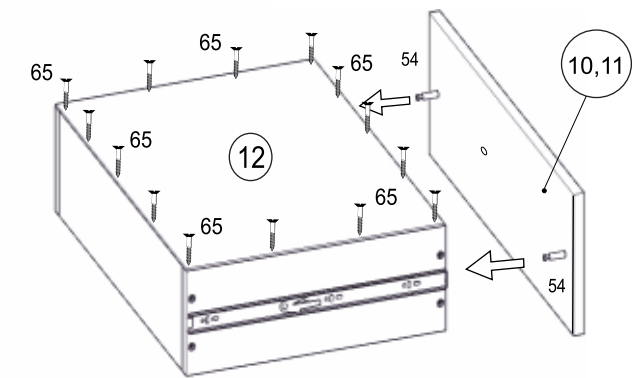
Направляющие устанавливать в соответствие с кернением.
Допускается небольшое несоответствие кернения в связи с разными производителями направляющих.



Внимание в данном изделии имеется 3 ящика поэтому данный этап сборки производится ещё 2 раза.

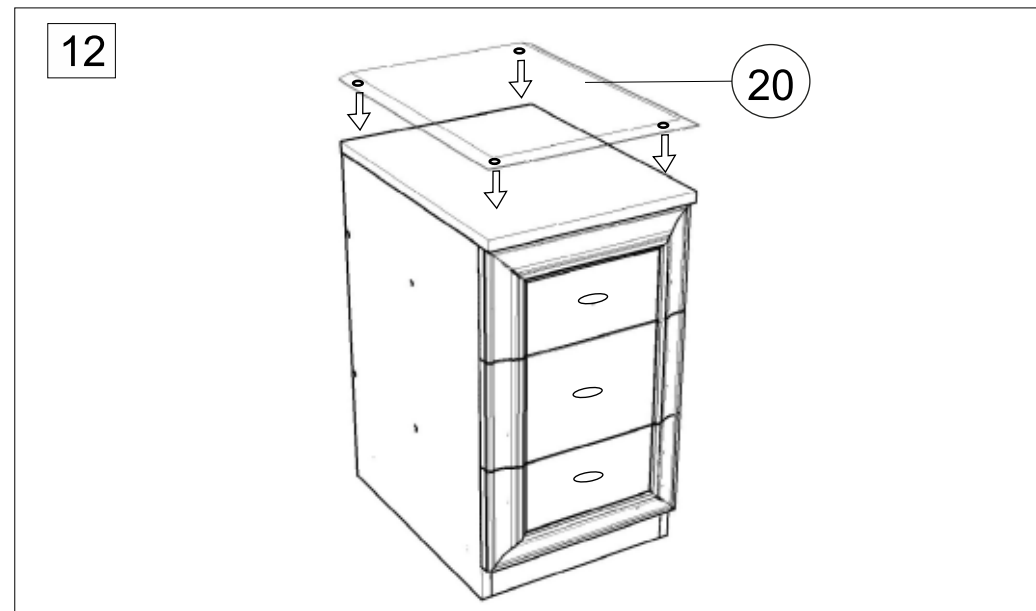
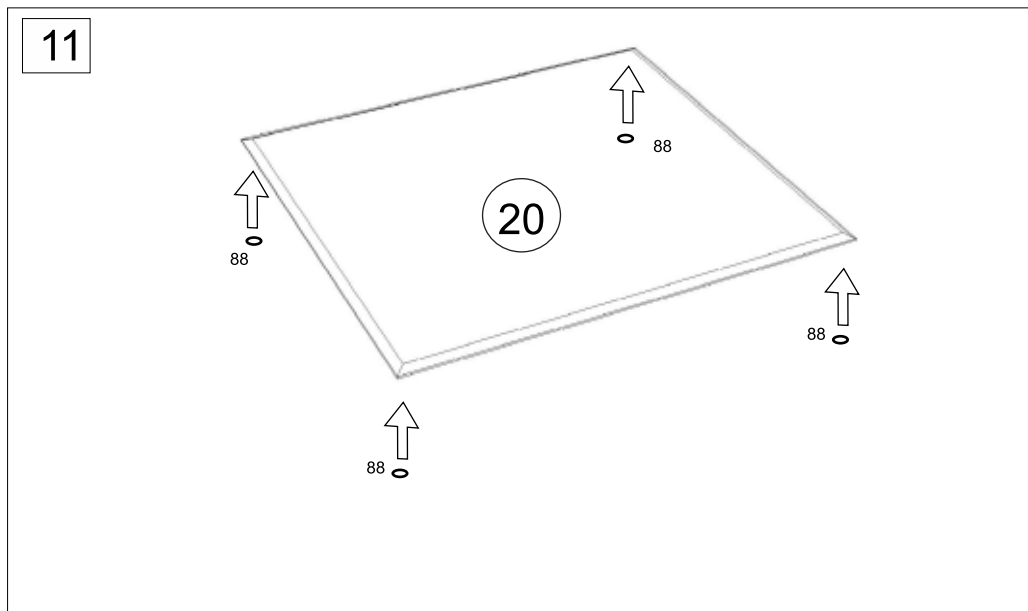
10

Внимание в данном изделии имеется 3 ящика поэтому данный этап сборки производится ещё 2 раза.



Перед установкой выровнять диагонали корпуса ящика

Установка саморезов осуществляется с шагом 150-200 мм.



13

После окончательной сборки установить ящики на направляющие 83. Во всех видимых местах в головку конфирмата 51 установить заглушку конфирмата 52, в эксцентрик 53 установить заглушку эксцентрика 55. В технологические отверстия для сборки изделия на обе стороны на боковинах тумбы установить самокл. заглушки 56. В технологические отверстия для сборки изделия на обе стороны в щитах заднем и с зеркалом установить заглушки D5 56.

Инструкция по сборке представляет собой логическую последовательность действий с помощью которой без труда можно собрать мебельное изделие в домашних условиях.

Что необходимо для сборки:

1. Молоток;
2. Отвертки:
 - одна плоская;
 - 2 вида крестовых.

Рекомендации и предостережения при сборке мебели:

1. Сборку мебели необходимо производить на ровной, чистой и твердой поверхности;
2. Во избежание повреждения поверхности деталей мебели рекомендуется на месте сборки положить мягкую толстую ткань или гофрокартон от упаковки;
3. Сборку можно производить непосредственно на месте установки мебельного изделия, так как изделие собирается в вертикальном положении (стоя) и не требует много места для сборки;
4. Перед началом сборки внимательно ознакомьтесь с инструкцией по сборке;
5. Обязательно следуйте установленной последовательности в инструкции (1 , 2 , 3) для более качественного результата сборки.

Рекомендации по эксплуатации и уходу за мебелью:

- мебель эксплуатировать в проветриваемом, сухом помещении,
- не устанавливать вплотную к отопительным приборам,
- не ставить на поверхность горячие предметы,
- не ставить под прямые солнечные лучи, так как под их воздействием может измениться цвет лицевых поверхностей изделия,
- лицевые поверхности оберегать от механических повреждений, от попадания растворителей, щелочей, кислот и воды. (если такое произошло, незамедлительно протереть мягкой и быстро впитывающей тканью!)
- чистку поверхностей из ЛДСП производить сухой или пропитанной специальным средством мягкой тканью (фланель, сукно, плюш, миткаль и т.п.)
- для чистки стеклянных поверхностей используются специальные средства (предназначенные для стеклянных поверхностей!).
- поверхность из ЛДВП (задняя спинка изделия, дно ящиков) производить только сухой мягкой тканью.
- запрещено использовать в качестве чистящих средств, растворители, соду и средства , содержащие абразивные материалы,
- в мебели, имеющей крепление болтами, винтами, шурупами, при ослаблении соединений необходимо их периодически подтягивать!