



Виола 2

Инструкция по сборке

Для удобства транспортировки и сохранности внешнего вида изделия изготовлены в разобранном виде
Прежде чем приступить к сборке изделия, внимательно ознакомьтесь с данной инструкцией.

Скомплекуйте фурнитуру и детали согласно спецификации. При ударах по деталям необходимо применять брусок, обернутый тканью. Изделие необходимо собирать на ровном месте, покрытом тканью или бумагой.

Инструмент для сборки: молоток маленький, отвертка с крестообразным шлицем, отвертка с прямым шлицем,



ИНСТРУКЦИЯ ПО ЭКСПЛУАТАЦИИ И УХОДУ ЗА МЕБЕЛЬЮ

Сохранность мебели и срок ее службы зависят не только от качества материалов и изготовления, но также и от правильного ухода за мебелью при ее эксплуатации. Мебель, выпускаемая ОАО "Можгинский лесокombинат", необходимо эксплуатировать в сухих проветриваемых помещениях при температуре воздуха от 10*до 28*С и относительной влажности 50–70%

ЗАПРЕЩАЕТСЯ:

- ставить любую мебель около источников тепла (печи, камины, батареи отопления);
- содержать мебель в сырых непроветриваемых помещениях мебель боится сырости;
- использовать для чистки различные абразивные порошки и пасты;
- устанавливать мебель под прямые солнечные лучи, т.к. возможны изменения цвета и порча внешнего вида изделия.

СЛЕДУЕТ:

- беречь все поверхности мебели от механических повреждений, от воздействия кислот, щелочей, спиртов, растворителей;
- периодически подтягивать винты, шурупы.
- чистить поверхность мебели можно только мягкими тканями с применением мыла с последующей протиркой насухо.

ПОРЯДОК ПРЕДЪЯВЛЕНИЯ ПРЕТЕНЗИЙ ПО КАЧЕСТВУ МЕБЕЛИ

1 Претензии по качеству и некомплектности должны направляться покупателем непосредственно в магазин, где была приобретена мебель, с обязательным приложением товарного чека.

2 По дефектам, появившимся из-за несоблюдения правил эксплуатации и ухода за мебелью, претензии не принимаются.

Предприятие – изготовитель гарантирует покупателю сохранение всех качественных показателей мебели, обусловленных ГОСТ 16371–93 в течение 24 месяцев, с момента продажи магазином, при условии соблюдения правил сборки и эксплуатации.

Срок службы–10лет

Дата выпуска _____

Штамп ОТК

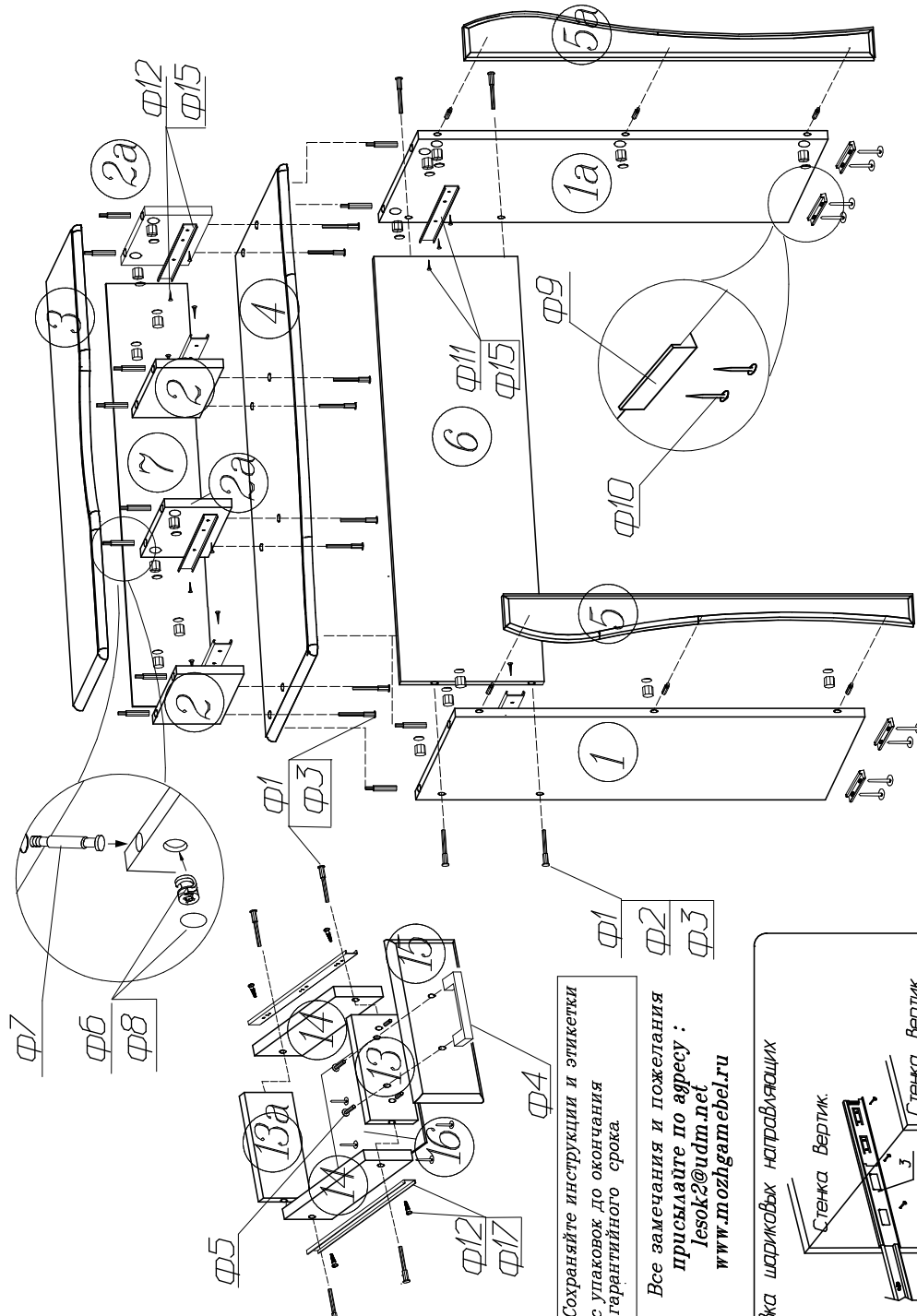
Дата продажи магазином _____

Штамп магазина

Изготовитель оставляет за собой право на внесение изменений в детализировку изделия, состав, вид и комплектность фурнитуры.

Спецификация деталей

Наименование	Поз	Кол-во	Размеры, мм
Стенка вертикальная левая, правая	1, 1a	2	426x730
Стенка вертикальная малая левая, правая	2, 2a	4	256x120
Стенка горизонтальная	3	1	810x279
Крышка	4	1	916*482
Накладка декоративная левая, правая	5, 5a	2	730x86
Стенка задняя	6	1	794x256
Стенка задняя (ДВП 0)	7	1	789x145
Ящик 1шт :			
Стенка ящика передняя, задняя	8, 8a	2	736x80
Стенка ящика боковая	9	2	400x80
Стенка ящика накладная	10	1	788x144
Дно ящика	11	1	767x339
Стенка ящика	12	1	369x80
Ящик малый 2шт :			
Стенка ящика передняя, задняя	13, 13a	4	162x80
Стенка ящика боковая	14	4	250x80
Стенка ящика накладная	15	2	250x114
Дно ящика	16	2	194x249



Сохраняйте инструкции и этикетки с угазовок до окончания гарантийного срока.

Все замечания и пожелания присылайте по адресу :
lesok2@udm.net
www.mozhgamebel.ru

Спецификация фурнитуры

φ1 Винт-конфирмат	φ2 Заглушка к конфирмату	φ3 Ключ	φ4 Ручка	φ5 Винт 4x40
26 шт.	4 шт.	1 шт.	3 шт.	6 шт.
φ6 Эксцентрик	φ7 Шток	φ8 Заглушка к эксцентрику	φ9 Подпятник	φ10 Гвоздь 2x20
18 шт.	18 шт.	18 шт.	4 шт.	20 шт.
φ11 Шариковая направляющая L=400*	φ12 Шариковая направляющая L=250*	φ13 Амортизатор	φ14 Шкафт метал.	φ15 Шуруп35x16
1 компл.	2 компл.	4 шт.	6 шт.	14 шт.
φ16 Шуруп3x30	φ17 Шуруп4x16	φ18 Шуруп4x30		
34 шт.	14 шт.	2 шт.		

Установка шариковых направляющих

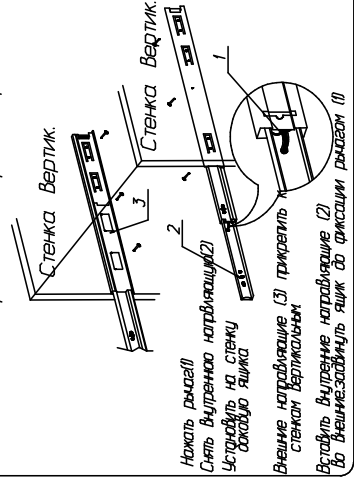
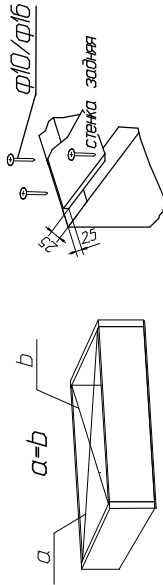


Схема установки задней стенки шкафа и дна ящиков.



Начните сборку каркаса. Проверьте перпендикулярность и параллельность щитов и зафиксируйте с помощью задней стенки из ДВП, как указано на рисунке. Не нарушая диагонали. Помните, что от этого зависит правильность работы выдвигаемых ящиков и створок.