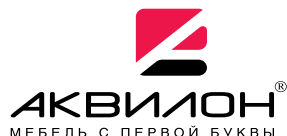




426028, Россия, г. Ижевск,  
ул. Пойма, 25, ООО "ГАЛЕОН".  
тел. (3412) 50-59-32, 50-69-11  
www.akvilon-izh.ru  
info@akvilon-izh.ru

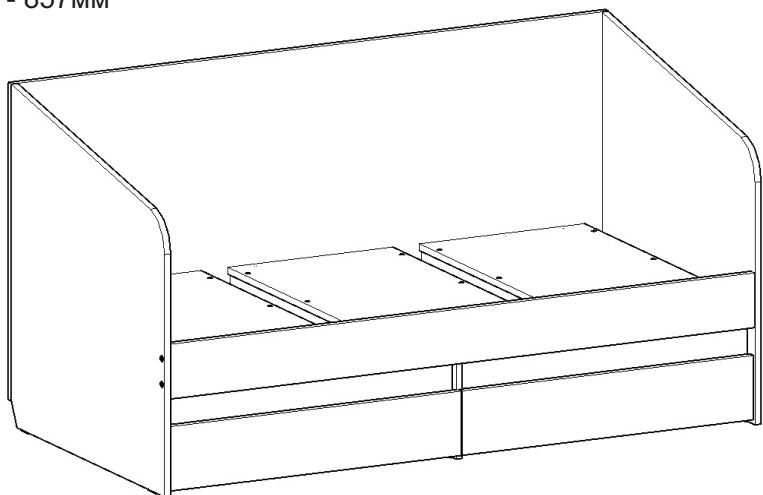


# Эко 800.4 Кровать - тахта 1600x800.

индекс: C04.01.12

### ГАБАРИТЫ:

Ширина - 1632мм  
Глубина - 836мм  
Высота - 857мм



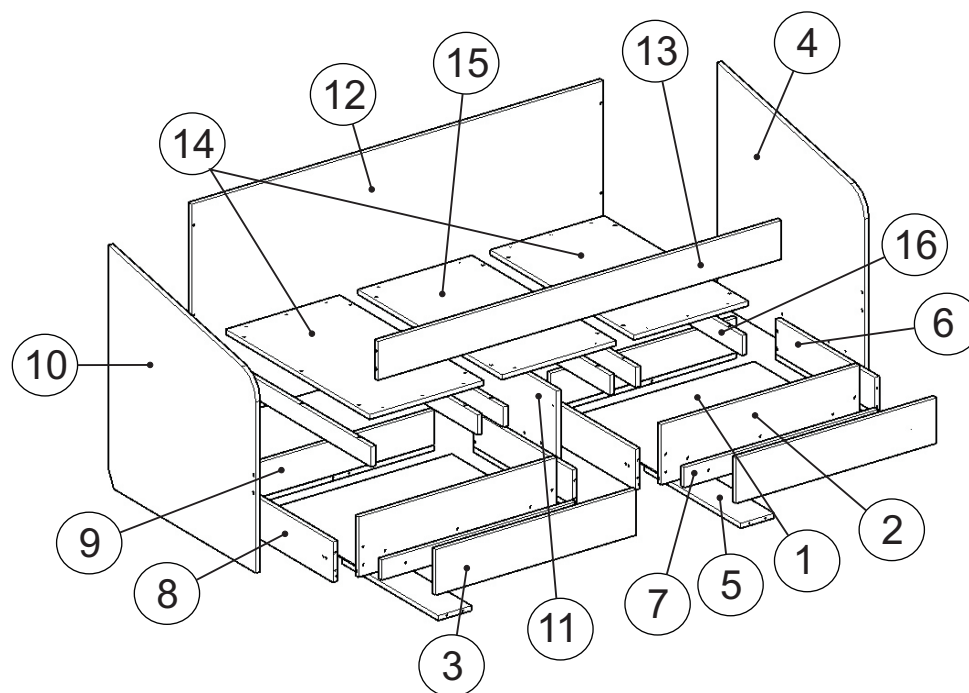
**Претензии по качеству принимаются при наличии  
упаковочных ярлыков!!!**

Изготовитель оставляет за собой право вносить  
незначительные изменения.

Продукция изготовлена в соответствии с  
ГОСТ 16371-2014, 19917-2014

Сборку изделия производить согласно данной инструкции.

Перед началом сборки внимательно ознакомьтесь с инструкцией.



### Сборочные элементы

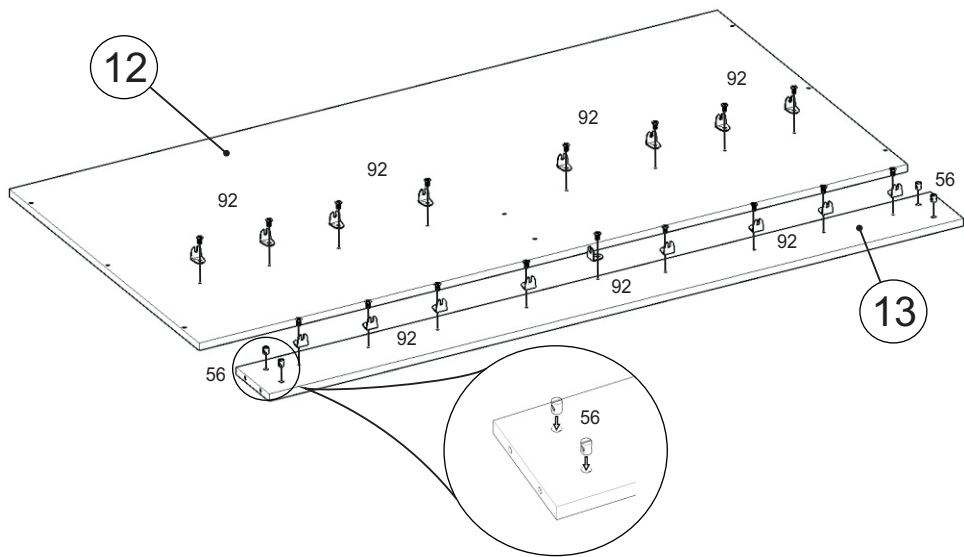
№	Наименование	Размер	Кол-во:
1	Дно ящика (ДВП)	744x544	2
2	Передняя стенка ящика	212x784	2
3	Фасад ящика	160x794	2
4	Бок правый	853x822	1
5	Распорка	534x130	2
6	Бок ящика правый	550x142	2
7	Дистанционная планка	766x70	2
8	Бок ящика левый	550x142	2
9	Задняя стенка ящика	734x142	2
10	Бок левый	853x822	1
11	Перегородка	800x312	1
12	Задняя стенка	1632x792	1
13	Царга	1600x134	1
14	Щит	450x800	2
15	Щит	450x800	1
16	Царга	800x70	6

56 Винт 6x70 с гайкой-боченком 4 шт.	65 Саморез 3.5x16 28 шт.
83 Направляющие 2компл.	78 Ролик выкатной 2 шт.
51 Винт-конфирмат 48 шт.	87 Ключ 1 шт.
67 Шуруп 3x20 12шт.	92 Стяжка угловая. 17 шт.
70 Винт-М6x40 6 шт.	73 Подлятник 6шт.

1

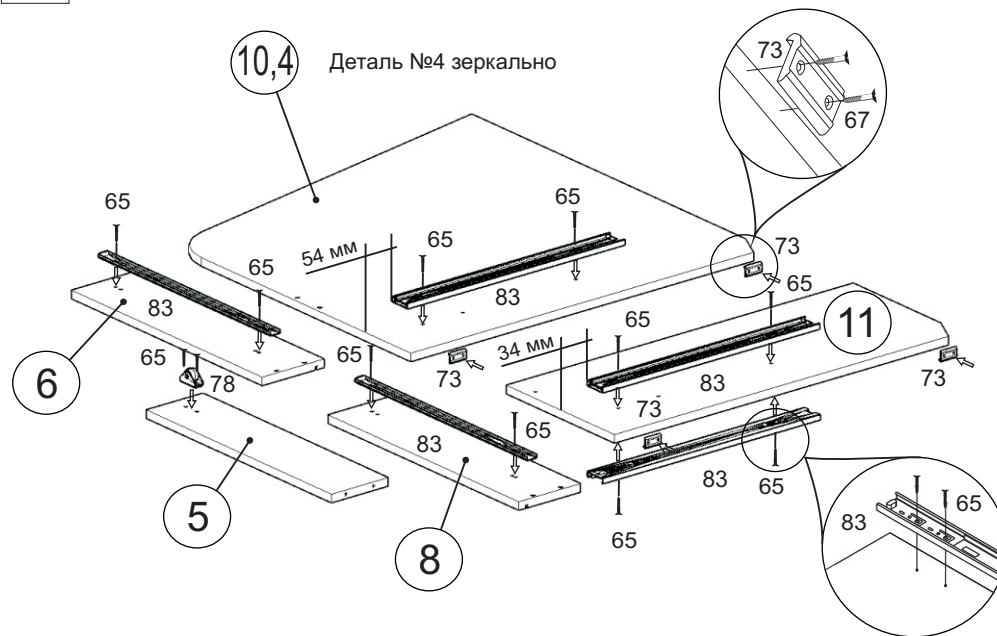
**Внимание!!!**

Во избежание потёртостей деталей  
монтаж фурнитуры производить на  
любом предохранительном материале!



3

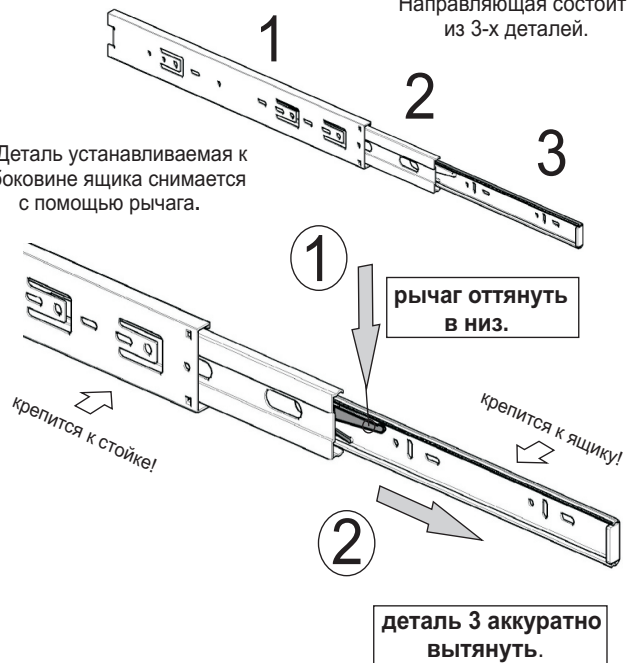
Деталь №4 зеркально



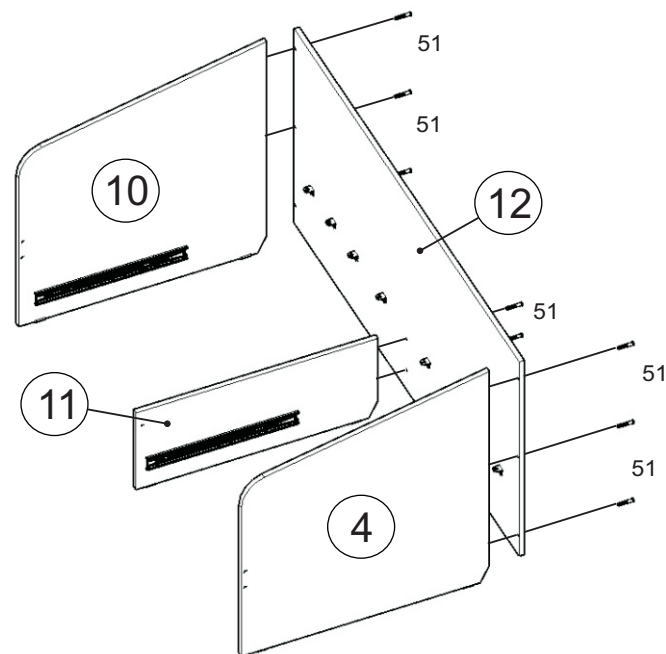
2

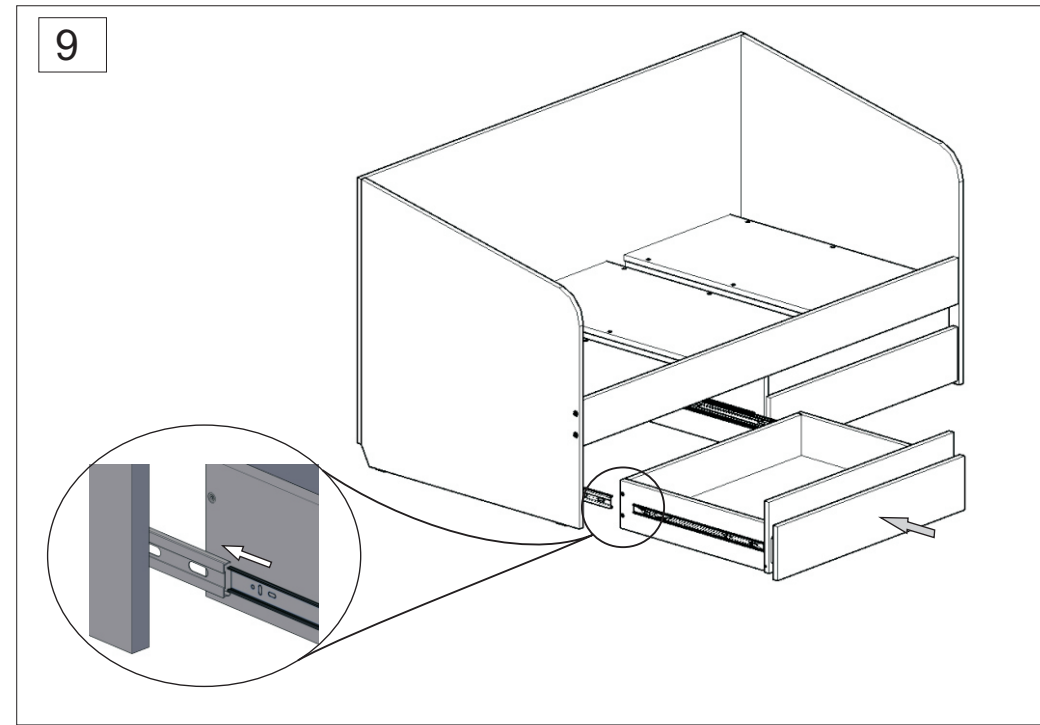
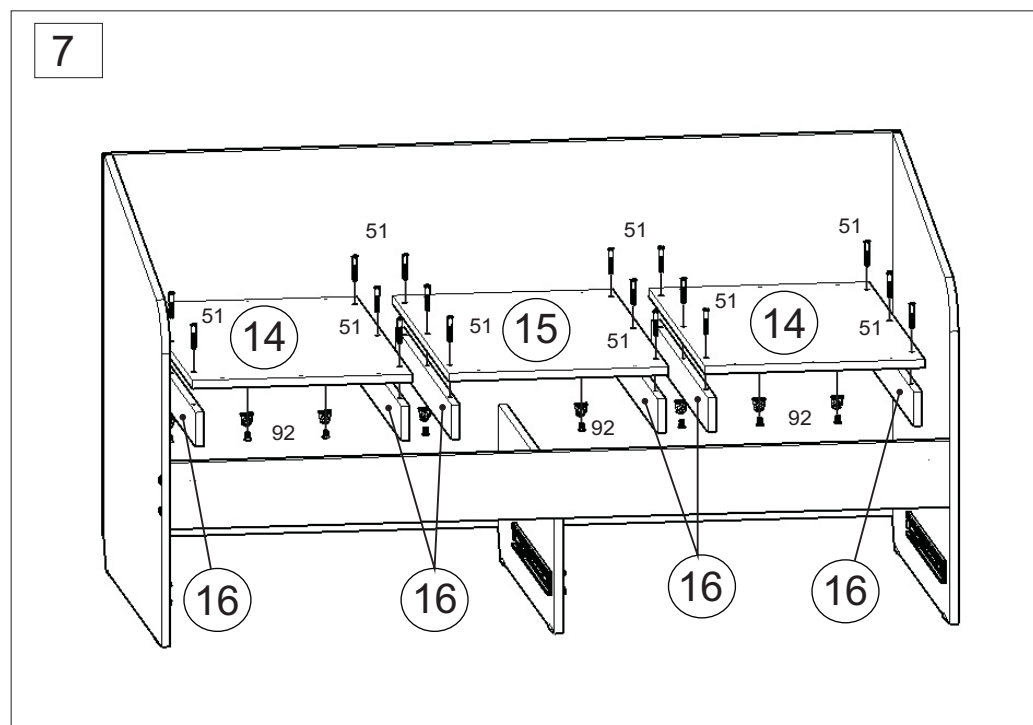
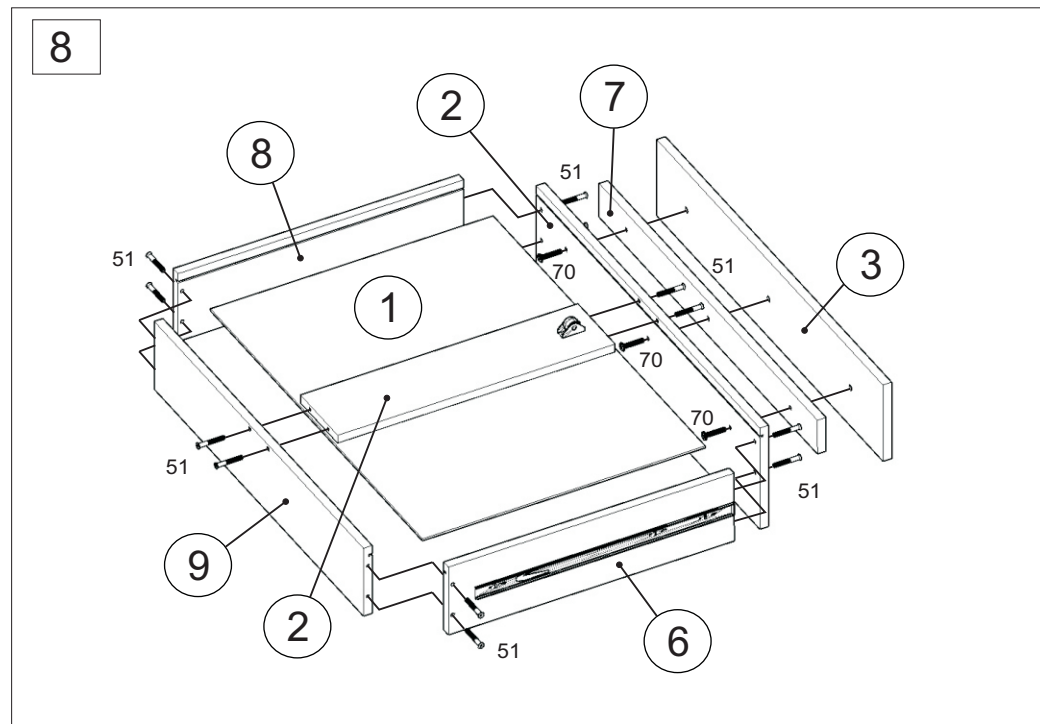
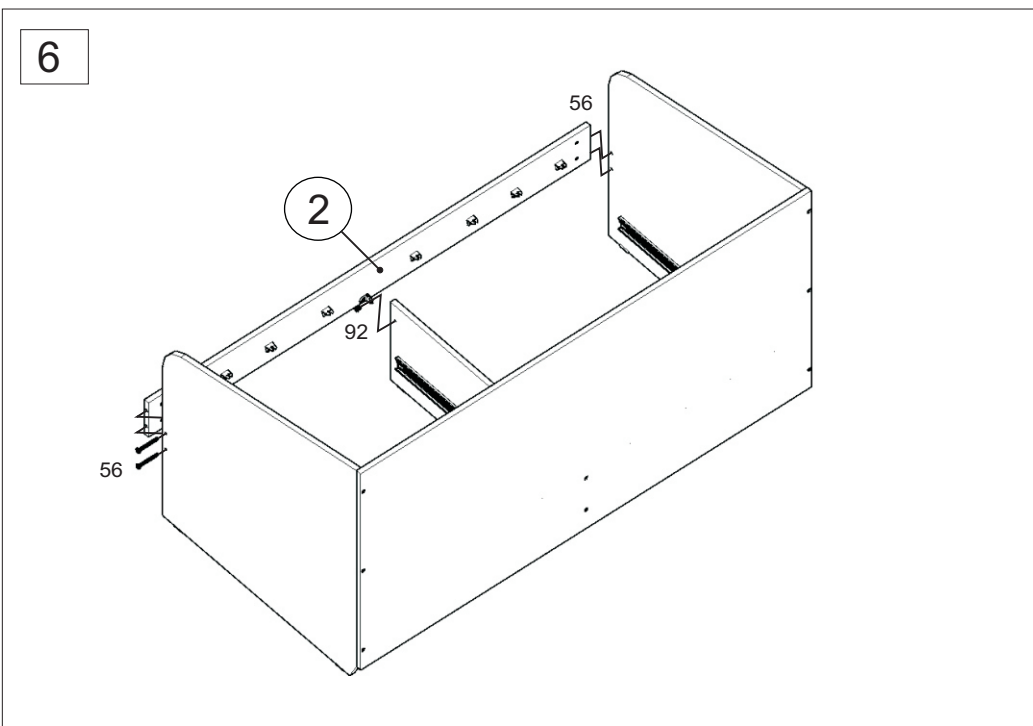
Направляющая состоит  
из 3-х деталей.

Деталь устанавливаемая к  
боковине ящика снимается  
с помощью рычага.



4





Инструкция по сборке представляет собой логическую последовательность действий с помощью которой без труда можно собрать мебельное изделие в домашних условиях.

## Что необходимо для сборки:

Отвёртка:

- крестовая (PZ 2).

## Рекомендации и предостережения при сборке мебели:

1. Сборку мебели необходимо производить на ровной, чистой и твердой поверхности;
2. Во избежание повреждения поверхности деталей мебели рекомендуется на месте сборки положить мягкую толстую ткань или гофрокартон от упаковки.
3. Сборку можно производить непосредственно на месте установки мебельного изделия, так как изделие собирается в вертикальном положении (стоя) и не требует много места для сборки;
4. Перед началом сборки внимательно ознакомьтесь с инструкцией по сборке;
5. Обязательно следуйте установленной последовательности в инструкции ( 1 , 2 , 3 , и т. д.) для более качественного результата сборки.

## Рекомендации по эксплуатации и уходу за мебелью:

- мебель эксплуатировать в проветриваемом, сухом помещении,
- не устанавливать вплотную к отопительным приборам,
- не ставить на поверхность горячие предметы,
- не ставить под прямые солнечные лучи, так как под их воздействием может измениться цвет лицевых поверхностей изделия,
- лицевые поверхности оберегать от механических повреждений, от попадания растворителей, щелочей, кислот и воды. ( если такое произошло, незамедлительно протереть мягкой и быстро впитывающей тканью!)
- чистку поверхностей из ЛДСП производить сухой или пропитанной специальным средством мягкой тканью(фланель, сукно, плюш, миткаль и т.п.)
- для чистки стеклянных поверхностей используются специальные средства (предназначенные для стеклянных поверхностей!).
- поверхность из ЛДВП (задняя спинка изделия, дно ящиков) производить только сухой мягкой тканью.
- запрещено использовать в качестве чистящих средств, растворители, соду и средства , содержащие абразивные материалы,
- в мебели, имеющей крепление болтами, винтами, шурупами, при ослаблении соединений необходимо их периодически подтягивать!

**Гарантийный срок эксплуатации 24 месяца.**