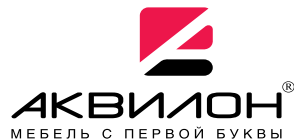




426028, Россия, г. Ижевск,  
ул. Пойма, 25, ООО "ГАЛЕОН".  
тел. (3412) 50-59-32, 50-69-11  
www.akvilon-izh.ru  
info@akvilon-izh.ru



Перед началом сборки внимательно ознакомьтесь с инструкцией.



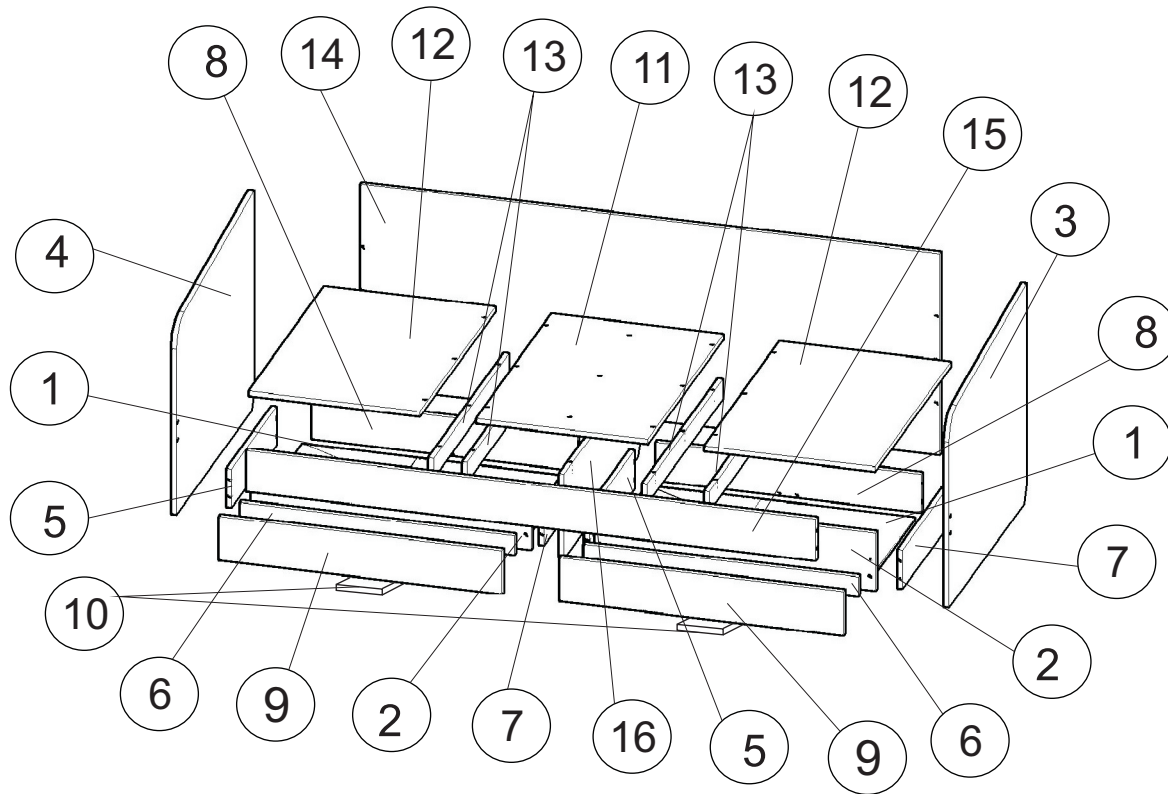
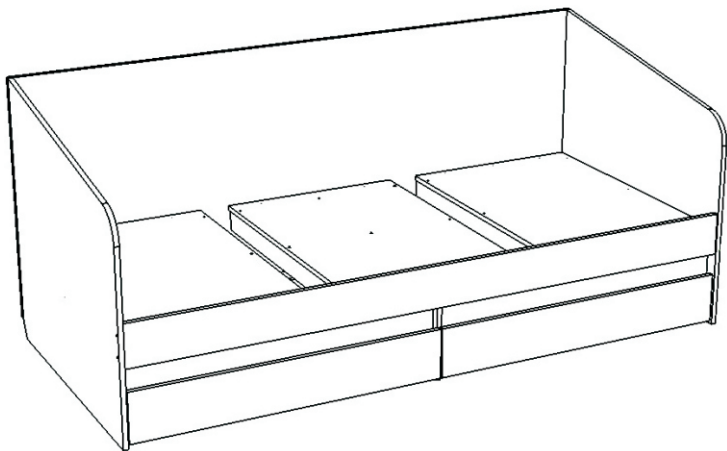
# Эко 900.4

## Кровать - тахта

### 2000x900.

#### ГАБАРИТЫ:

Ширина - 2032мм  
Глубина - 936мм  
Высота - 857мм



**Претензии по качеству принимаются при наличии  
упаковочных ярлыков!!!**

Изготовитель оставляет за собой право вносить  
незначительные изменения.

Продукция изготовлена в соответствии с  
ГОСТ 16371-2014, 19917-2014

Сборку изделия производить согласно данной инструкции.

#### Сборочные элементы

№	Н-ие:	Р-р:	Кол-во:
1	Дно ящика (ДВП)	944x544	2
2	Фальшпанель	212x984	2
3,4	Бок левый/правый	851x920	2
5	Бок ящика левый	550x142	2
6	Подкладка	966x70	2
7	Бок ящика правый	550x142	2
8	Задняя стенка ящика	934x142	2
9	Фасад ящика левый\правый	160x994	2
10	Распорка	534x130	2
11	Горизонтальная	600x900	1
12	Горизонтальная	600x900	2
13	Царга	900x70	4
14	Задняя стенка	2032x792	1
15	Царга передняя	2000x136	1
16	Перегородка	900x312	1

80 Винт внутренний  
6x40



6 шт.

67 Шуруп 3x20



12 шт.

87 Ключ



1 шт.

69 Винт-М6,1x14,5



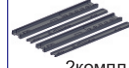
46 шт.

52 Заглушка  
конфирмата



6 шт.

83 Направляющие  
500мм



2 компл.

56 Винт 6x70 с  
гайкой-боченок



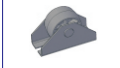
4 шт.

92 Стяжка угловая.



23 шт.

78 Ролик выкатной  
малый.



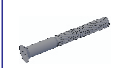
2 шт.

65 Саморез 3.5x16



36 шт.

51 Винт-  
конфирмат



46 шт.

73 Подпятник

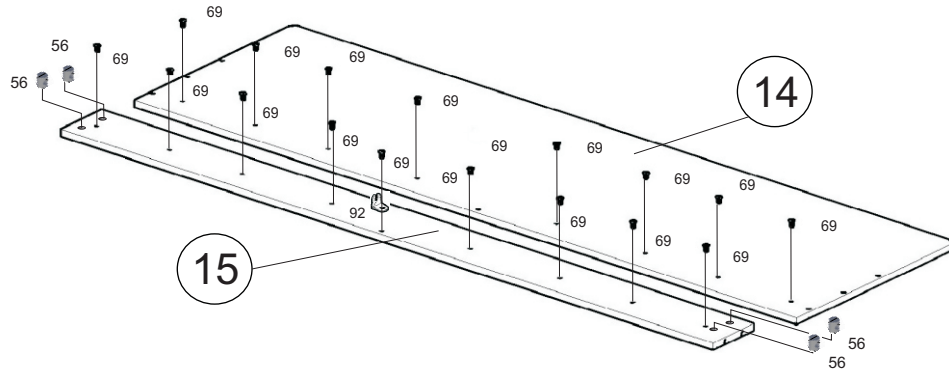


6 шт.

1

**Внимание!!!**

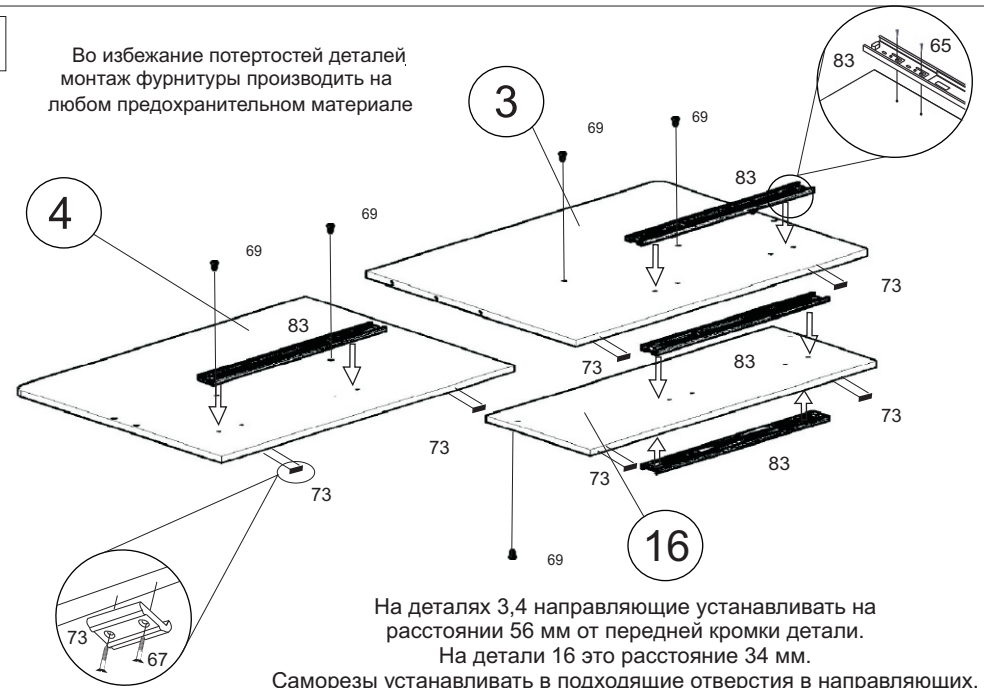
Во избежание потёртостей деталей  
монтаж фурнитуры производить на  
любом предохранительном материале!



**Внимание!**  
Винт М6х12 вкручивать  
не до упора!

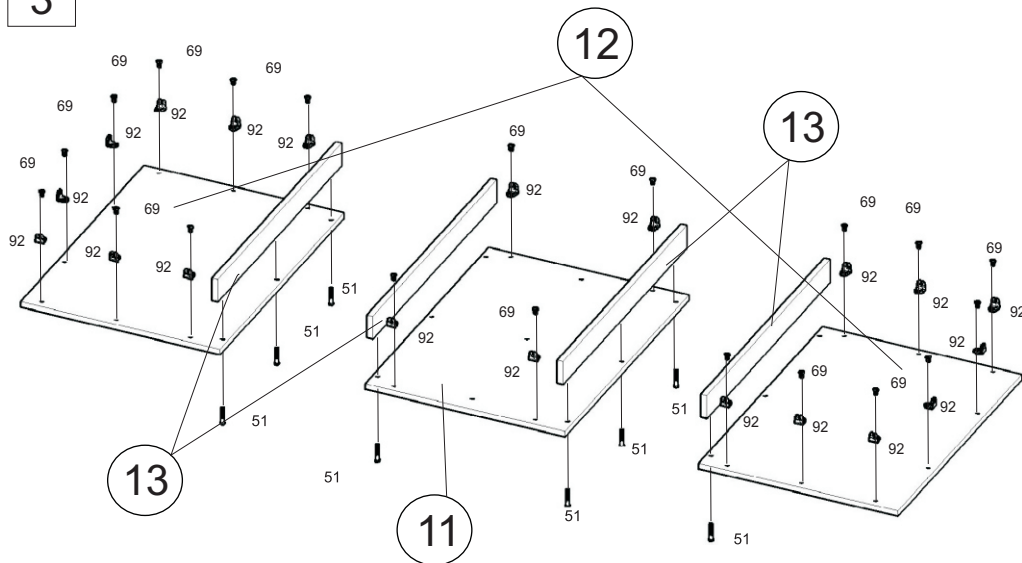
2

Во избежание потёртостей деталей  
монтаж фурнитуры производить на  
любом предохранительном материале



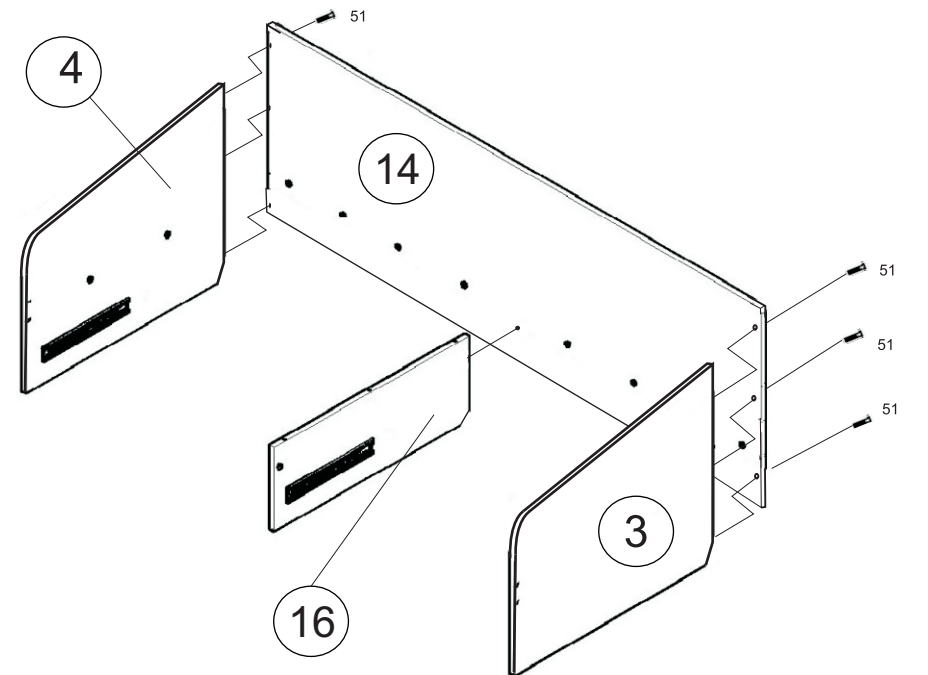
На деталях 3,4 направляющие устанавливать на  
расстоянии 56 мм от передней кромки детали.  
На детали 16 это расстояние 34 мм.  
Саморезы устанавливать в подходящие отверстия в направляющих.

3

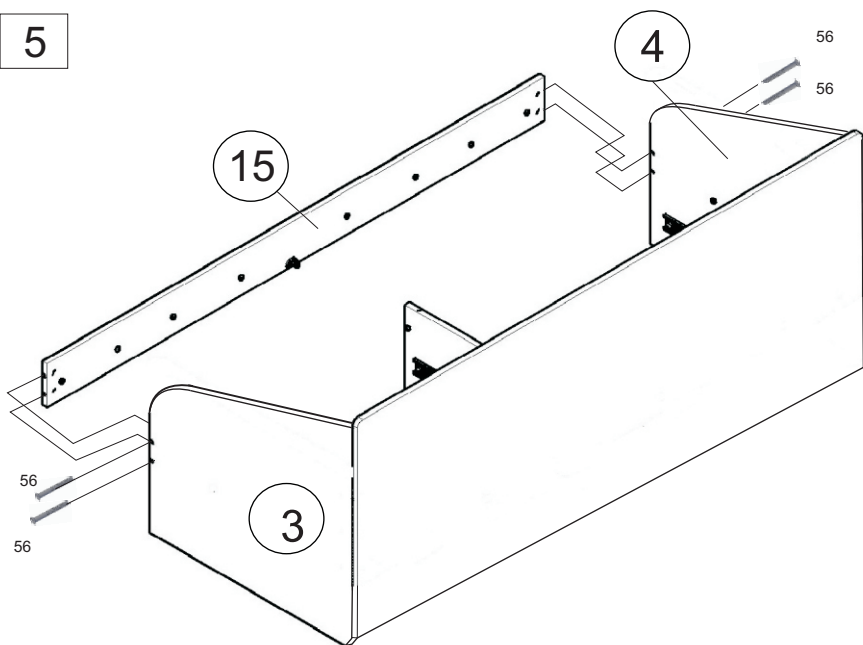


Во избежание потёртостей деталей  
монтаж фурнитуры производить на  
любом предохранительном материале

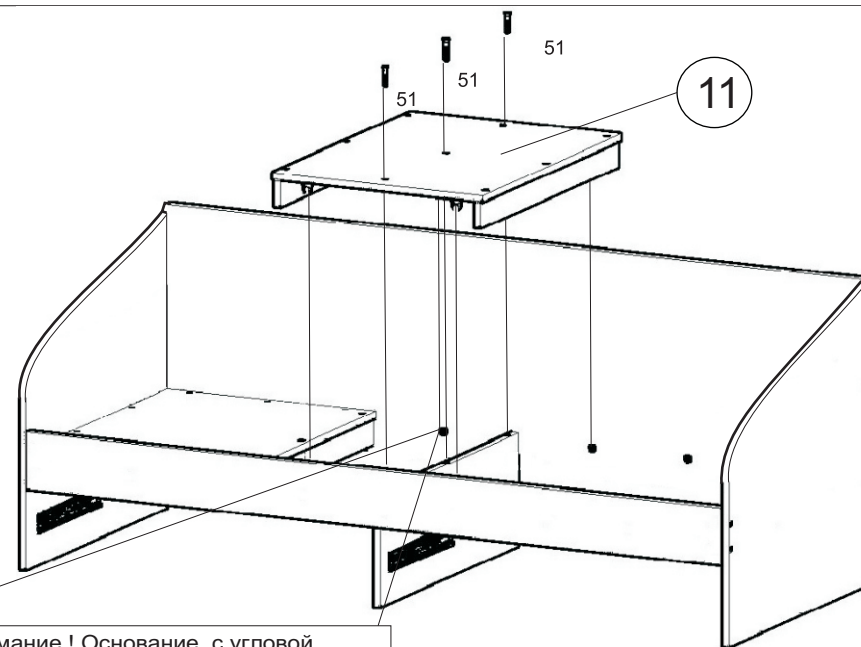
4



5

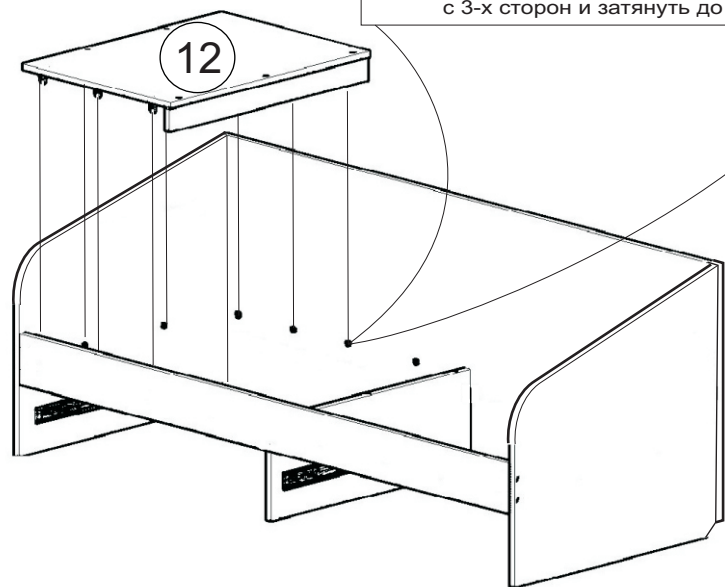


7



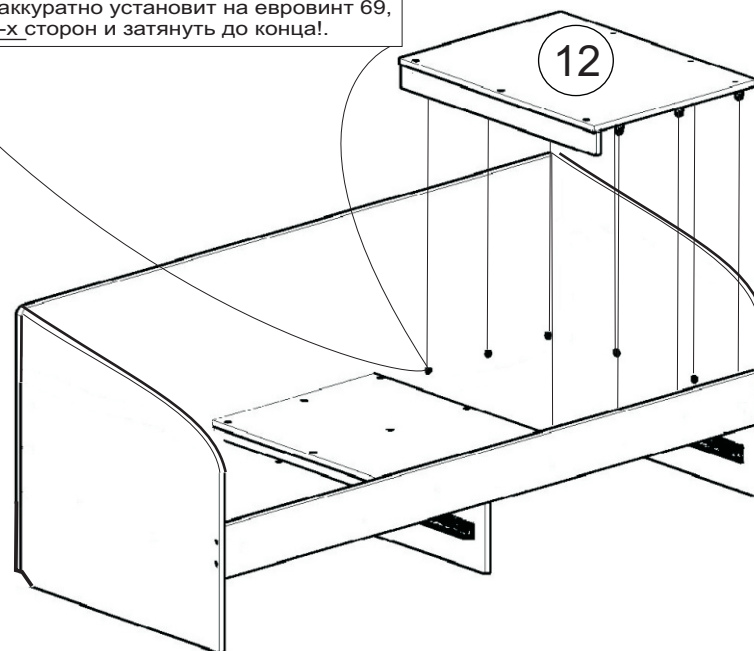
Внимание ! Основание, с угловой стяжкой, аккуратно установит на евроинт 69, с 2-х сторон и затянуть до конца!

6

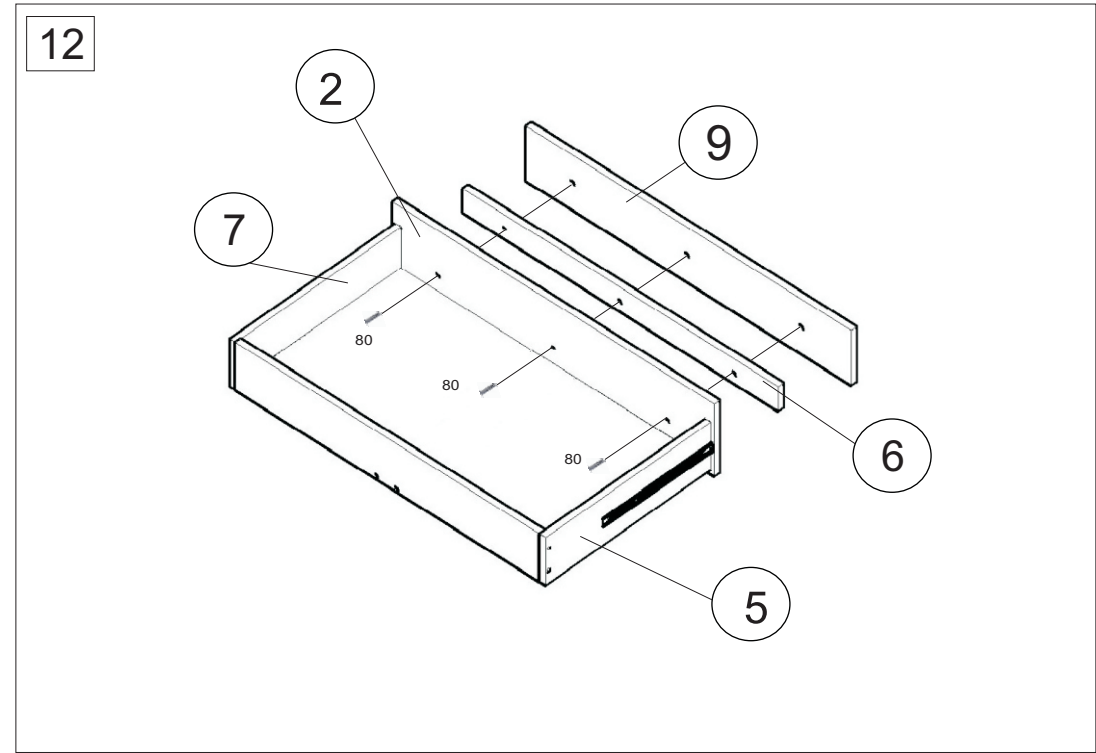
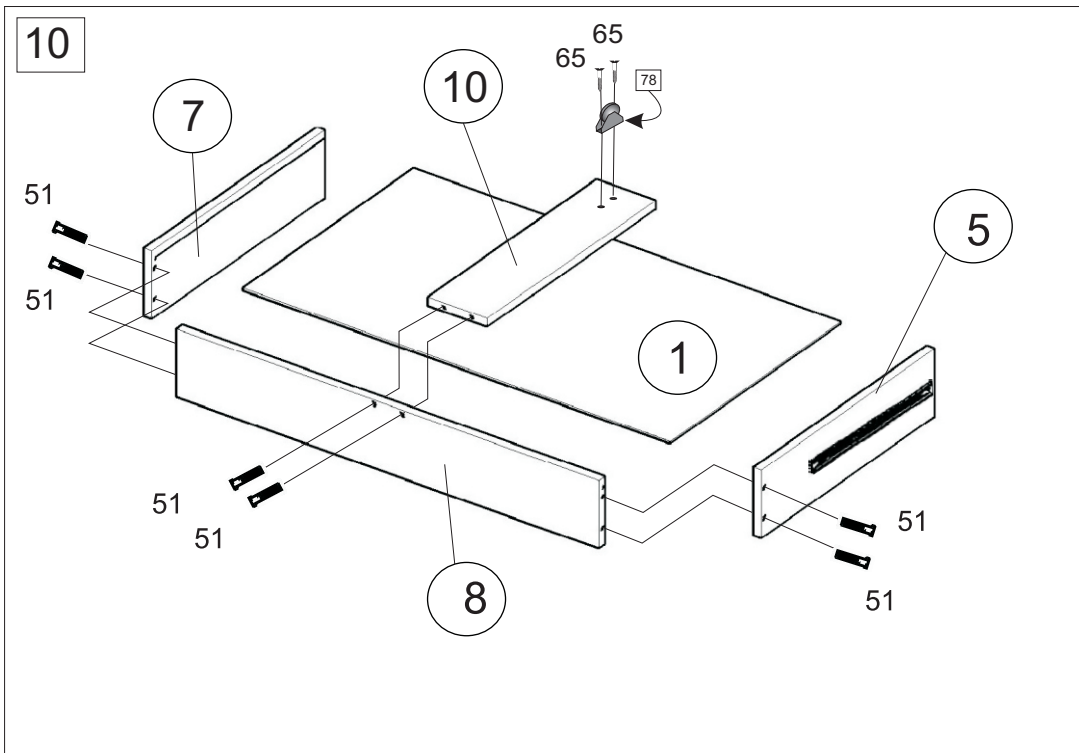
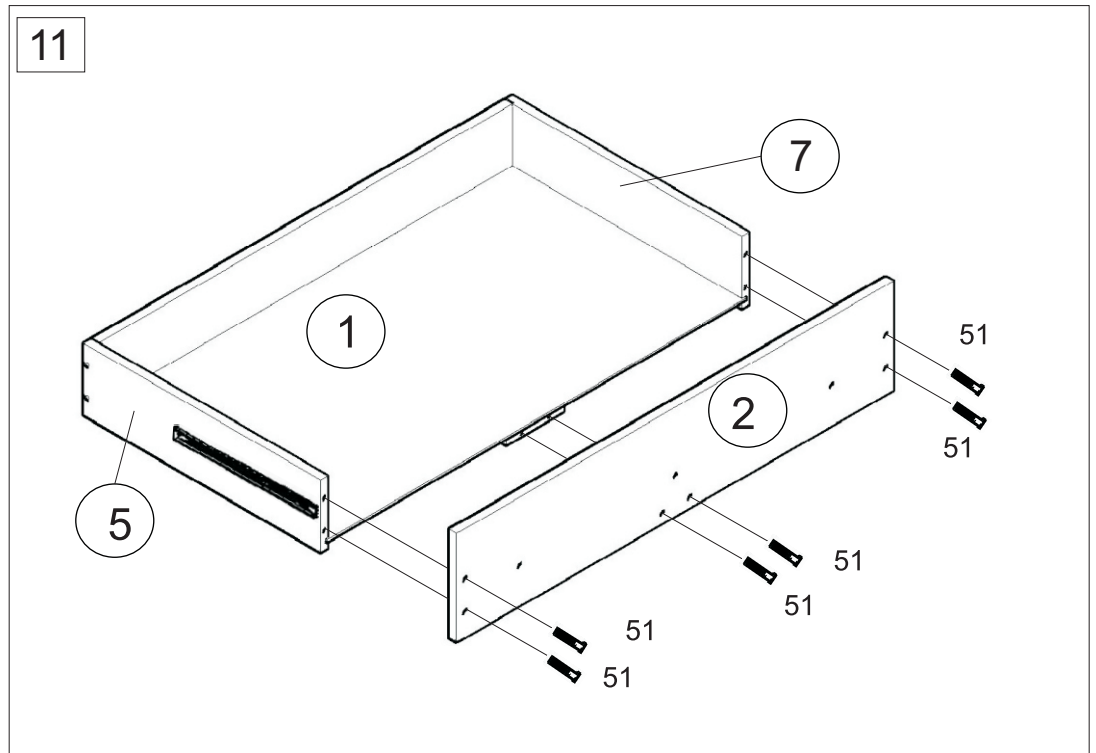
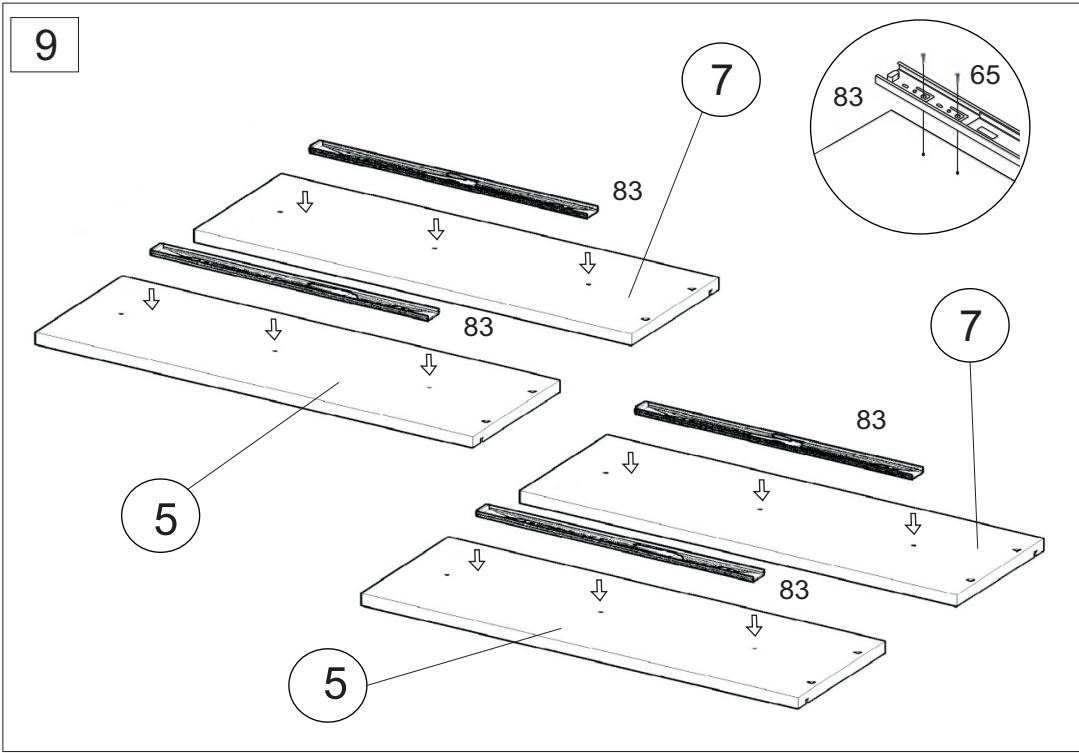


Внимание ! Основание, с угловой стяжкой, аккуратно установит на евроинт 69, с 3-х сторон и затянуть до конца!

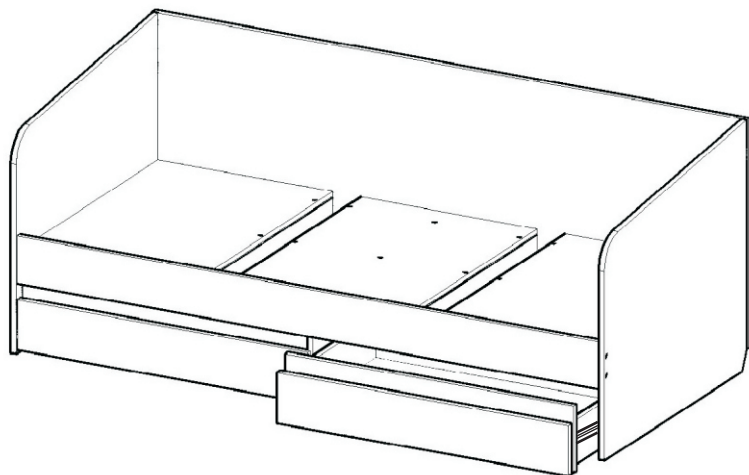
8



Внимание ! Основание, с угловой стяжкой, аккуратно установит на евроинт 69, с 3-х сторон и затянуть до конца!



13



**14** Во всех видимых местах в головку конформата 51 установиь заглушку конформата 52, эксцентрика 53 установить заглушку эксцентрика 56.

Инструкция по сборке представляет собой логическую последовательность действий с помощью которой без труда можно собрать мебельное изделие в домашних условиях.

**Что необходимо для сборки:**

Отвёртка:

- крестовая (PZ 2).

**Гарантийный срок эксплуатации 24 месяца.**

### **Рекомендации и предостережения при сборке мебели:**

1. Сборку мебели необходимо производить на ровной, чистой и твердой поверхности;
2. Во избежание повреждения поверхности деталей мебели рекомендуется на месте сборки положить мягкую толстую ткань или гофрокартон от упаковки.
3. Сборку можно производить непосредственно на месте установки мебельного изделия, так как изделие собирается в вертикальном положении (стоя) и не требует много места для сборки;
4. Перед началом сборки внимательно ознакомьтесь с инструкцией по сборке;
5. Обязательно следуйте установленной последовательности в инструкции ( 1 , 2 , 3 , и т. д.) для более качественного результата сборки.

### **Рекомендации по эксплуатации и уходу за мебелью:**

- мебель эксплуатировать в проветриваемом, сухом помещении,
- не устанавливать вплотную к отопительным приборам,
- не ставить на поверхность горячие предметы,
- не ставить под прямые солнечные лучи, так как под их воздействием может измениться цвет лицевых поверхностей изделия,
- лицевые поверхности оберегать от механических повреждений, от попадания растворителей, щелочей, кислот и воды. ( если такое произошло, незамедлительно протереть мягкой и быстро впитывающей тканью!)
- чистку поверхностей из ЛДСП производить сухой или пропитанной специальным средством мягкой тканью(фланель, сукно, плюш, миткаль и т.п.)
- для чистки стеклянных поверхностей используются специальные средства (предназначенные для стеклянных поверхностей!).
- поверхность из ЛДВП (задняя спинка изделия, дно ящиков) производить только сухой мягкой тканью.
- запрещено использовать в качестве чистящих средств, растворители, соду и средства , содержащие абразивные материалы,
- в мебели, имеющей крепление болтами, винтами, шурупами, при ослаблении соединений необходимо их периодически подтягивать!