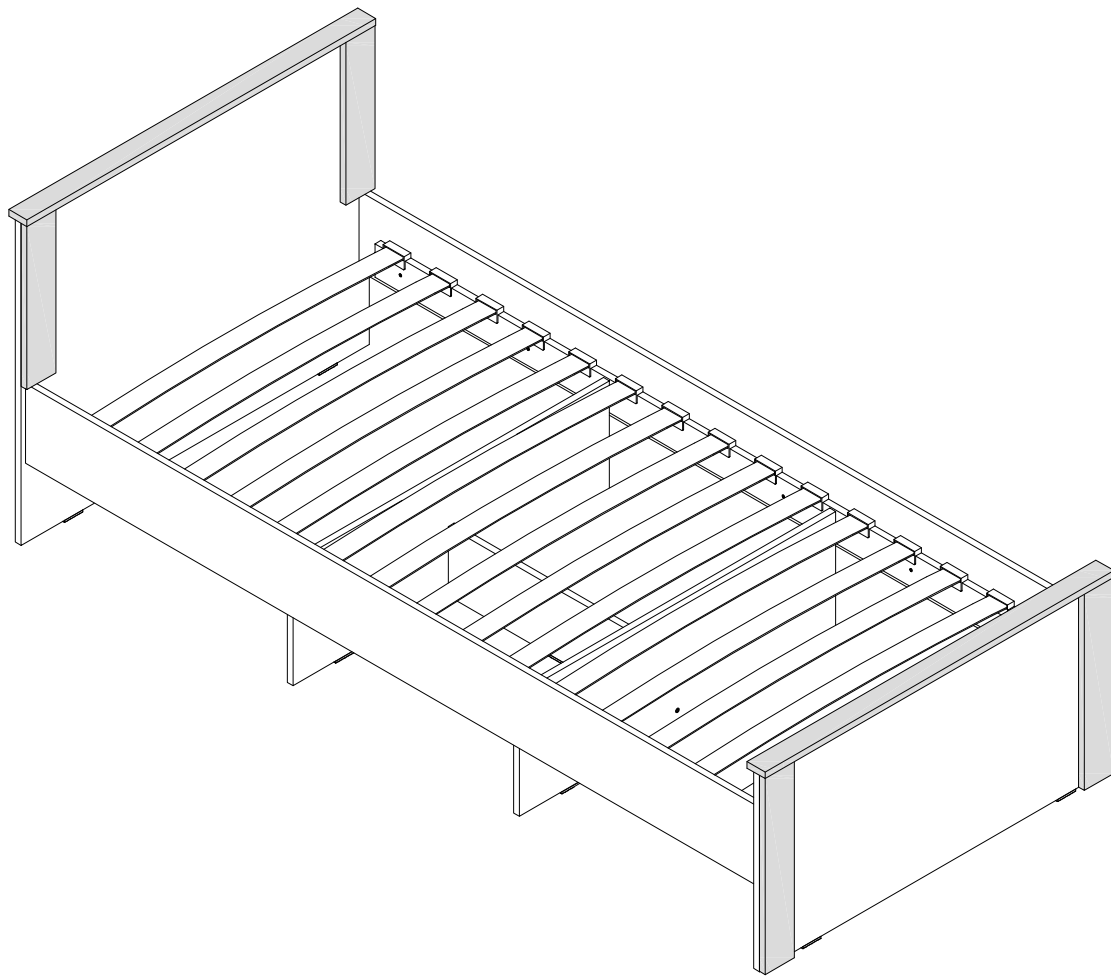


Набор мебели "Марио"

Кровать 2



Требования к эксплуатации изделия

● Климатические условия

Мебельные изделия чувствительны к свету, влажности, теплу и холоду, поэтому рекомендуется избегать продолжительного чрезмерного воздействия этих условий, так как это может вызвать ускоренное старение, коробление и деформацию элементов мебели.

● Свет

Не допускайте прямого продолжительного воздействия солнечных лучей на мебельные изделия. Это может вызвать изменение их цветовых характеристик.

● Температура

Чрезмерно высокие или низкие значения температуры, а также внезапные перепады могут серьезно повредить мебельное изделие или его части. Мебельные изделия не должны располагаться на расстоянии ближе одного метра от отопительных приборов. Рекомендуемая температура воздуха для хранения и эксплуатации от +10° до +25° С. Не допускайте попадания на мебельные изделия горячих предметов (утюги, посуда с кипятком и пр.), а также продолжительного воздействия излучений, вызывающих нагревание (свет мощных ламп, микроволновые излучения и т. п.)

● Влажность

Рекомендуемая относительная влажность местонахождения мебельного изделия 60-70 %. Не следует поддерживать в течение длительного времени условий крайней влажности и (или) сухости, а тем более их периодической смены. С течением времени такие условия могут повлиять на целостность мебельных изделий и их элементов. Если такие условия были созданы, необходимо часто проветривать помещения и по мере возможности использовать увлажнители или осушители воздуха для нормализации влажности.

● Агрессивные среды и абразивные материалы

Недопустимо воздействие на мебельные изделия агрессивных жидкостей (кислот, щелочей, растворителей и т. п.), содержащих такие жидкости продуктов и их паров. Также стоит помнить, что некоторые специфические моющие (чистящие) составы могут содержать абразивные частицы. Их применение также недопустимо.

● Уход за мебелью

Поверхности мебельных изделий всегда должны содержаться в полной сухости. Протирать их стоит сухой мягкой тканью (фланель, сукно, войлок и т. п.). Допускается применение полироли (без содержания абразивных веществ). Рекомендуется очищать мебель как можно скорее, после того, как она испачкалась. Если оставить загрязнение на долгое время, то заметно повышается опасность образования разводов, пятен и повреждений мебельных изделий или их частей. В случае стойких загрязнений рекомендуется использовать специальные очистители. В этом случае необходимо следовать инструкциям производителей очистителей о порядке и области их применения.

● Эксплуатация

Нагрузка на детали не должна превышать установленных норм. Допустимая нагрузка на одну полку не более 10 кг. Запрещено вставать на изделие, прыгать, подвергать повышенным динамическим нагрузкам. При трансформации мебели следует избегать излишних усилий, рывков, перекосов элементов механизма (при наличии).

● Запах

От новой мебели может исходить запах материалов, из которых она изготовлена. Запах может сохраняться в течение трех недель с момента сборки. Для снижения интенсивности запаха рекомендуется:

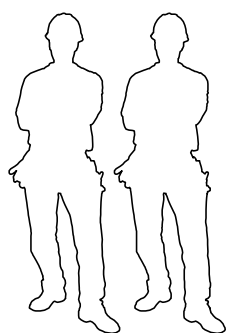
- для мягкой мебели - пропылесосить изделие и проветрить помещение. Данные действия необходимо повторять 3-4 раза в день.
- для корпусной мебели - протирать тканью, смоченной мягким моющим средством, вытирать чистой сухой тканью и проветривать помещение, предварительно открывая все двери и ящики изделия. Данные действия необходимо повторять 3-4 раза в день.

Перед сборкой следует:

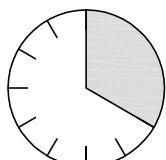
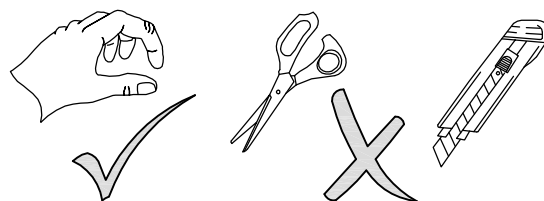
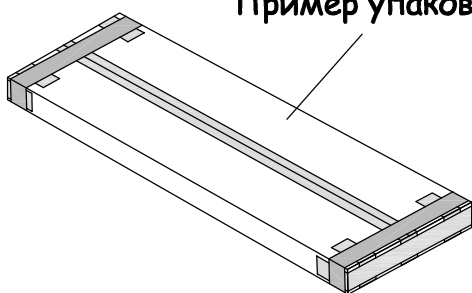
- Проверить внешний вид и целостность деталей в упаковке. Претензии по их повреждению принимаются только у изделий без следов сборки.
- Сохраните упаковку и инструкцию до окончания сборки. При выявлении в процессе сборки брака и некомплектности изделия необходимо сохранить упаковку до момента выезда к Вам представителя торговой компании.
- Проверить количество деталей и фурнитуры по перечню. Предприятие изготовитель оставляет за собой право вносить конструктивные изменения в изделие, заменять фурнитуру на аналогичную. При недокомплекте деталей или их повреждении обратитесь по месту приобретения мебели.
- Внимательно ознакомьтесь с данной инструкцией и производить сборку только в соответствии с ней. При несоблюдении рекомендаций по сборке и эксплуатации, приведенных в инструкции предприятие-изготовитель снимает с себя гарантийные обязательства.
- Преремещайте мебель и ее детали бережно, слегка приподнимая их. Это позволит исключить деформации и поломки.

Примечание

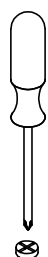
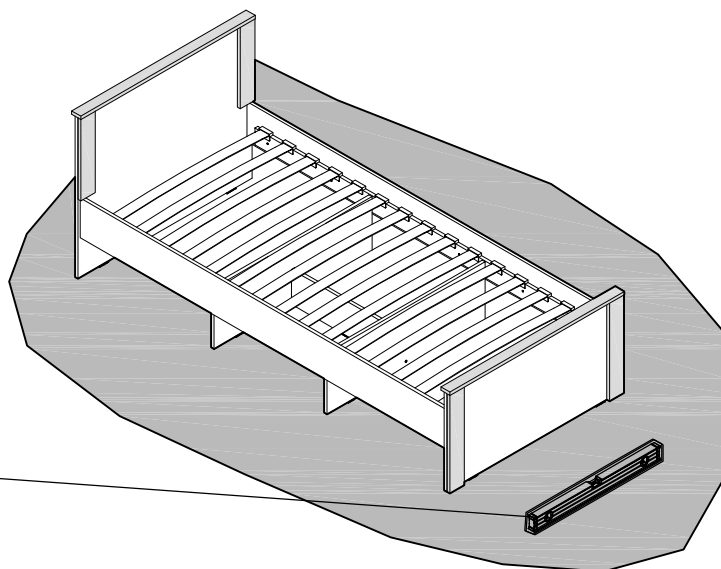
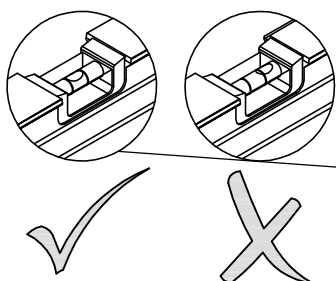
- Неиспользуемые технологические отверстия фурнитурой не комплектуются.
- Для сохранения долговечности изделия следует раз в три месяца производить подтяжку эксцентриковых стяжек.
- Заглушки на фурнитуру следует устанавливать после полной сборки изделия.



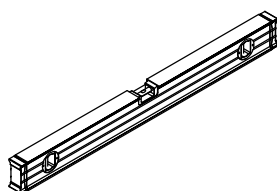
Пример упаковки



60 мин.

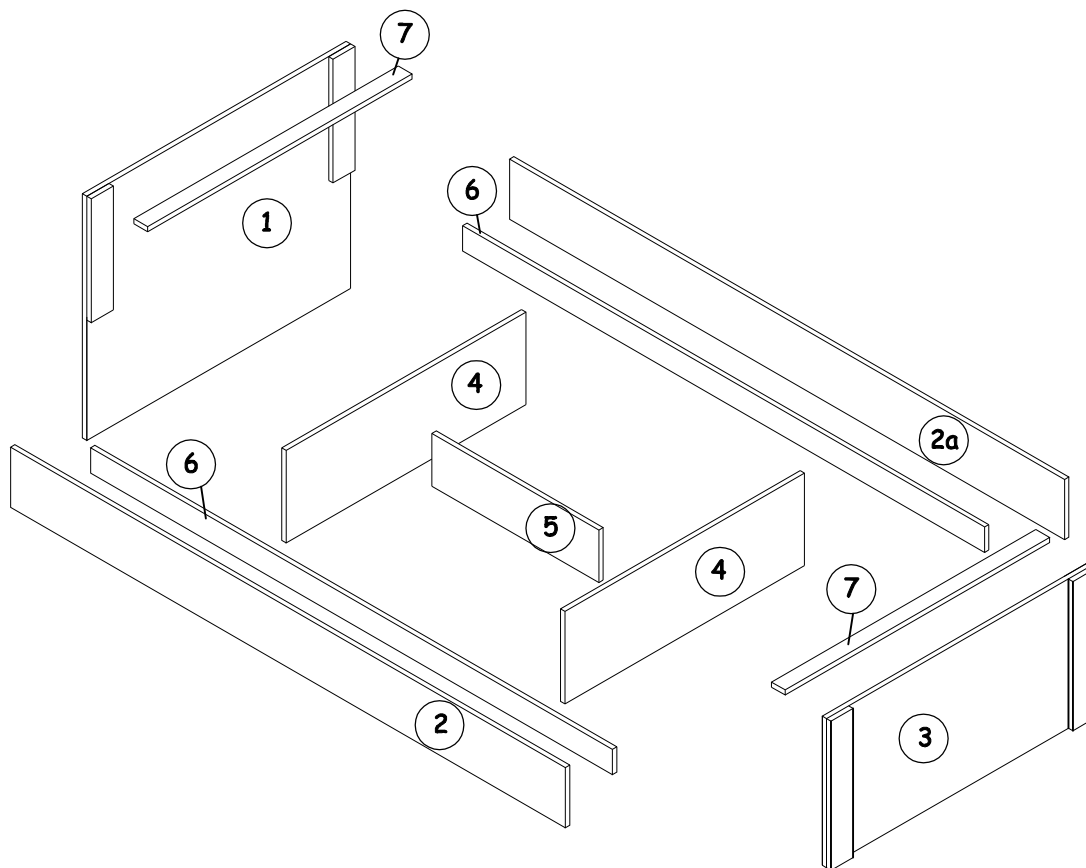


PH2



Габаритные
размеры в мм,
960x2060x800

Схема сборки изделия



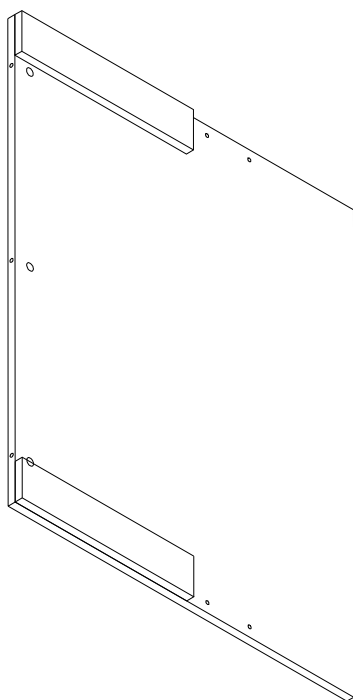
- ① Изголовье (960x770x16 мм.) - 1 шт.
- ② - Царга (2020x190x16 мм.) - 1 шт.
- ②а - Царга (2020x190x16 мм.) - 1 шт.
- ③ - Изножье (960x470x16 мм.) - 1 шт.
- ④ - Стойка (872x288x16 мм.) - 2 шт.
- ⑤ - Щит жесткости (608x166x16 мм.) - 1 шт.
- ⑥ - Опорная планка царги (1900x80x16 мм.) - 2 шт.
- ⑦ - Накладка декоративная горизонтальная (962x50x16 мм.) - 2 шт.

1 - Изголовье

2 - Царга 2а - Царга

3 - Изножье

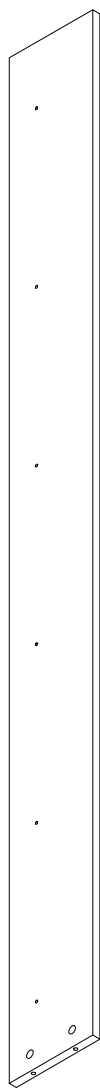
4 - Стойка



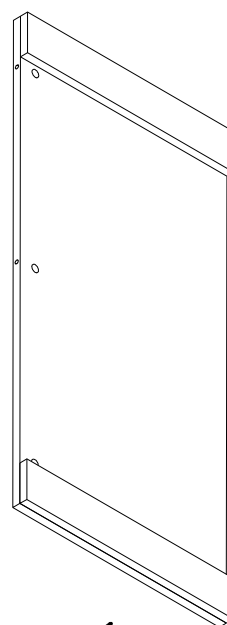
x 1



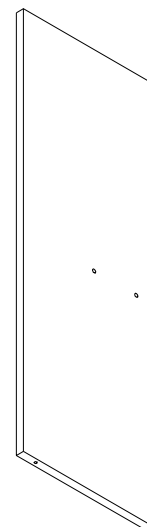
x 1



x 1



x 1



x 2

6 - Опора царги планки



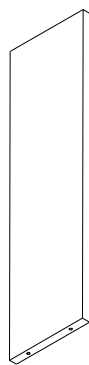
x 2

7 - Накладка декоративная горизонтальная



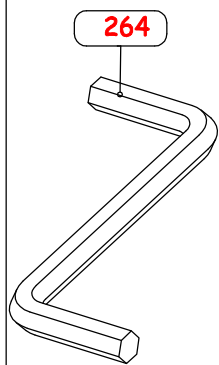
x 2

5 - Щит жесткости

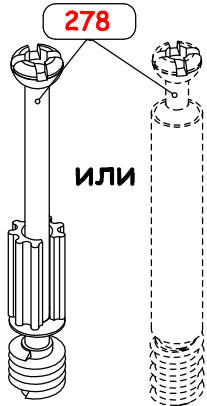


x 1

1:1

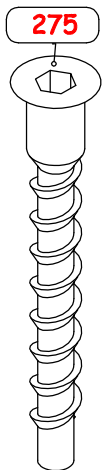


× 1

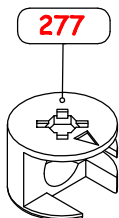


× 10

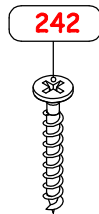
или



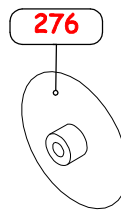
× 12



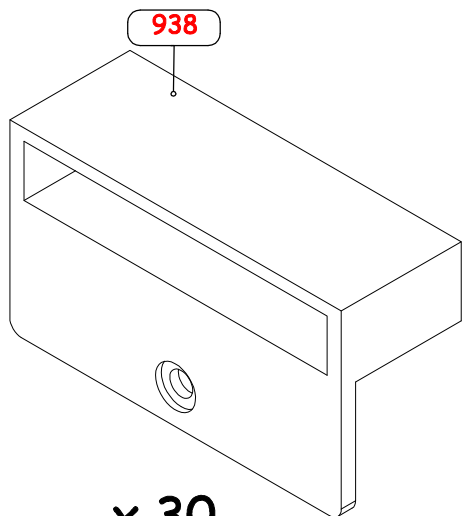
× 10



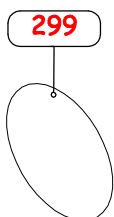
× 48



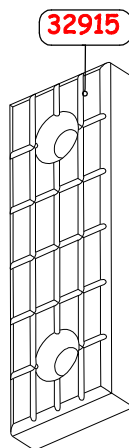
× 4



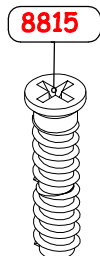
× 30



× 10

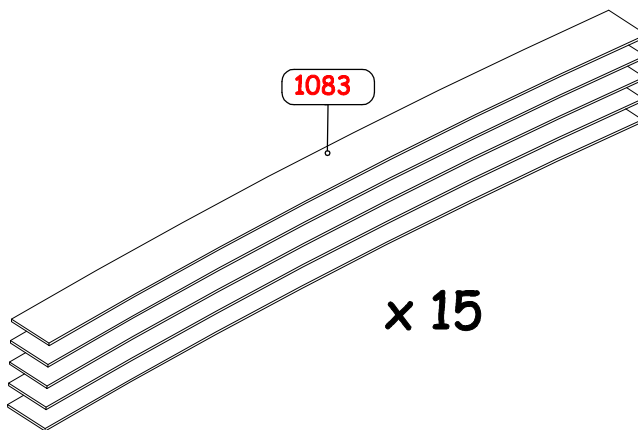


× 9



× 12

1:10

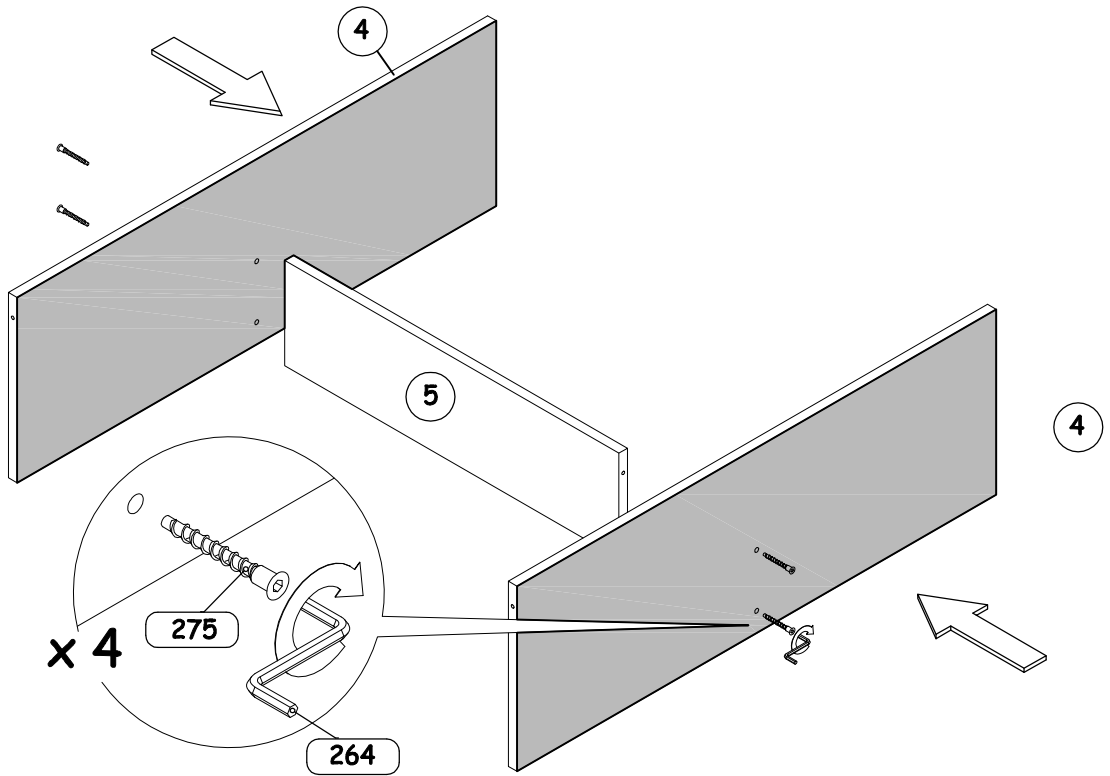


× 15

1
2
3
4
5
6
7
8
9
10
11
12
13
14
15
16
17
18
19

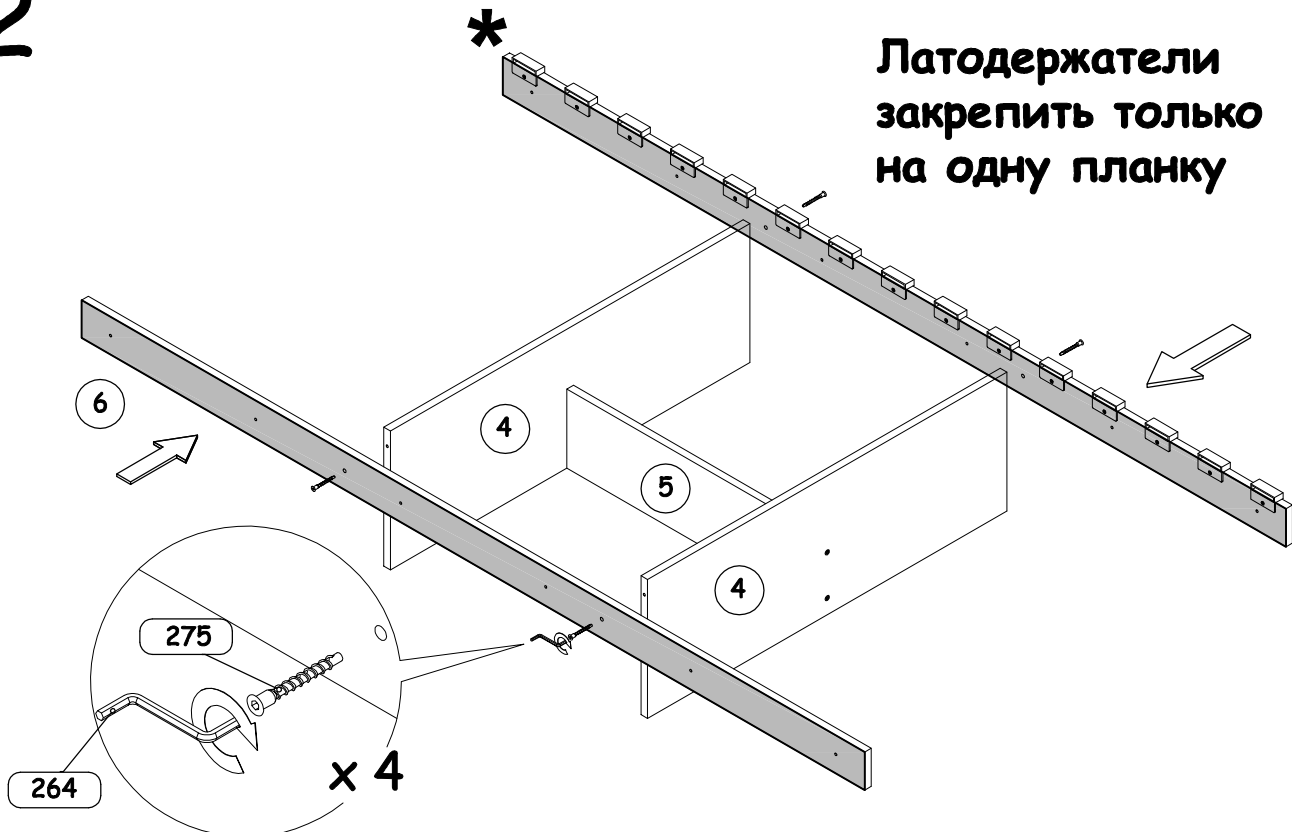
- 264** - Ключ шестигранный 4 мм (1 шт.)
- 278** - Шток эксцентрика (20 шт.)
- 275** - Конфирмат 6.3x50 (6 шт.)
- 277** - Эксцентрик (24 шт.)
- 242** - Шуруп 3x16 (53 шт.)
- 276** - Заглушка на конфирмат (4 шт.)
- 938** - Латодержатель 68x10 мм (30 шт.)
- 299** - Заглушка самоклеящаяся (10 шт.)
- 32915** - Подпятник пластиковый КДМ (9 шт.)
- 8815** - Винт Varianta 5x25 (12 шт.)
- 1083** - Латы 890x63x8 мм (15 шт.)

1



2

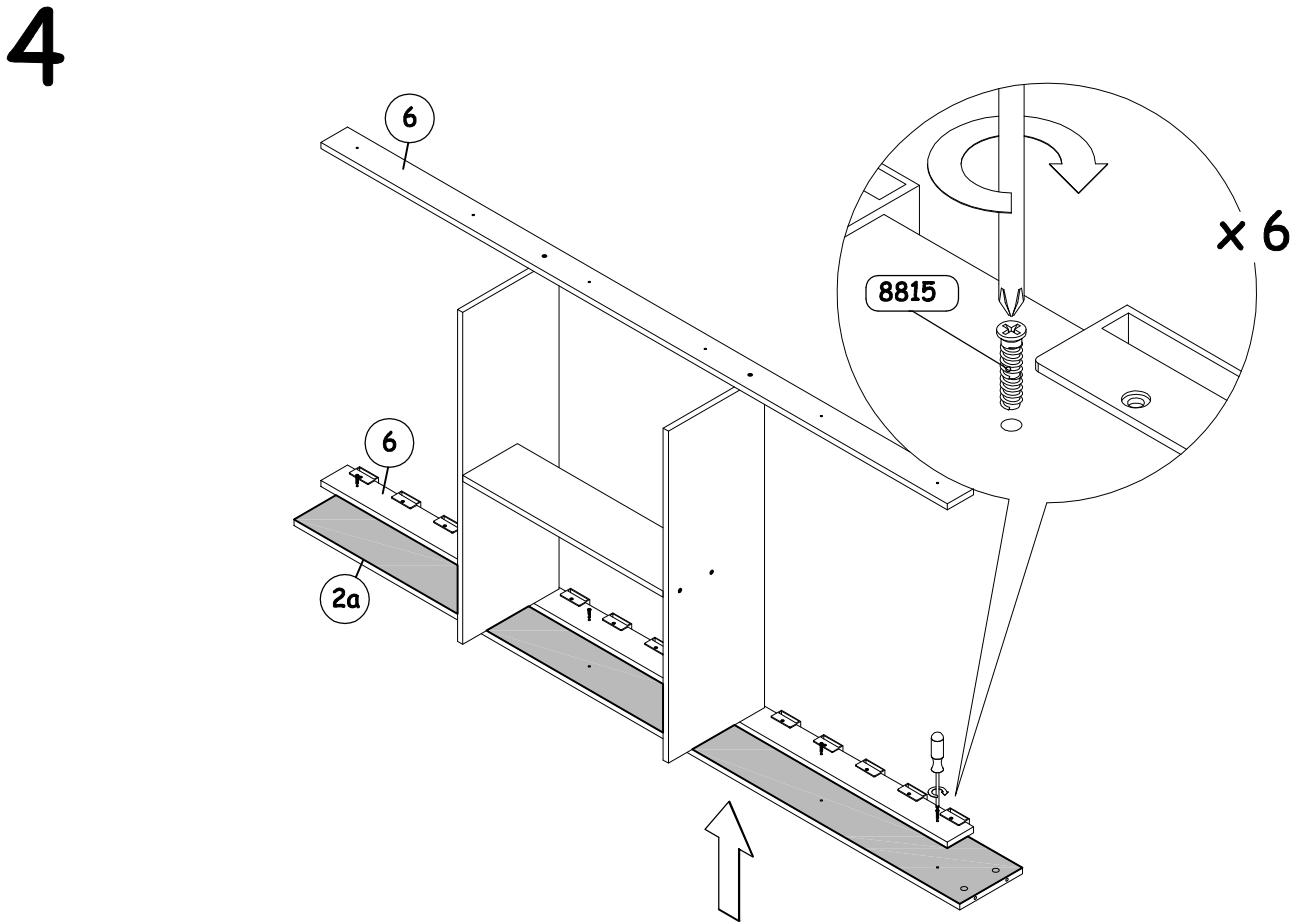
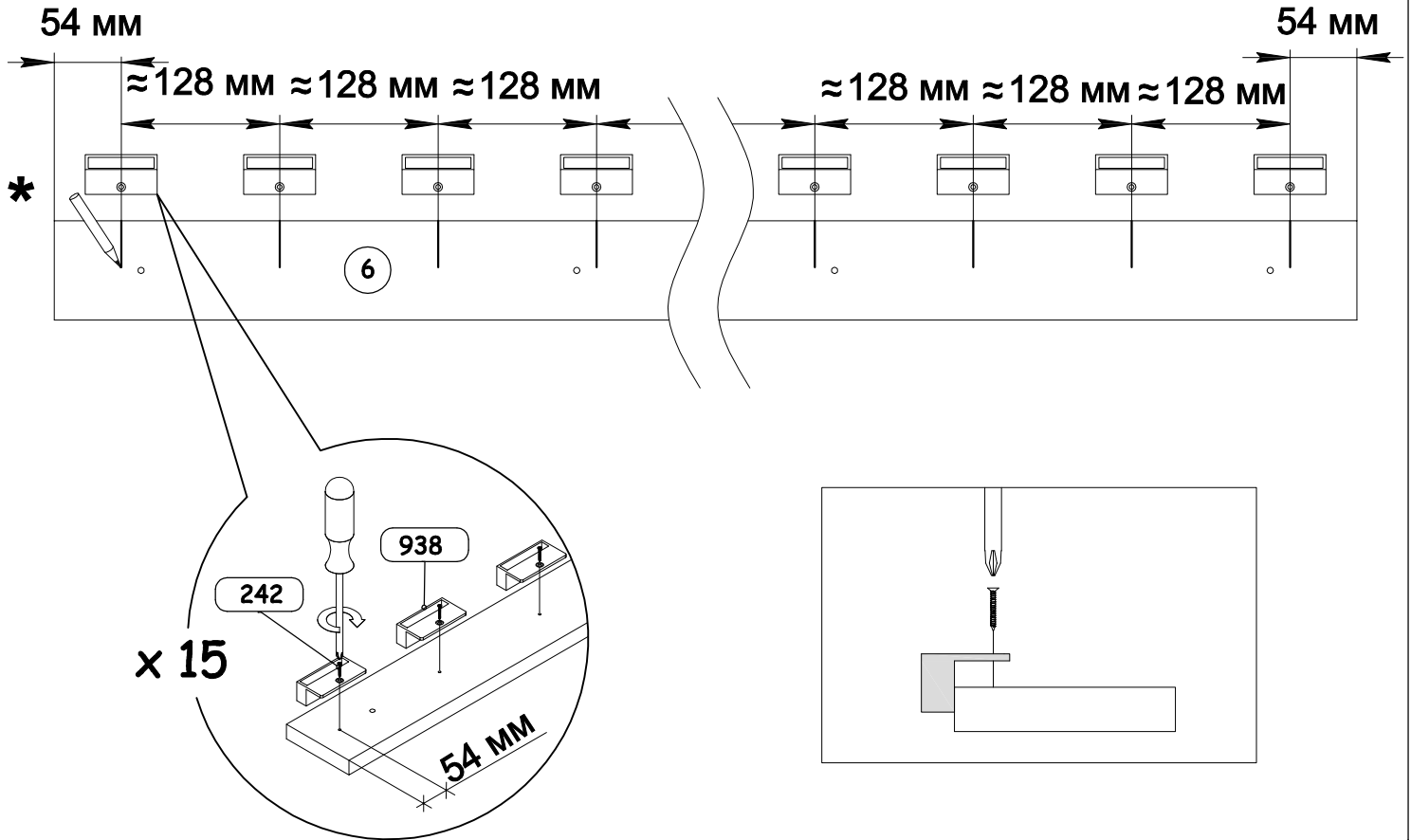
**Латодержатели
закрепить только
на одну планку**



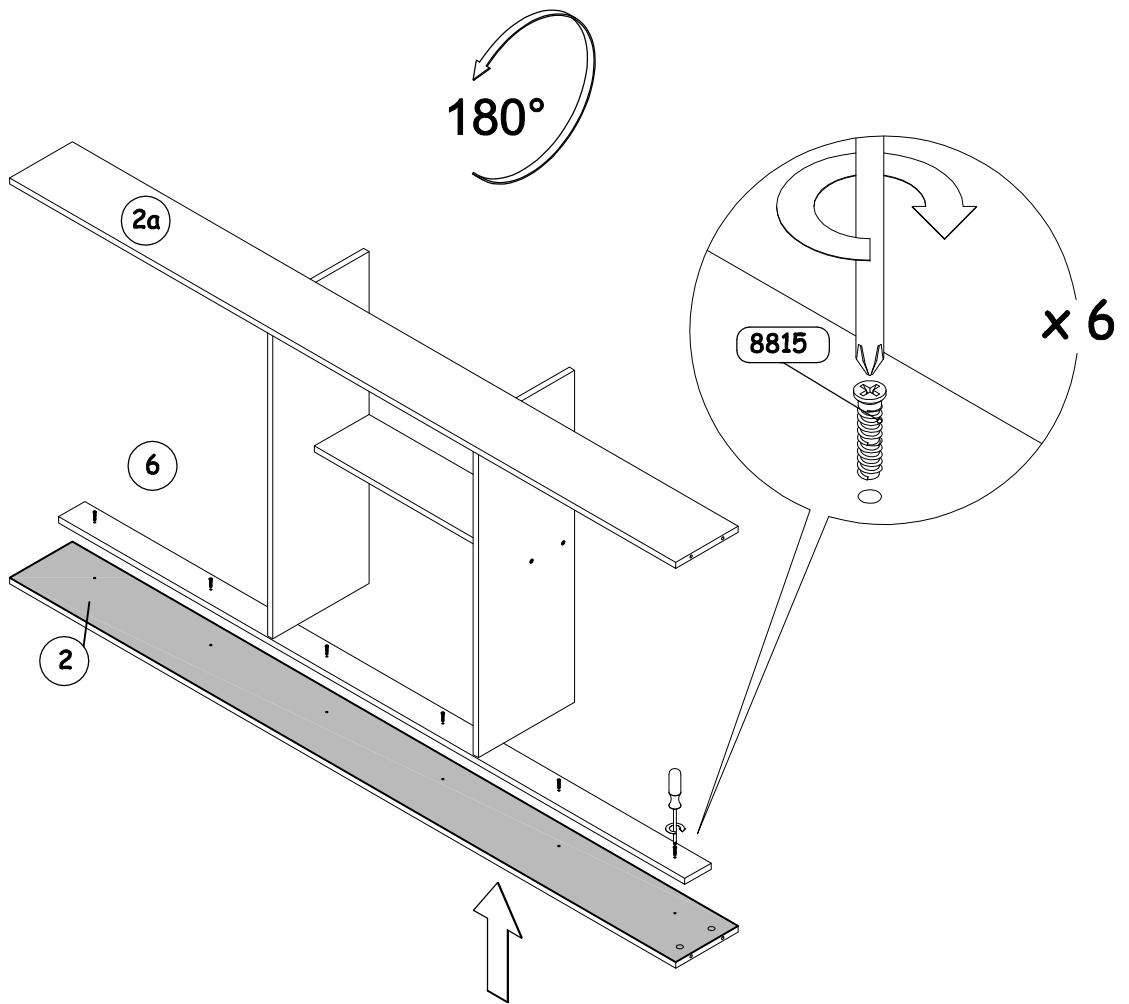
**Примечание: * смотри
шаг 3.**

7

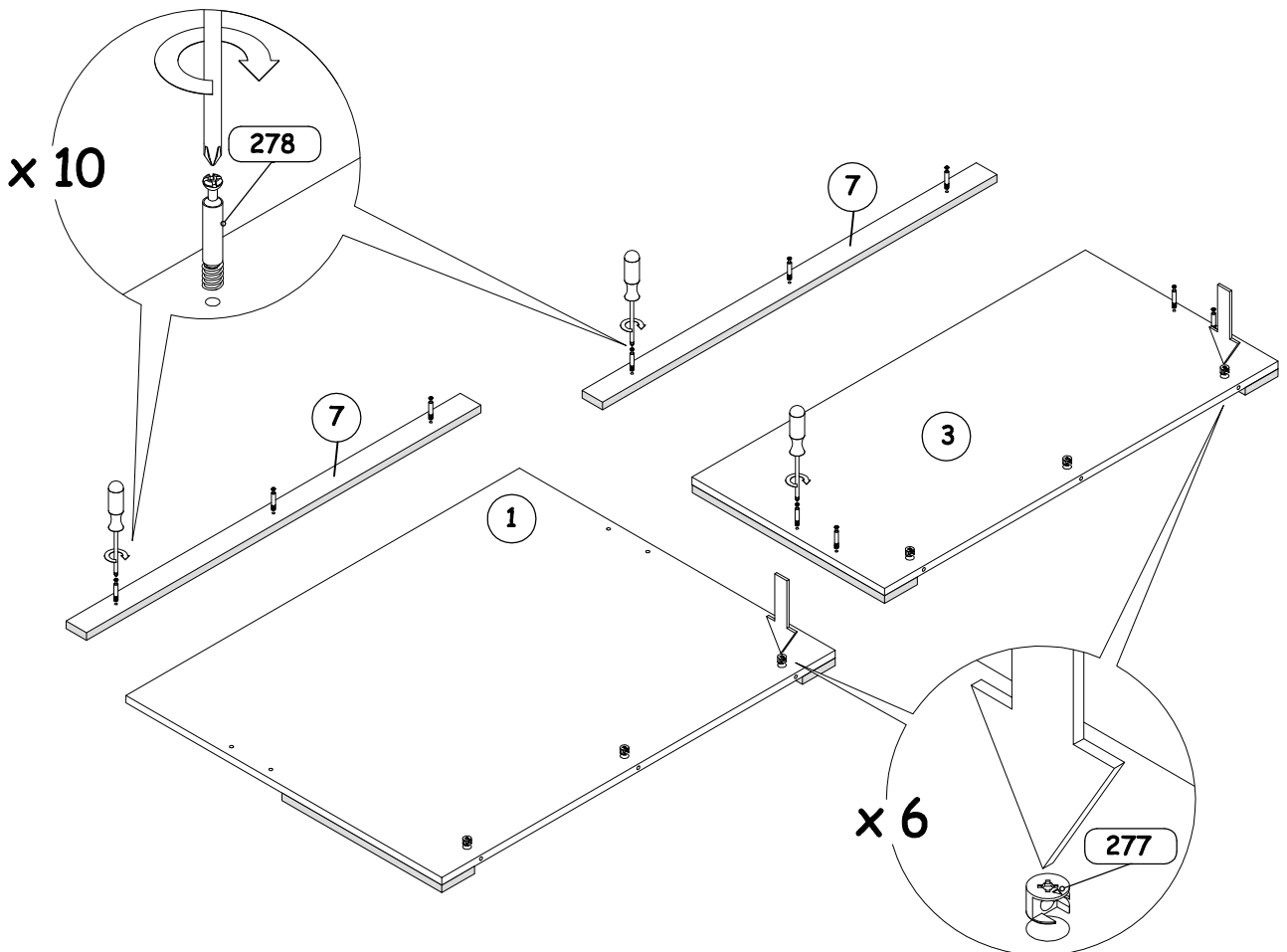
3 Рекомендуемая схема разметки опорной планки для крепления латодержателей



5

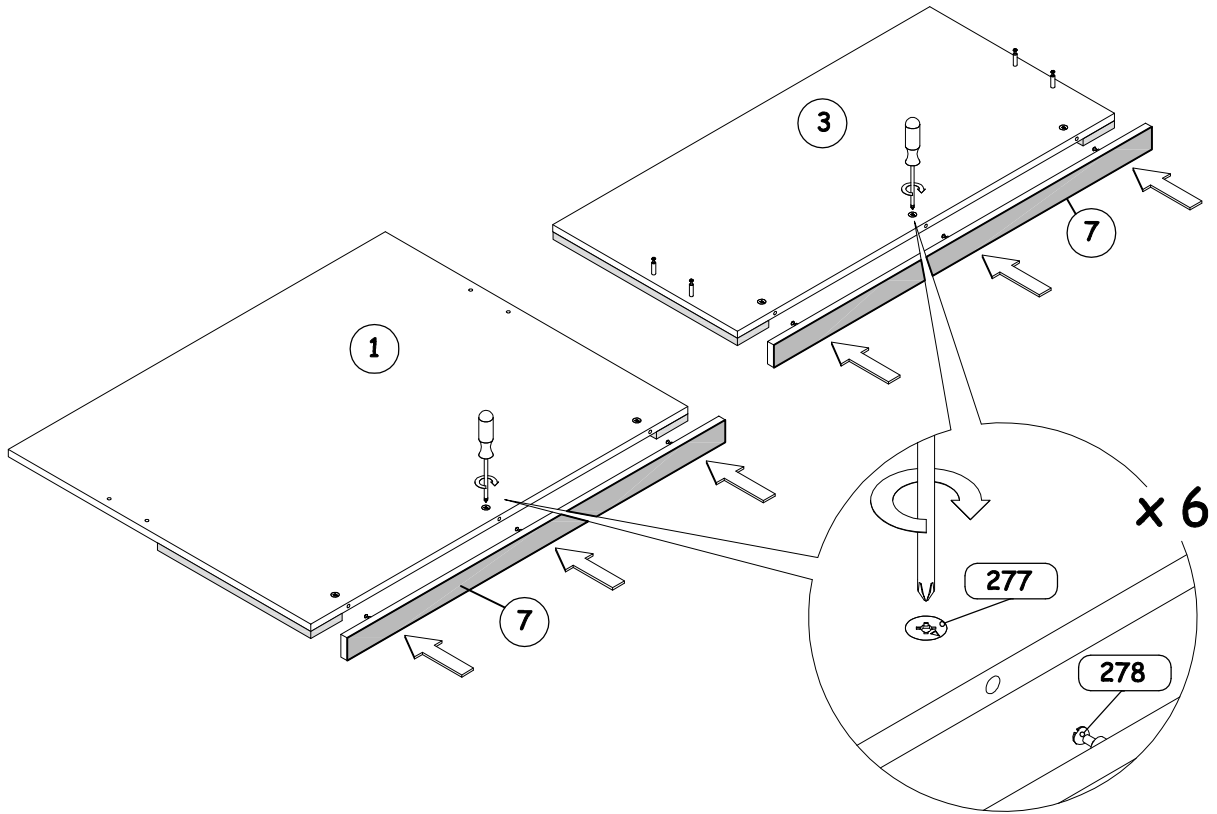


6

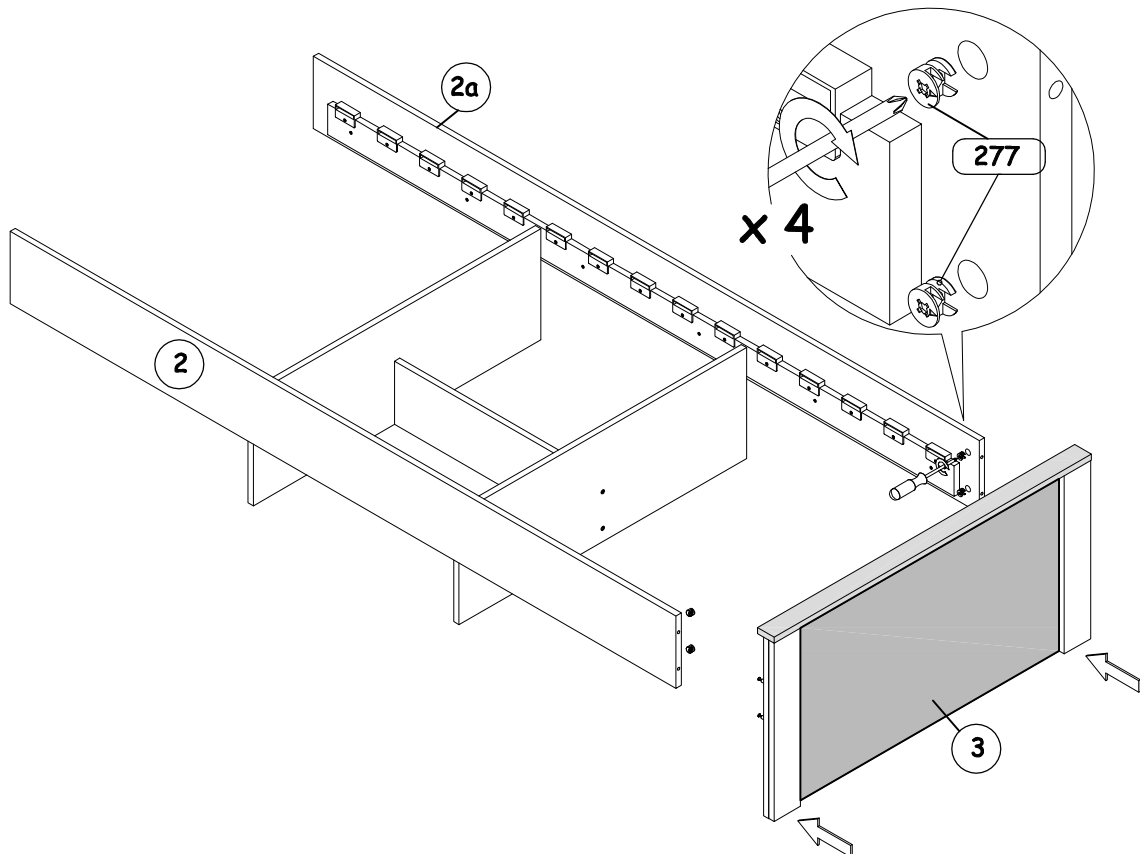


9

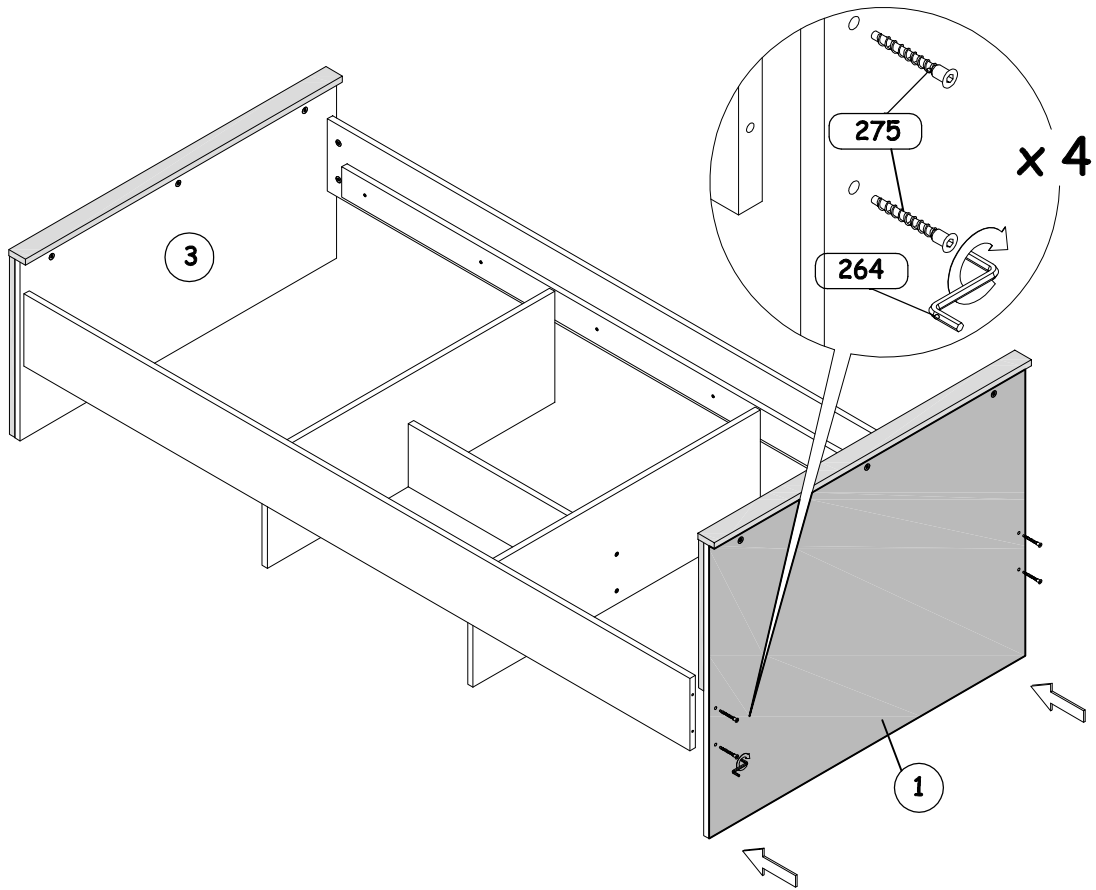
7



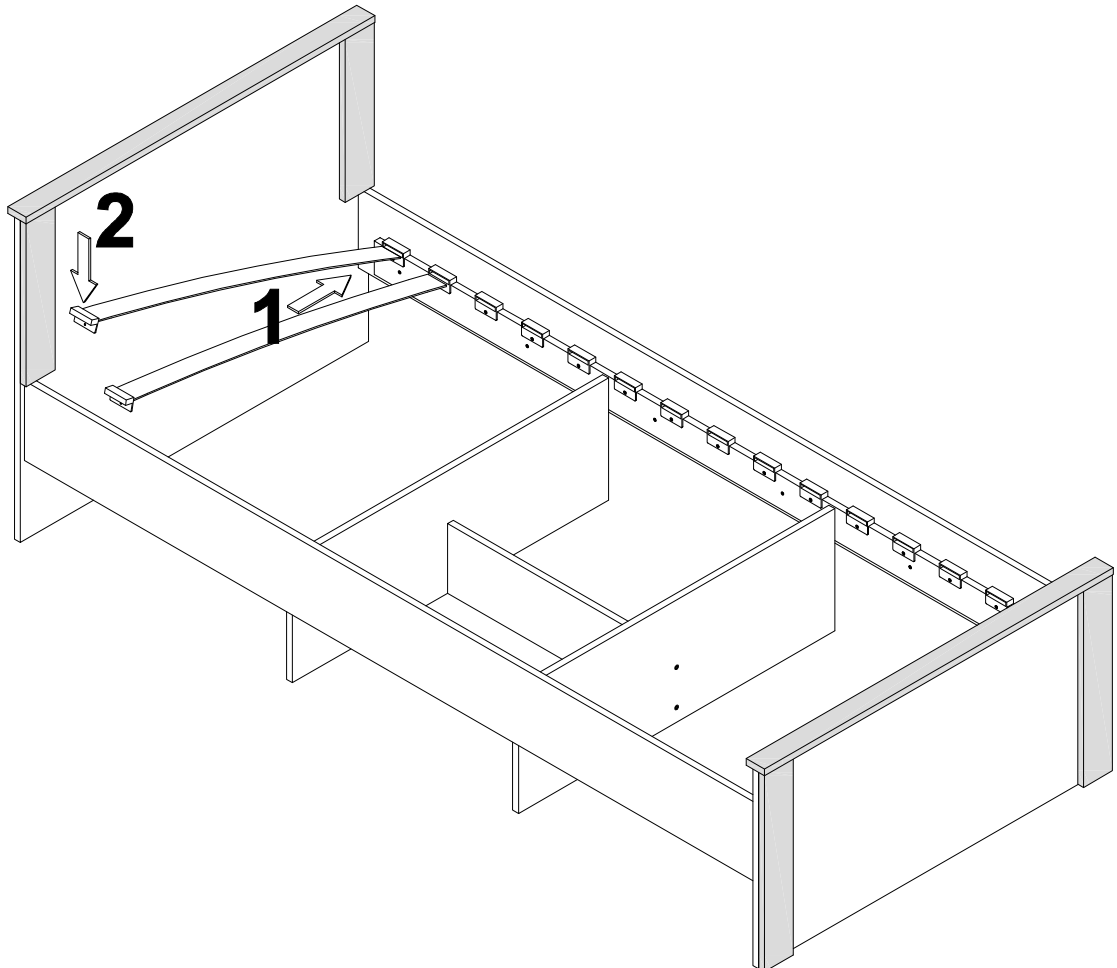
8



9



10



11

