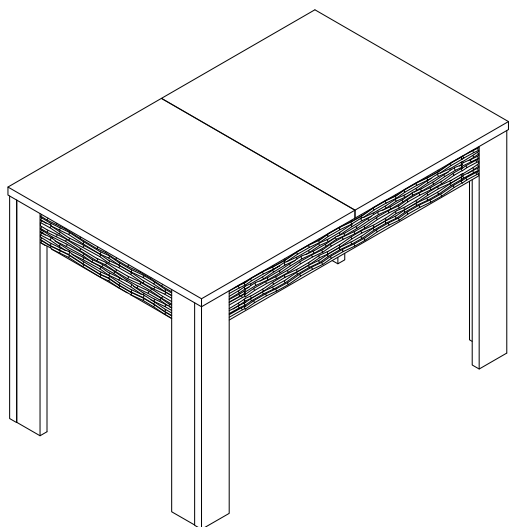


Стол раздвижной



г. Брянск
2016

Ведомость листовых деталей			
№ п/п	Наименование	Размер	Кол-во
1	Столешница большая	555x720	2
2	Столешница малая	480x360	2
3	Опора столешницы	300x180	1
4	Опора большая	700x100	4
5	Опора малая	700x84	4
6	Царга большая	904x86	2
7	Царга малая	476x86	2

1 Эксцентрик 46 шт	2 Шток эксцентрика двусторонний 16 шт	3 Шток эксцентрика 14 шт	4 Петля 2 шт	5 Шуруп 3x16 76 шт
6 Заглушка самоклеющаяся 46 шт	7 Механизм раздвижения стола 1 ком. (2 шт)	8 Механизм поворота вставки стола 1 шт	9 Шкант металлический 8шт	10 Винт для направляющих 12 шт
11 Шкант 8x30 2 шт	12 Опора накладная 8 шт	13 Ролик для столешницы 4 шт	14 Пластина крепежная 120 мм 4 шт	

③ - номер детали по ведомости

1 - обозначение последовательности действий

1 2 3 4 - фурнитура, используемая на данном этапе



Инструмент (в комплект не входит)



Отвёртка крестовая

Сборку изделия производить на ровном полу, застелённом материалом, предотвращающем порчу деталей, и согласно данной инструкции.

Перед сборкой изделия необходимо внимательно ознакомиться с инструкцией, проверить в соответствии с настоящей инструкцией количество деталей и фурнитуры, определить положение деталей в изделии по схеме сборки.

Детали необходимо закреплять прочно, не допуская их качания. При сборке следует избегать неосторожных ударов и излишних усилий.

Настоятельно рекомендуем доверить сборку изделия профессиональным сборщикам мебели.

Сохранность и долговечность мебели зависят от эксплуатации и ухода за ней.

1. Не рекомендуется:

- устанавливать изделия вблизи отопительных приборов;
- содержать изделия в сырых не отапливаемых помещениях;
- ставить на поверхности полок, горизонтальных щитов горячие предметы;
- оставлять без надобности двери открытыми, ящики выдвинутыми.

2. Необходимо:

- лицевые поверхности беречь от механических повреждений, т.к. их ремонт в домашних условиях почти невозможен;
 - предохранять изделия от попадания на них кислот, щелочей, различных растворителей; облитое место следует немедленно вытереть сухой мягкой тканью;
- протирайте изделия мягкой, сухой тканью; при этом допускается использование только специальных составов для ухода за мебелью.

Внимание!

В связи с постоянным совершенствованием и модернизацией продукции предприятие оставляет за собой право вносить изменения в конструкцию без предварительного оповещения.

За механические повреждения, возникшие при транспортировке, сборке и хранении предприятие-изготовитель ответственности не несет. В случае обнаружения производственных дефектов или недостачи элементов следует обращаться по месту приобретения мебели.

