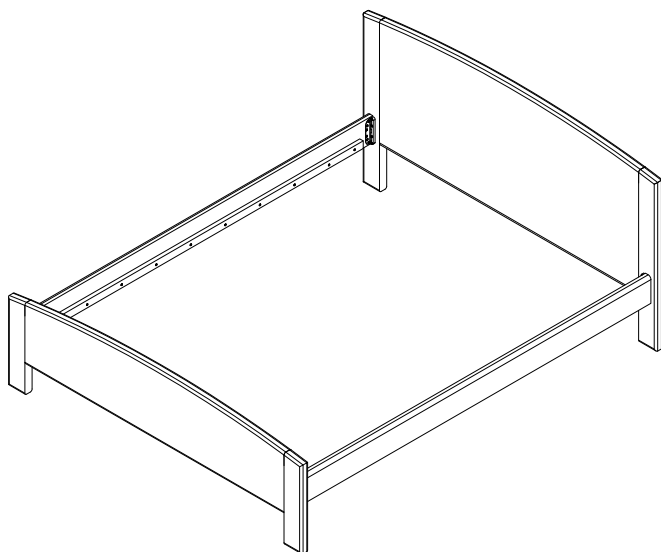


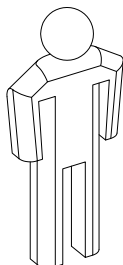
Кровать



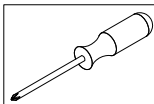
г. Брянск
2015

Ведомость деталей

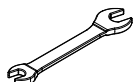
| № п/п | Наименование | Кол-во |
|-------|--------------|--------|
| 1 | Изголовье | 1 |
| 2 | Изножье | 1 |
| 3 | Царга | 2 |



Инструмент (в комплект не входит)



Отвёртка крестовая



Ключ на 17

Сборку изделия следует производить на ровном полу, застелённом материалом, предотвращающем порчу деталей, и согласно данной инструкции.

Перед сборкой изделия необходимо внимательно ознакомиться с инструкцией, проверить в соответствии с настоящей инструкцией количество деталей и фурнитуры, определить положение деталей в изделии по схеме сборки.

Детали необходимо закреплять прочно, не допуская их качания. При сборке следует избегать неосторожных ударов и излишних усилий.

Настоятельно рекомендуем доверить сборку изделия профессиональным сборщикам мебели.

Сохранность и долговечность мебели зависят от эксплуатации и ухода за ней.

1. Не рекомендуется:

- устанавливать изделия вблизи отопительных приборов;
- содержать изделия в сырых не отапливаемых помещениях;
- ставить на поверхности полок, горизонтальных щитов горячие предметы;
- оставлять без надобности двери открытыми, ящики выдвинутыми.

2. Необходимо:

- лицевые поверхности беречь от механических повреждений, т.к. их ремонт в домашних условиях почти невозможен;
 - предохранять изделия от попадания на них кислот, щелочей, различных растворителей; облитое место следует немедленно вытереть сухой мягкой тканью;
- протирайте изделия мягкой, сухой тканью; при этом допускается использование только специальных составов для ухода за мебелью.

Внимание!

В связи с постоянным совершенствованием и модернизацией продукции предприятие оставляет за собой право вносить изменения в конструкцию без предварительного оповещения.

За механические повреждения, возникшие при транспортировке, сборке и хранении предприятие-изготовитель ответственности не несёт.

В случае обнаружения производственных дефектов или недостачи элементов следует обращаться по месту приобретения мебели.

Схема сборки обвязки кровати

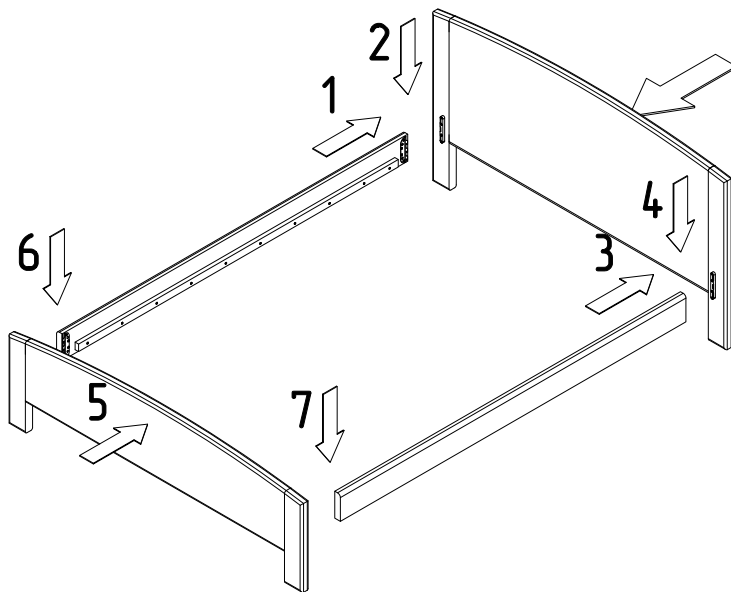


Схема сборки кровати под односторонний матрас

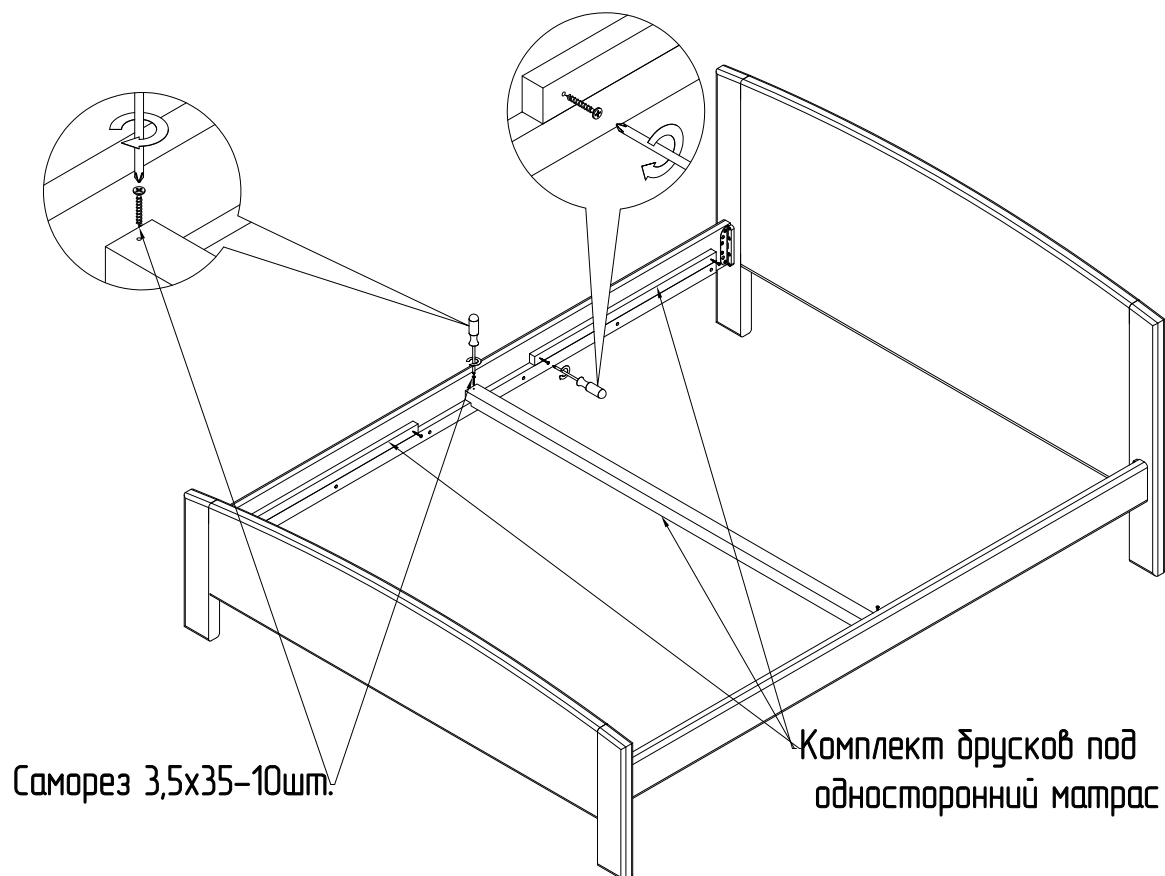
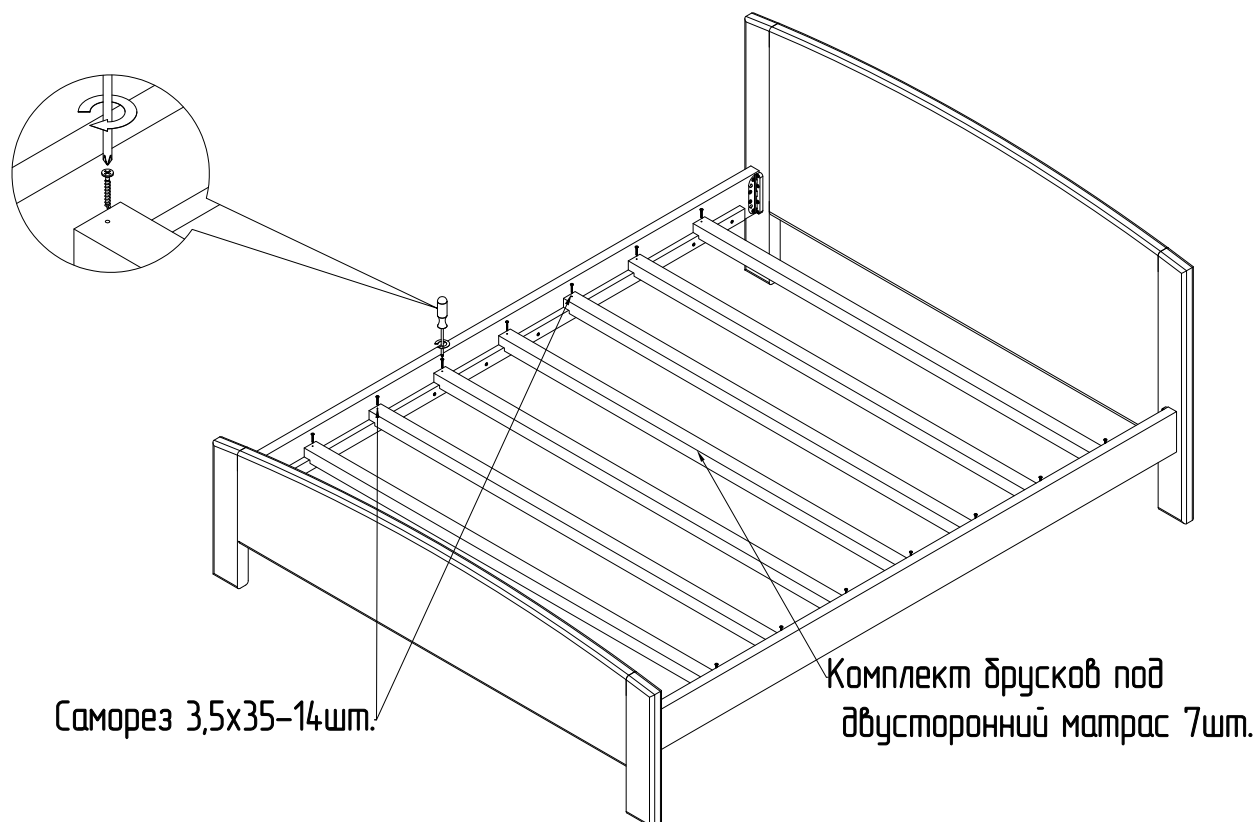
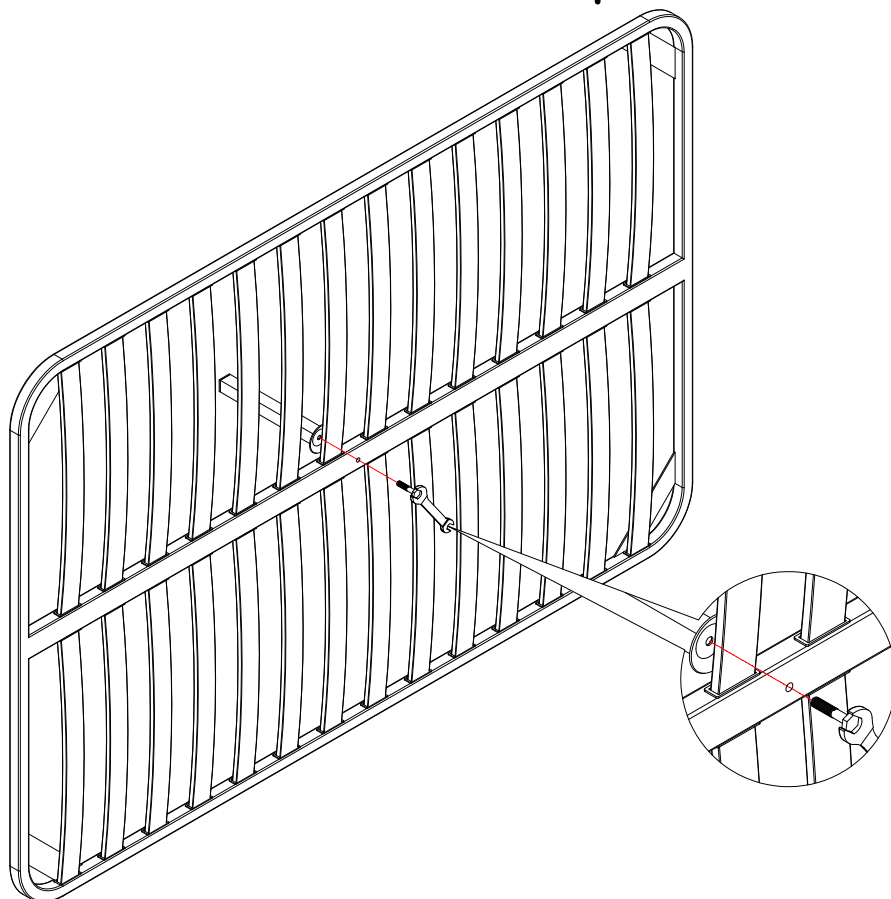


Схема сборки кровати под двусторонний матрас



А

Схема сборки кровати с металлокаркасом

**Б**