

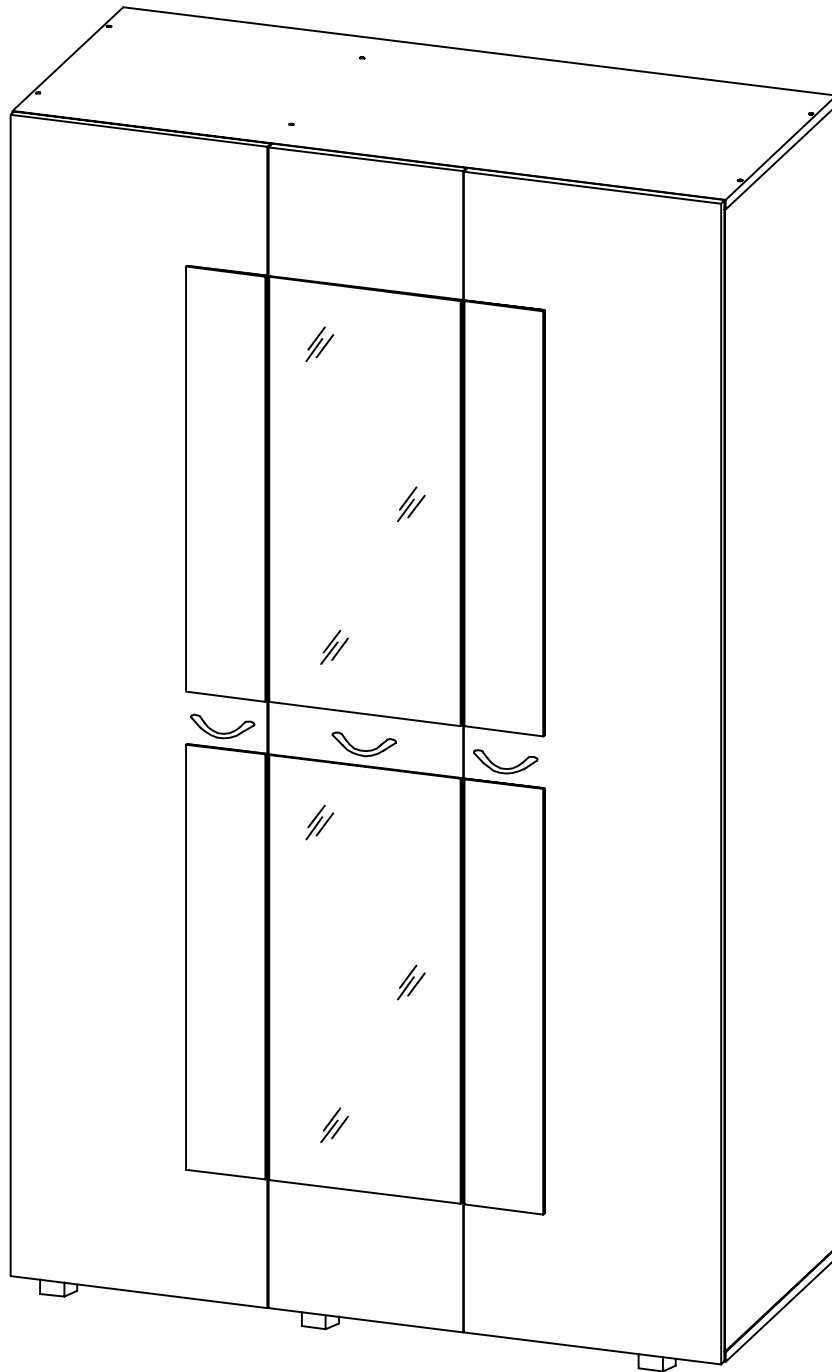


# ГАЙВАМЕБЕЛЬ

пермская мебельная фабрика

## Шкаф 3-х створчатый "КВАНТ"

### Схема сборки



Россия, 614030, г. Пермь ул. Новогайвинская 81  
ИП Плетнев В.Ю.

Тел: (342) 274-58-55, (342) 255-41-12 Факс: (342) 274-61-74  
www.гайвамебель.рф e-mail: manager@gayvamebel.ru

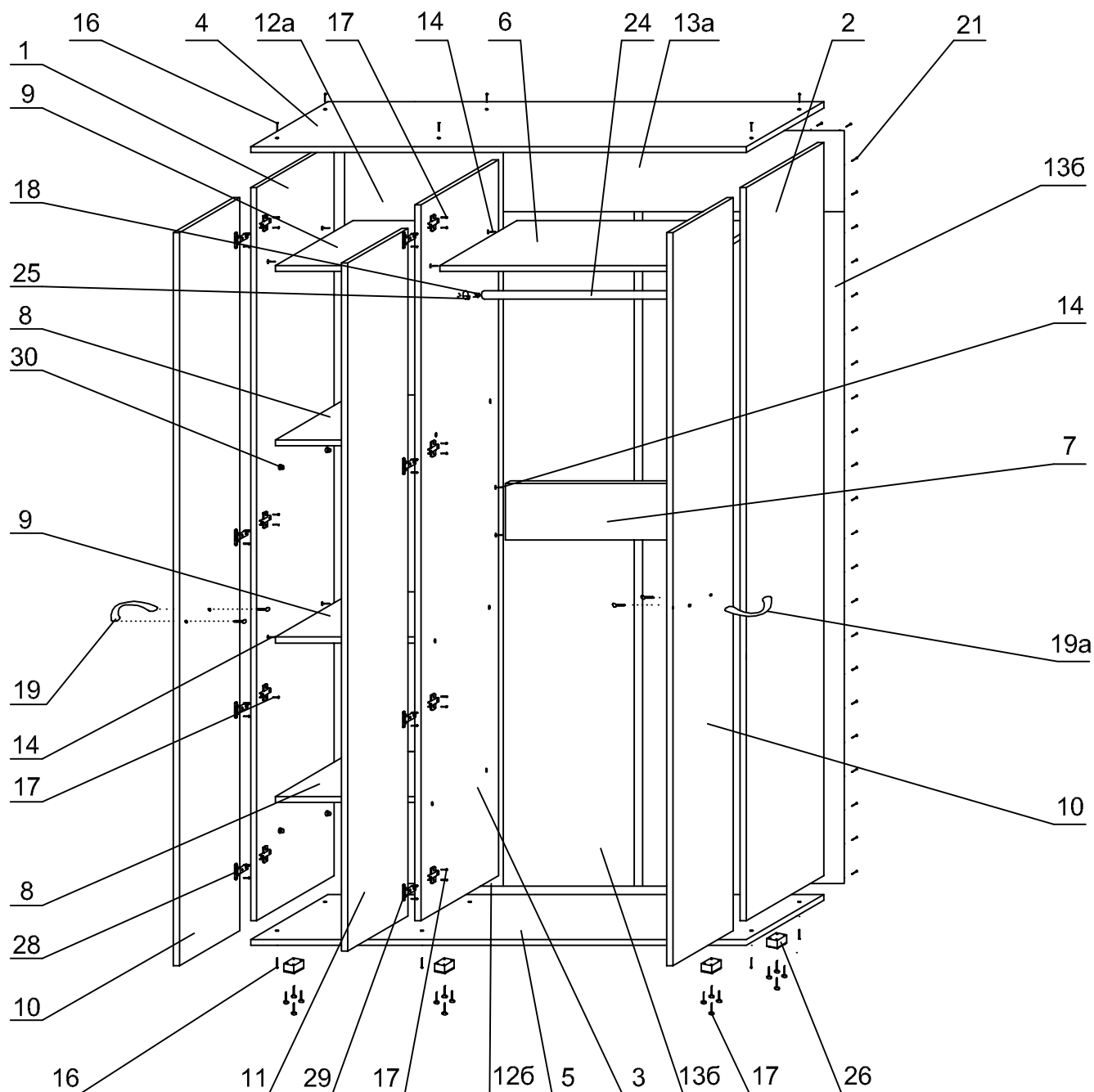


Рис.1 Сборка шкафа

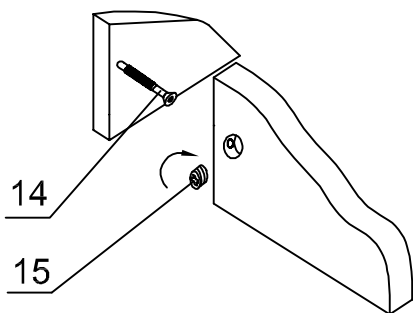


Рис.3 Соединение деталей эксцентриком

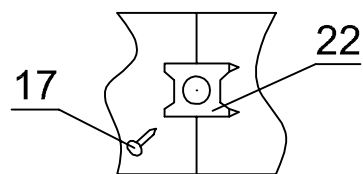


Рис.2 Соединение задних стенок

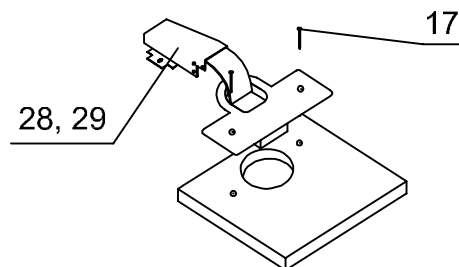


Рис.4 Крепление петли к двери

**Рекомендации к сборке:** Для удобства сборки каркаса установить боковины (1, 2) и перегородку (3) кромкой на пол, а необлицованные края деталей должны быть сверху.

**Обратите внимание:** в правой нише для одежды имеются дополнительные отверстия для вкладных полок (полки и полкодержатели для дополнительных полок в комплект изделия не входят, их можно приобрести у производителя).

## Перечень деталей

№ п. п.	Наименование	Размеры	Кол-во
1	Боковина левая	1881x500	1
2	Боковина правая	1881x500	1
3	Перегородка	1881x500	1
4	Крыша	1174x500	1
5	Дно	1174x500	1
6	Полка распорная большая	723x420	1
7	Ребро	723x180	1
8	Полка вкладная	399x419	2
9	Полка распорная малая	401x420	2
10	Дверь крайняя	1911x423	2
11	Дверь средняя	1911x320	1
12а	Задняя стенка левая верхняя	1113x423	1
12б	Задняя стенка левая нижняя	796x423	1
13а	Задняя стенка правая верхняя	745x387	1
13б	Задняя стенка правая нижняя	1522x371	2

### I. Подготовительные работы:

1. В боковины (1, 2) и перегородку (3) вкрутить штоки эксцентрика (14);
2. К боковине правой (2) и перегородке (3) прикрепить штангодержатели (25) при помощи саморезов (18);
3. К двери средней (11) прикрепить петли срединные (29) при помощи саморезов (17);
4. К дверям крайним (10) прикрепить петли прямые (28) при помощи саморезов (17);

### II. Сборка каркаса:

1. К боковине левой (1) и перегородке (3) присоединить полки распорные малые (9) при помощи эксцентриков (15);
2. К боковине правой (2) и перегородке (3) присоединить полку распорную большую (6) и ребро (7) при помощи эксцентриков (15);
3. К боковинам (1, 2) и перегородке (3) присоединить крышу (4) и дно (5) конфирматами (16);
4. К дну (5) прикрутить ножки (26) при помощи саморезов (17).

### III. Крепеж задних стенок (перед креплением задних стенок ДВПО проверить равенство диагоналей при помощи шнура или рулетки):

1. Задние стенки (12а, 12б) приколотить гвоздями (21) к боковине левой (1), дну (5) и крыше (4);
2. Задние стенки (13б) соединить между собой планками соединительными (23) и приколотить гвоздями (21) к боковине правой (2) и дну (5);
3. Заднюю стенку (13а) приколотить гвоздями (21) к боковине правой (2) и крыше (4);
4. Соединить между собой задние стенки (12а, 12б, 13а, 13б) при помощи скоб мебельных (22) и саморезов (17), скрепив их на перегородке (3) и полках (6, 9) (рис.2).

### IV. Монтаж дверей и завершение сборки:

1. Поднять шкаф в вертикальное положение; двери крайние (10) установить на боковины (1, 2) при помощи петель (28) и саморезов (17); дверь среднюю (11) установить на перегородку (3) при помощи петель (29) и саморезов (17);
2. К дверям (10, 11) прикрутить ручки (19) при помощи шайб (32) и винтов из комплекта ручек; вставить полкодержатели (30) в боковину левую (1) и перегородку (3) и установить на них полки вкладные (8); установить планку для плечиков (24) на штангодержатели (25);
3. При помощи винтов на петлях произвести регулировку положения дверей (если при монтаже допущены неточности, такие как большие зазоры между боковинами и дверями, перекося дверей);
4. Через отверстия на дне (5) отрегулировать высоту и уклон шкафа; после регулировки установить на отверстия заглушки под опору (33).

## Фурнитура

14	Шток эксцентрика		16
15	Эксцентрик		16
16	Конфирмат		12
17	Саморез 3.5 x 16		86
18	Саморез 3.5 x 16 жёлтый		4
19	Ручка		3
20	Заглушка эксцентрика		12
21	Гвоздь		80
22	Скоба мебельная		14
23	Планка соединительная		2
24	Планка для плечиков L-717		1
25	Штангодержатель Никель		2
26	Ножка		6
27	Ключ шестигранный		1
28	Петля 4-х шарнирная прямая		8
29	Петля 4-х шарнирная срединная		4
30	Полкодержатель		8
31	Заглушка конфирмата		6
32	Шайба пластмассовая		6
33	Заглушка под опору		6

ГОСТ 16371-2014 п.5.2.30, п.5.2.32

ГОСТ 19917-2014 п.5.2.19

## ПАСПОРТ

Уважаемый покупатель!

Чтобы новая мебель нашего производства доставляла Вам радость, просим Вас тщательно изучить инструкцию по сборке (с рисунками и схемами).

### Рекомендации по эксплуатации и уходу за мебелью.

Мебель рекомендуется эксплуатировать в проветриваемом помещении с температурой воздуха не ниже +2°C и относительной влажности от 45+70 %. Мебель, перевозимую в условиях минусовой температуры, при установке в помещении следует немедленно протереть чистой, сухой, мягкой тканью, как снаружи, так и внутри, во избежание отслаивания мебельной кромки из-за возникновения конденсата от разницы температур. Мебель должна быть защищена от прямого воздействия водяного пара и теплового излучения во избежание ухудшения внешнего вида и эксплуатационных свойств (изменение цвета, появление пятен, разбухание древесностружечной и древесноволокнистой плит, отслаивание мебельной кромки).

Поверхность мебели облицована пленками на основе бумаг, пропитанных термореактивными полимерами, пластиком и поливинилхлоридными пленками, и ее следует оберегать от попадания большого количества воды, растворителей (спирт, ацетон, эфир), кислот, включая уксусную кислоту, щелочей. На поверхность мебели не следует ставить горячие предметы без теплоизоляционных подставок. Поверхность мебели рекомендуется протирать мягкой тканью, увлажненной в мыльной воде, затем увлажненной в чистой воде и отжатой досуха, и затем сухой мягкой тканью. Удаление с поверхности мебели следует производить тампоном из мягкой ткани, смоченной в специальных составах для чистки мебели.

### К сведению покупателей

Предприятие оставляет за собой право вносить изменение в конструктивные элементы мебели на основе внедрения передовой технологии, улучшающей качество выпускаемой продукции.

### Гарантии изготовления.

Изготовитель гарантирует соответствие изделий мебели требованиям ГОСТ 16371-2014 п.5.2.30, п.5.2.19, при соблюдении условий транспортирования, эксплуатации и рекомендациям по уходу за мебелью.

Гарантийный срок эксплуатации 24 месяца со дня продажи. В течение действия гарантийного срока изготовитель рассматривает претензии торгующей организации или покупателя по качеству мебели и проводит ремонт или замену изделий. По дефектам, появившимся из-за несоблюдения покупателем условий транспортирования, эксплуатации и рекомендаций по уходу за мебелью, претензии не принимаются. Гарантия не действительна в случае механического повреждения по вине покупателя (в том числе по вине сторонних сборщиков, за качество работы которых компания-производитель ответственности не несет), а так же в случае использования приобретенной мебели не по назначению.

Срок службы изделий 7 лет при условии соблюдения рекомендаций по уходу и эксплуатации.

Гарантия на фурнитуру не распространяется.

### Свидетельство о приемке.

Набор мебели соответствует ГОСТ 16371-2014 п.5.2.30, п.5.2.32, ГОСТ 19917-2014 п.5.2.19 признан годным к эксплуатации.

Дата выпуска \_\_\_\_\_

Магазин, в котором куплена мебель \_\_\_\_\_

Дата продажи \_\_\_\_\_

Продавец \_\_\_\_\_

Штамп магазина \_\_\_\_\_