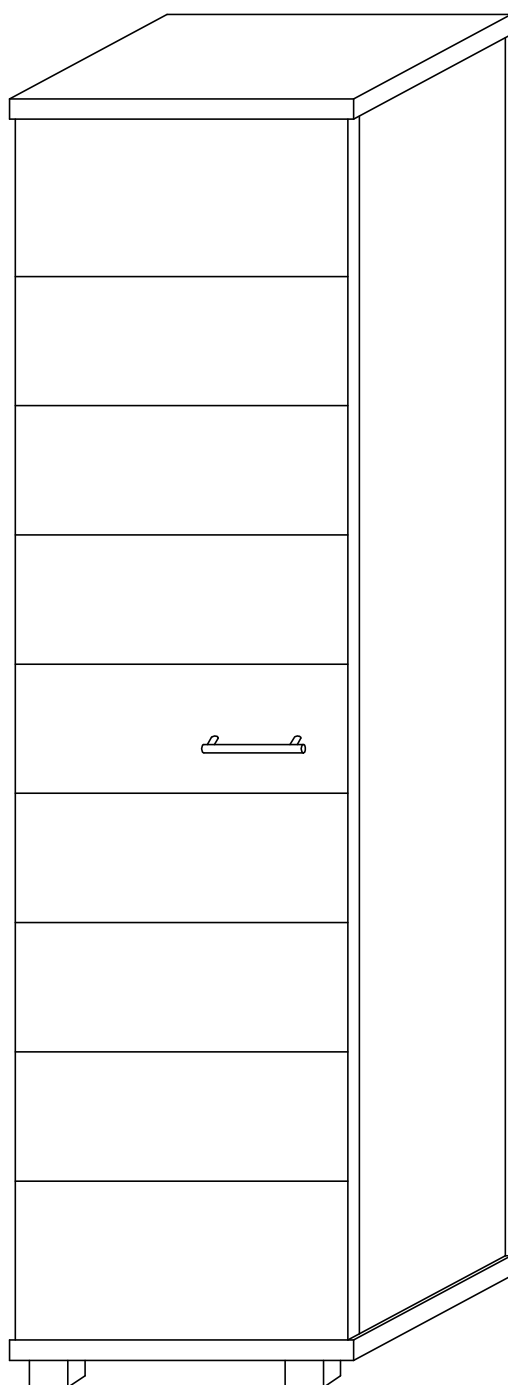




ГАЙВАМЕБЕЛЬ

пермская мебельная фабрика

Стенка "САМБА" - Пенал с полками Схема сборки



Россия, 614030, г. Пермь ул. Новогайвинская 81
ИП Плетнев В.Ю.

Тел: (342) 274-58-55, (342) 255-41-12 Факс: (342) 274-61-74
www.гайвамебель.рф e-mail: manager@gayvamebel.ru

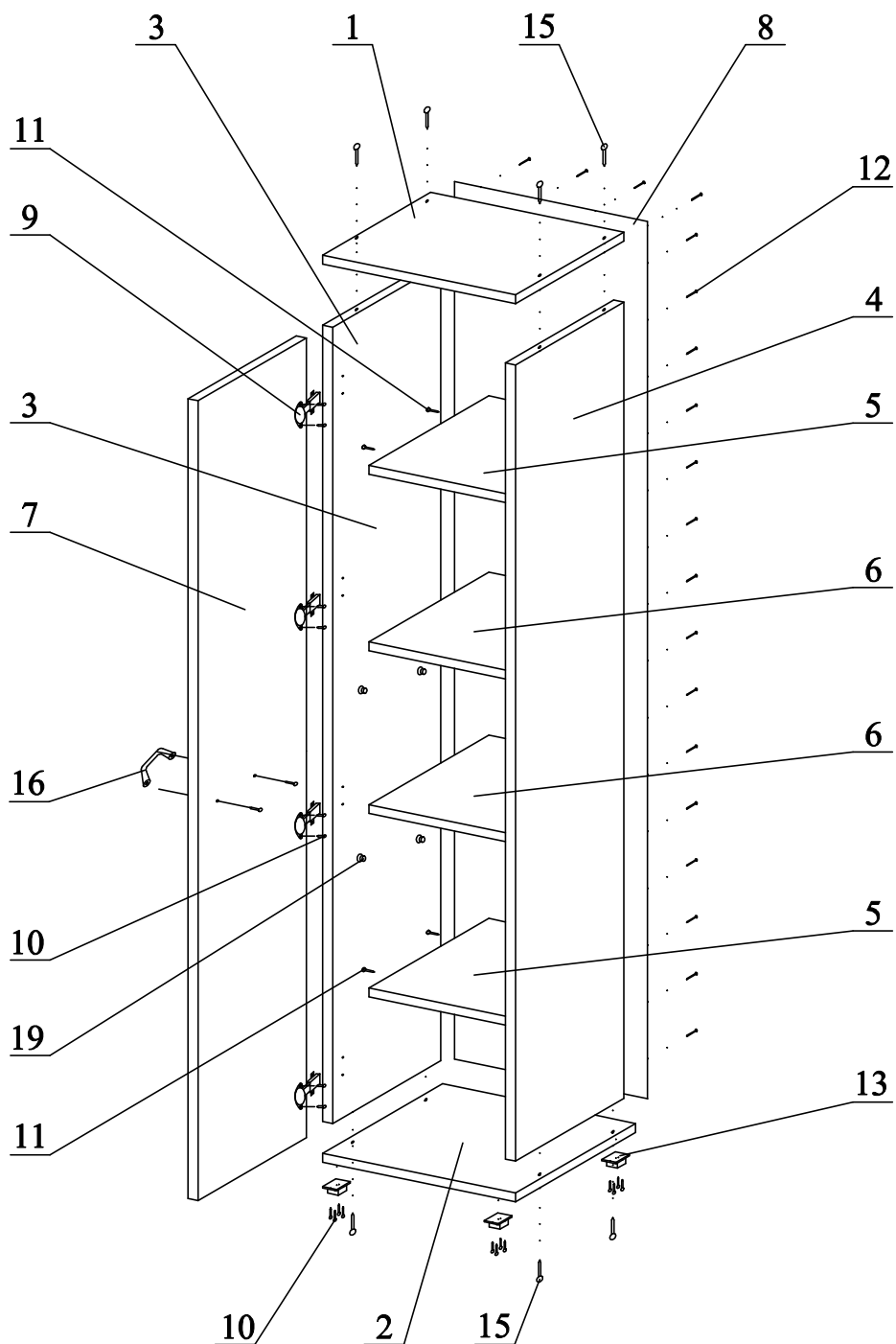


Рис.1 Сборка пенала

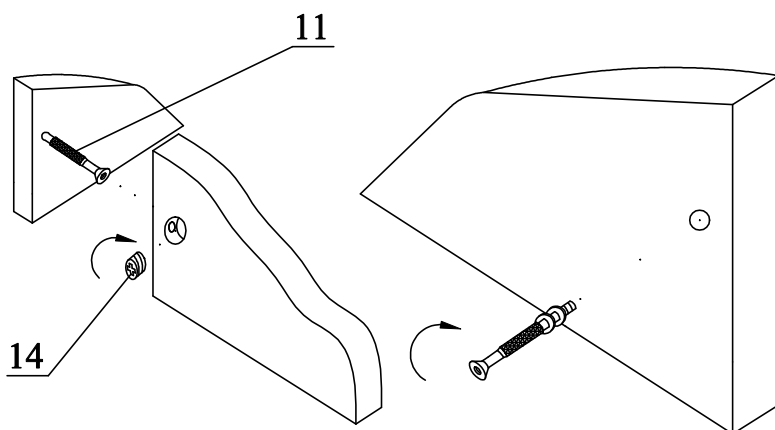


Рис.2 Соединение деталей эксцентриком

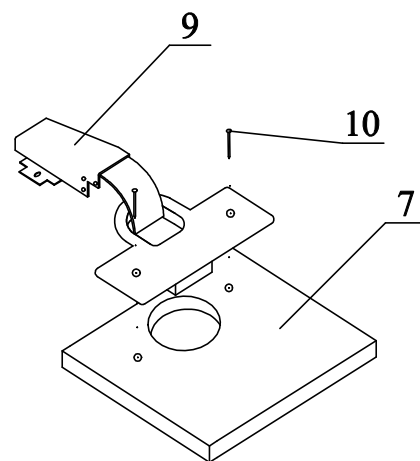


Рис.3 Крепление петли к двери

Примечание: дверь (7) может быть установлена ТОЛЬКО НА ЛЕВУЮ БОКОВИНУ (3).

Комплектовочная ведомость

Перечень деталей

Фурнитура

№ п. п.	Наименование	Размеры, мм.	Кол-во
1	Крыша	524x400	1
2	Дно	524x400	1
3	Боковина левая	1914x380	1
4	Боковина правая	1914x380	1
5	Полка распорная	490x380	2
6	Полка вкладная	488x378	2
7	Дверь	1908x520	1
8	Задняя стенка ДВПО	1944x520	1

9	Петля 4-х шарнирная		4
10	Саморез 3,5x16		32
11	Шток эксцентрика		8
12	Гвоздь		50
13	Ножка квадратная		4
14	Эксцентрик		8
15	Конфирмат		8
16	Ручка		1
17	Заглушка эксцентрика		8
18	Ключ шестигранный		1
19	Полкодержатель		8
20	Заглушка под опору		4

Подготовительные работы:

1. В боковины (3, 4) вкрутить штоки эксцентрика (11);
2. К двери (7) прикрутить петли (9) при помощи саморезов (10).

Сборка пенала:

1. К боковинам (3, 4) присоединить полки распорные (5) при помощи эксцентриков (14);
2. Крышу (1) и дно (2) присоединить к боковинам (3, 4) при помощи конфирматов (15);
3. К дну (2) прикрутить ножки (13) при помощи саморезов (10);
4. **ПРЕДВАРИТЕЛЬНО ПРОВЕРИВ РАВЕНСТВО ДИАГОНАЛЕЙ ПРИ ПОМОЩИ ШНУРА ИЛИ РУЛЕТКИ,** прибить заднюю стенку ДВПО (8) к боковинам (3, 4), крыше (1) и дну (2) гвоздями (12);
5. К боковине левой (3) присоединить дверь (7) с помощью петель (9) и саморезов (10);
6. К двери (7) прикрутить ручку (16) при помощи винтов.

Завершение сборки:

1. В боковины (3, 4) вставить полкодержатели (19) и установить на них полки вкладные (6);
2. При помощи винтов на петлях отрегулировать положение двери (если при монтаже допущены неточности - большие зазоры между боковинами, крышей, дном и дверью, перекос двери);
3. Установить заглушки (17) на эксцентрики (14).
4. Через отверстия на дне отрегулировать высоту и уклон пенала;
5. Установить заглушки под опору (20) на отверстия на дне (2).

ГОСТ 16371-2014 п.5.2.30, п.5.2.32
ГОСТ 19917-2014 п.5.2.19

ПАСПОРТ

Уважаемый покупатель!

Чтобы новая мебель нашего производства доставляла Вам радость, просим Вас тщательно изучить инструкцию по сборке (с рисунками и схемами).

Рекомендации по эксплуатации и уходу за мебелью.

Мебель рекомендуется эксплуатировать в проветриваемом помещении с температурой воздуха не ниже +2°C и относительной влажности от 45+70 %. Мебель, перевозимую в условиях минусовой температуры, при установке в помещении следует немедленно протереть чистой, сухой, мягкой тканью, как снаружи, так и внутри, во избежание отслаивания мебельной кромки из-за возникновения конденсата от разницы температур. Мебель должна быть защищена от прямого воздействия водяного пара и теплового излучения во избежание ухудшения внешнего вида и эксплуатационных свойств (изменение цвета, появление пятен, разбухание древесностружечной и древесноволокнистой плит, отслаивание мебельной кромки).

Поверхность мебели облицована пленками на основе бумаг, пропитанных терморезистивными полимерами, пластиком и поливинилхлоридными пленками, и ее следует оберегать от попадания большого количества воды, растворителей (спирт, ацетон, эфир), кислот, включая уксусную кислоту, щелочей. На поверхность мебели не следует ставить горячие предметы без теплоизоляционных подставок. Поверхность мебели рекомендуется протирать мягкой тканью, увлажненной в мыльной воде, затем увлажненной в чистой воде и отжатой досуха, и затем сухой мягкой тканью. Удаление с поверхности мебели следует производить тампоном из мягкой ткани, смоченной в специальных составах для чистки мебели.

К сведению покупателей

Предприятие оставляет за собой право вносить изменение в конструктивные элементы мебели на основе внедрения передовой технологии, улучшающей качество выпускаемой продукции.

Гарантии изготовления.

Изготовитель гарантирует соответствие изделий мебели требованиям ГОСТ 16371-2014 п.5.2.30, п.5.2.19, при соблюдении условий транспортирования, эксплуатации и рекомендациям по уходу за мебелью.

Гарантийный срок эксплуатации 24 месяца со дня продажи. В течение действия гарантийного срока изготовитель рассматривает претензии торгующей организации или покупателя по качеству мебели и проводит ремонт или замену изделий. По дефектам, появившимся из-за несоблюдения покупателем условий транспортирования, эксплуатации и рекомендаций по уходу за мебелью, претензии не принимаются. Гарантия не действительна в случае механического повреждения по вине покупателя (в том числе по вине сторонних сборщиков, за качество работы которых компания-производитель ответственности не несет), а так же в случае использования приобретенной мебели не по назначению.

Срок службы изделий 7 лет при условии соблюдения рекомендаций по уходу и эксплуатации. Гарантия на фурнитуру не распространяется.

Свидетельство о приемке.

Набор мебели соответствует ГОСТ 16371-2014 п.5.2.30, п.5.2.32, ГОСТ 19917-2014 п.5.2.19 признан годным к эксплуатации.

Дата выпуска _____

Магазин, в котором куплена мебель _____

Дата продажи _____

Продавец _____

Штамп магазина _____