

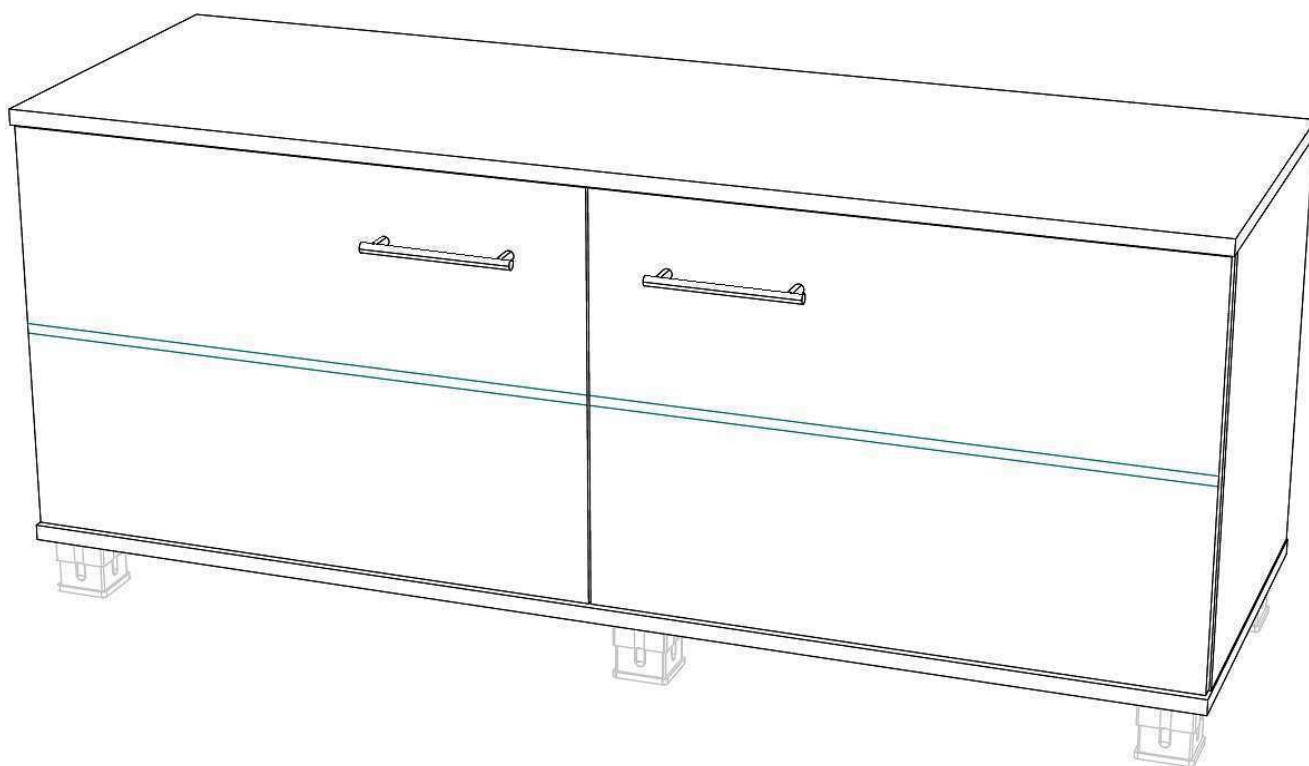


# ГАЙВАМЕБЕЛЬ

пермская мебельная фабрика

## Стенка "САМБА" - Тумба

### Схема сборки



Россия, 614030, г. Пермь ул. Новогайвинская 81  
ИП Плетнев В.Ю.

Тел: (342) 274-58-55, (342) 255-41-12 Факс: (342) 274-61-74  
www.гайвамебель.рф e-mail: manager@gayvamebel.ru

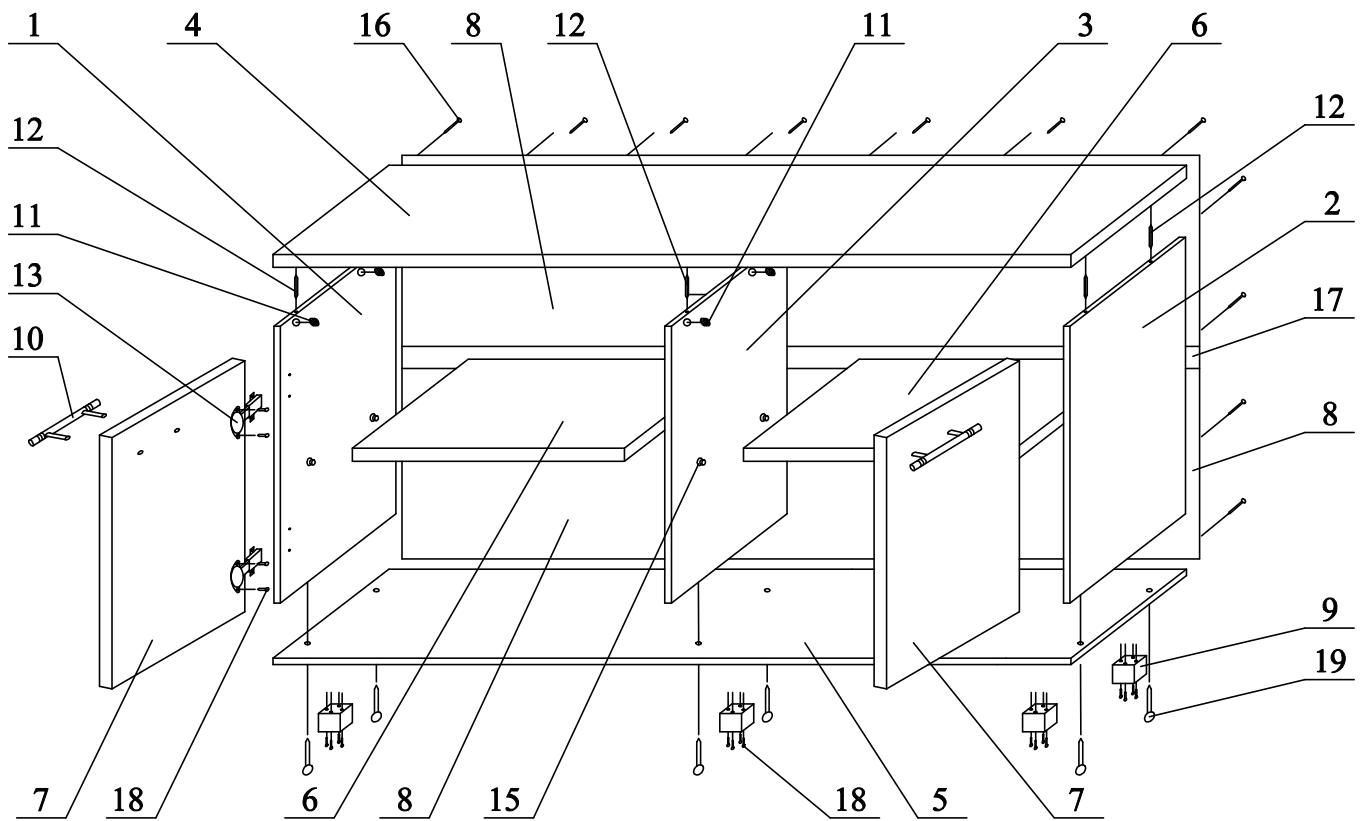


Рис.1 Схема сборки тумбы

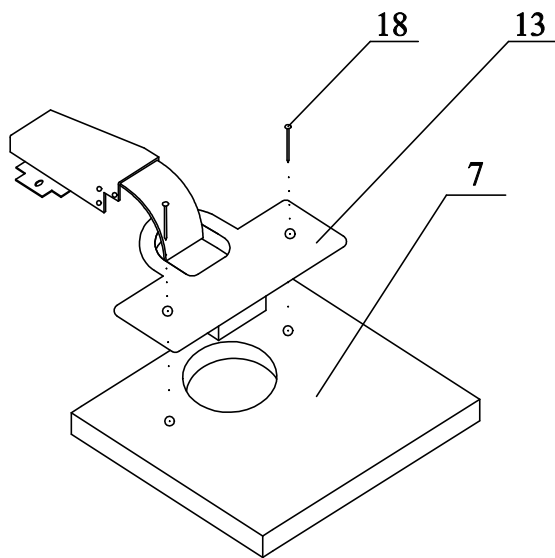


Рис.2 Крепление петли к двери

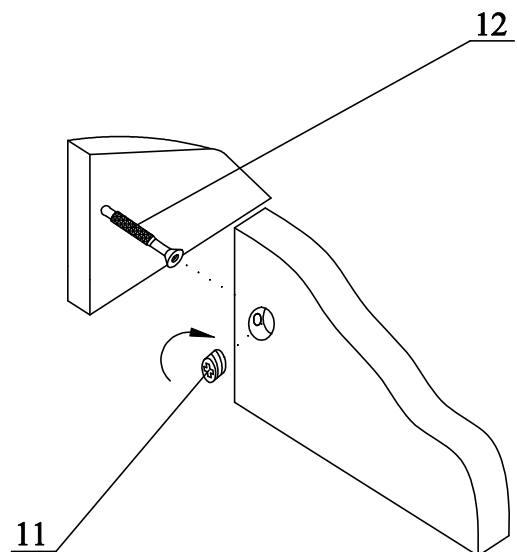


Рис.3 Соединение деталей эксцентрик

## Комплектовочная ведомость

### Перечень деталей

№	Наименование	Размеры	Кол-во
1	Боковина левая	424x380	1
2	Боковина правая	424x380	1
3	Перегородка	424x380	1
4	Крыша	1208x400	1
5	Дно	1208x400	1
6	Полка вкладная	577x350	2
7	Дверь	420x600	2
8	Задняя стенка ДВПО	1204x226	2

#### Подготовительные работы:

1. В крышу (4) вкрутить штоки эксцентрика (12);
2. К дверям (7) присоединить петли (13) при помощи саморезов (18).

#### Сборка тумбы:

1. К боковинам (1, 2) и перегородке (3) присоединить:
  - дно (5) при помощи конфирматов (19);
  - крышу (4) при помощи эксцентриков (11);
2. К дну (5) прикрутить ножки (9) при помощи саморезов (18);
3. **Предварительно проверив равенство диагоналей при помощи шнура или рулетки, соединить между собой задние стенки (8) при помощи планки соединительной (17) и прибить их к крыше (4), дну (5) и боковинам (1, 2);**
4. К боковинам (1, 2) присоединить двери (7) при помощи петель (13) и саморезов (18);
5. К дверям (7) прикрутить ручки (10) при помощи винтов.

#### Окончание сборки:

1. Вставить в боковины (1, 2) и перегородку (3) полкодержатели (15) и установить на них полки вкладные (6);
2. При помощи винтов на петлях отрегулировать положение дверей (если при монтаже допущены неточности - большие зазоры между боковинами и дверями, дном, крышей и дверью, перекося дверей);
3. Установить заглушки (14) на эксцентрики (11).
4. Через отверстия на дне отрегулировать высоту и уклон тумбы;
5. Установить заглушки под опору (21) на отверстия на дне (5).

### Фурнитура

9	Ножка		6
10	Ручка		2
11	Эксцентрик		6
12	Шток эксцентрика		6
13	Петля		4
14	Заглушка эксцентрика		6
15	Полкодержатель		8
16	Гвоздь		40
17	Планка соединительная		1
18	Саморез 3,5x16		40
19	Конфирмат		6
20	Ключ шестигранный		1
21	Заглушка под опору		6

ГОСТ 16371-2014 п.5.2.30, п.5.2.32  
ГОСТ 19917-2014 п.5.2.19

## ПАСПОРТ

Уважаемый покупатель!

Чтобы новая мебель нашего производства доставляла Вам радость, просим Вас тщательно изучить инструкцию по сборке (с рисунками и схемами).

Рекомендации по эксплуатации и уходу за мебелью.

Мебель рекомендуется эксплуатировать в проветриваемом помещении с температурой воздуха не ниже +2°С и относительной влажности от 45+70 %. Мебель, перевозимую в условиях минусовой температуры, при установке в помещении следует немедленно протереть чистой, сухой, мягкой тканью, как снаружи, так и внутри, во избежание отслаивания мебельной кромки из-за возникновения конденсата от разницы температур. Мебель должна быть защищена от прямого воздействия водяного пара и теплового излучения во избежание ухудшения внешнего вида и эксплуатационных свойств (изменение цвета, появление пятен, разбухание древесностружечной и древесноволокнистой плит, отслаивание мебельной кромки).

Поверхность мебели облицована пленками на основе бумаг, пропитанных термореактивными полимерами, пластиком и поливинилхлоридными пленками, и ее следует оберегать от попадания большого количества воды, растворителей (спирт, ацетон, эфир), кислот, включая уксусную кислоту, щелочей. На поверхность мебели не следует ставить горячие предметы без теплоизоляционных подставок. Поверхность мебели рекомендуется протирать мягкой тканью, увлажненной в мыльной воде, затем увлажненной в чистой воде и отжатой досуха, и затем сухой мягкой тканью. Удаление с поверхности мебели следует производить тампоном из мягкой ткани, смоченной в специальных составах для чистки мебели.

К сведению покупателей

Предприятие оставляет за собой право вносить изменение в конструктивные элементы мебели на основе внедрения передовой технологии, улучшающей качество выпускаемой продукции.

Гарантии изготовления.

Изготовитель гарантирует соответствие изделий мебели требованиям ГОСТ 16371-2014 п.5.2.30, п.5.2.19, при соблюдении условий транспортирования, эксплуатации и рекомендациям по уходу за мебелью.

Гарантийный срок эксплуатации 24 месяца со дня продажи. В течение действия гарантийного срока изготовитель рассматривает претензии торгующей организации или покупателя по качеству мебели и проводит ремонт или замену изделий. По дефектам, появившимся из-за несоблюдения покупателем условий транспортирования, эксплуатации и рекомендаций по уходу за мебелью, претензии не принимаются. Гарантия не действительна в случае механического повреждения по вине покупателя (в том числе по вине сторонних сборщиков, за качество работы которых компания-производитель ответственности не несет), а так же в случае использования приобретенной мебели не по назначению.

Срок службы изделий 7 лет при условии соблюдения рекомендаций по уходу и эксплуатации. Гарантия на фурнитуру не распространяется.

Свидетельство о приемке.

Набор мебели соответствует ГОСТ 16371-2014 п.5.2.30, п.5.2.32, ГОСТ 19917-2014 п.5.2.19 признан годным к эксплуатации.

Дата выпуска \_\_\_\_\_

Магазин, в котором куплена мебель \_\_\_\_\_

Дата продажи \_\_\_\_\_

Продавец \_\_\_\_\_

Штамп магазина \_\_\_\_\_