



АЯ 46



426028, Россия, г. Ижевск,
ул. Пойма, 25, ООО "ГАЛЕОН".
тел. (3412) 50-59-32, 50-69-11
www.akvilon-izh.ru
info@akvilon-izh.ru



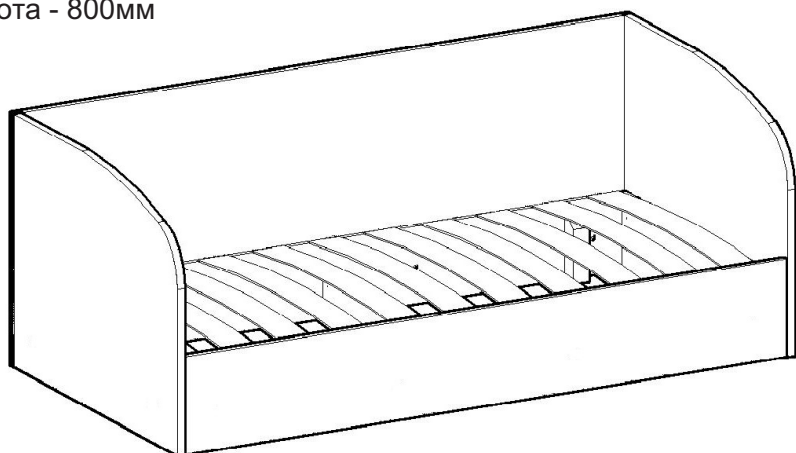
Стиль 900.5

Кровать - тахта

1900x900.

ГАБАРИТЫ:

Ширина - 2020мм
Глубина - 1020мм
Высота - 800мм



Подушки заказываются отдельно!!!

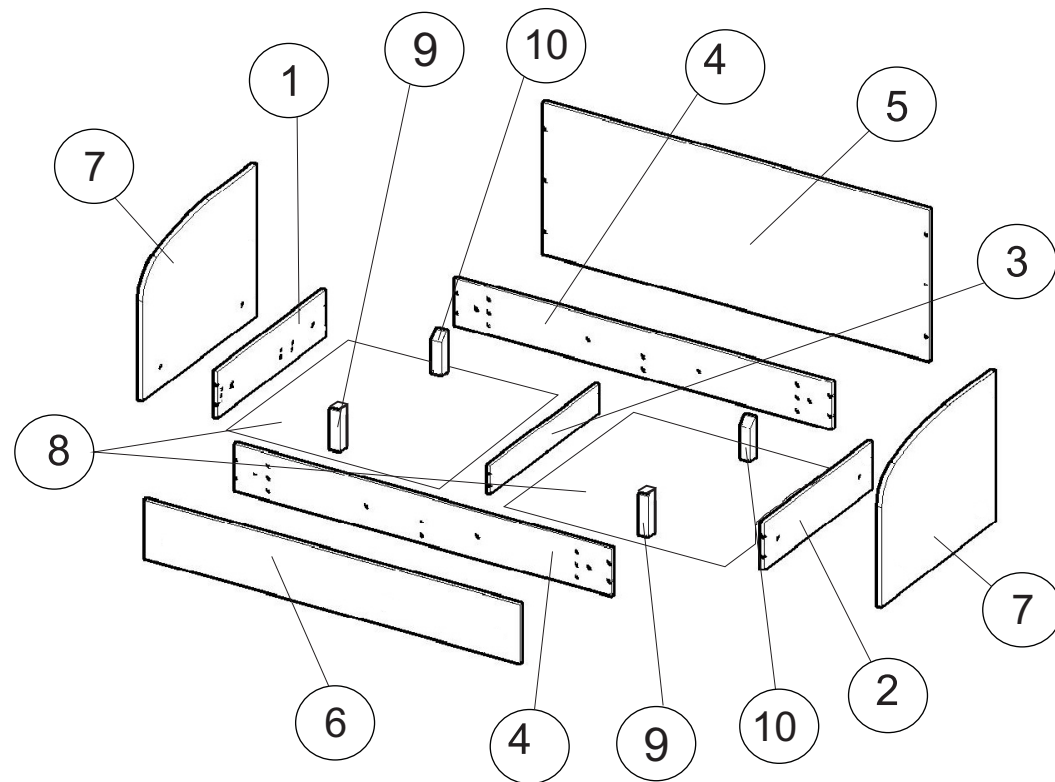
**Претензии по качеству принимаются при наличии
упаковочных ярлыков!!!**

Изготовитель оставляет за собой право вносить
незначительные изменения.

Продукция изготовлена в соответствии с ГОСТ 16371-2014
"Мебель. Общие технические условия."

Сборку изделия производить согласно данной инструкции.

Перед началом сборки внимательно ознакомьтесь с инструкцией.



Сборочные элементы

№	Н-ие:	Р-р:	Кол-во:
1,2	Бок лев.\прав. Основания	918x230	2
3	Поперечина основ.	918x140	1
4	Основание кровати	1950x230	2
5	Задняя спинка	1998x750	1
6	Передок мякиш.	1946x290	1
7	Бок кровати	750x968	2
8	Дно кровати	973x946	2
9	Брус	200	2
10	Брус	200	2

97 Скрепка для задней стенки



6 шт.

67 Саморез 4x40мм.



16шт.

102 Ортопед. основание 2000x900



1 шт.

50 Опора



6 шт.

78 Винт внутренний 6x35мм



8 шт.

51 Винт-конфирмат



18 шт.

87 Ключ



1 шт.

77 Винт внутренний 6x45мм



4шт.

96 Евровинт 6.1x14.5мм



16 шт.

65 Саморез 3x25мм



50 шт.

101 Подъемный механизм газ.лифт.

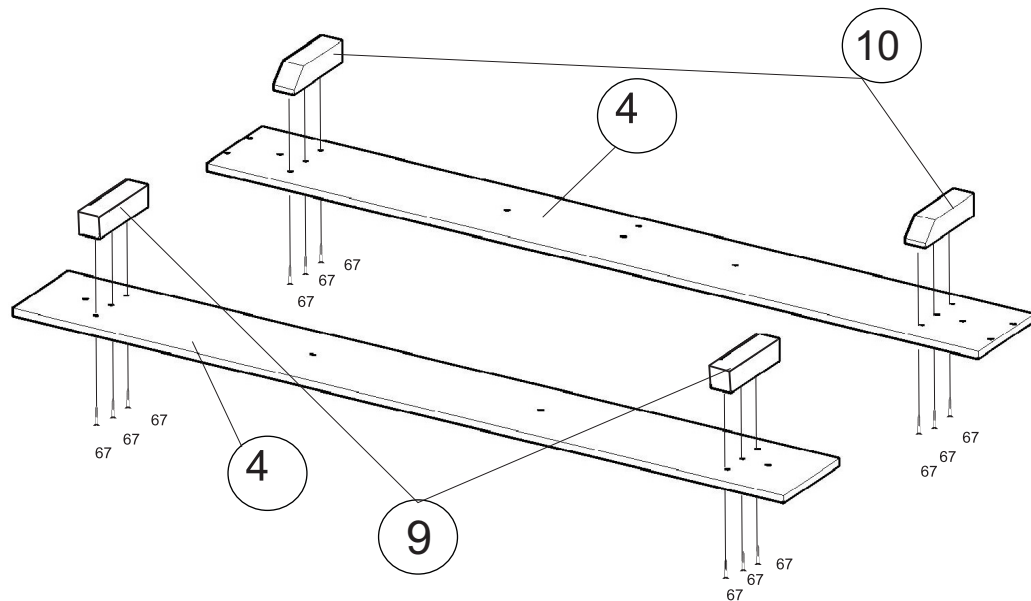


2 компл.

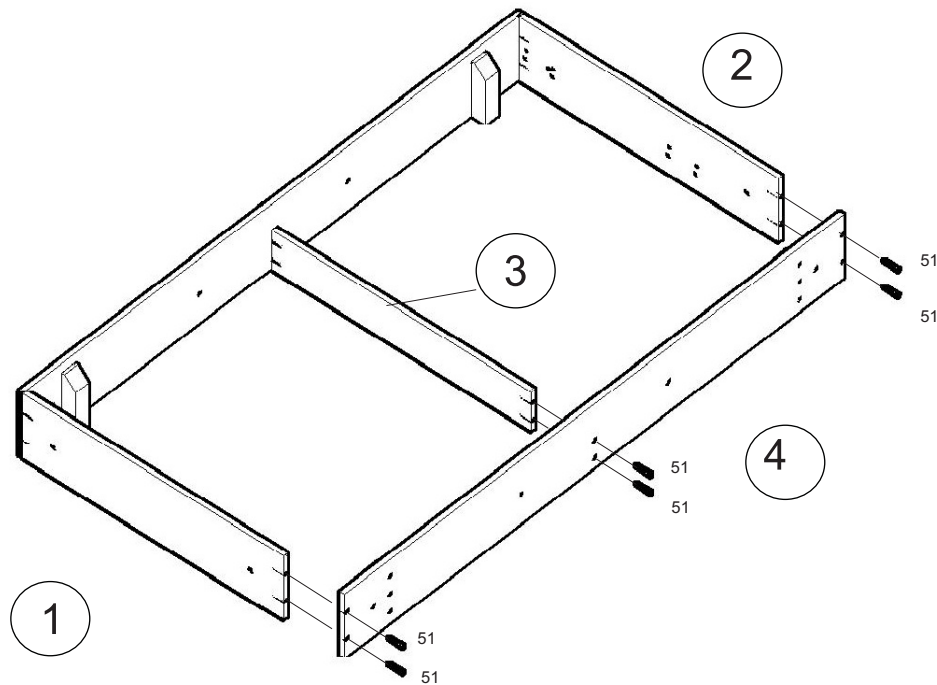
1

Внимание!!!

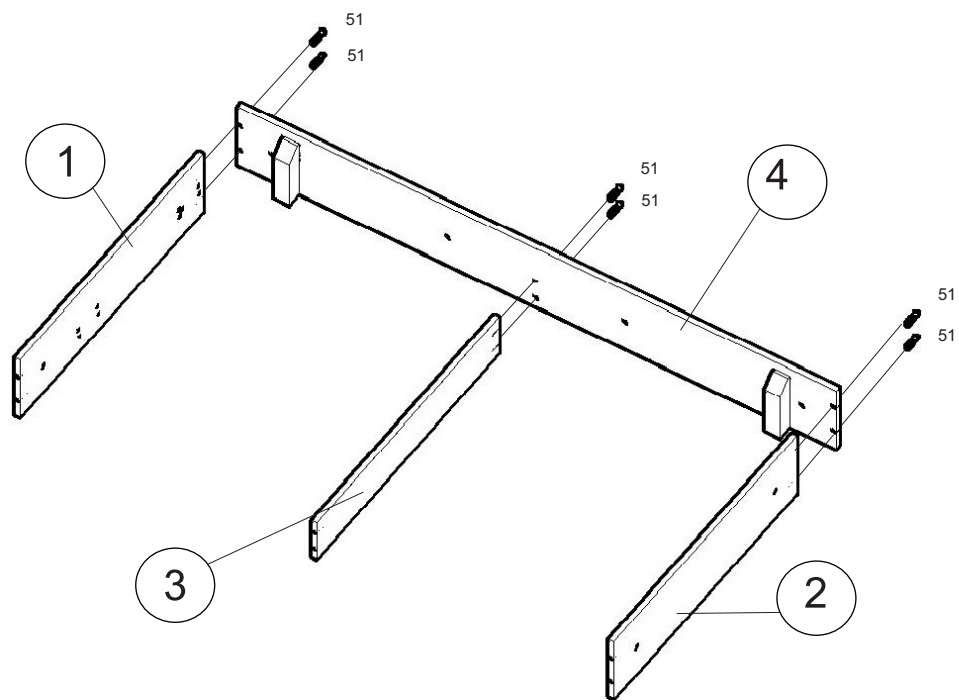
Во избежание потёртостей деталей
монтаж фурнитуры производить на
любом предохранительном материале!



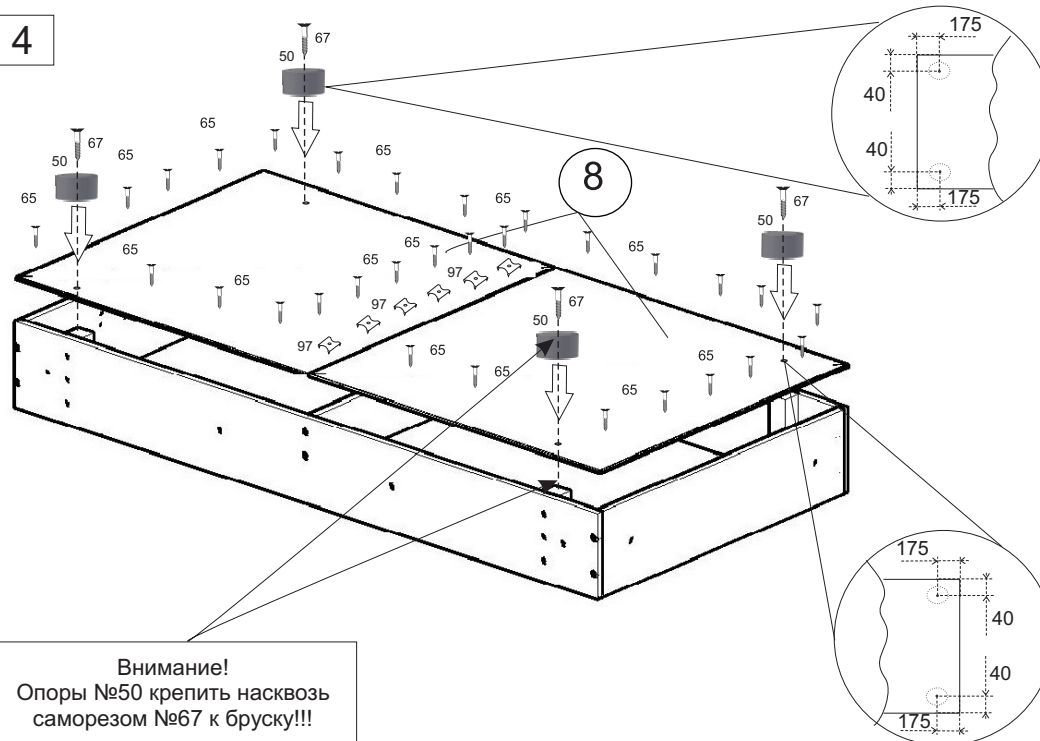
3



2



4

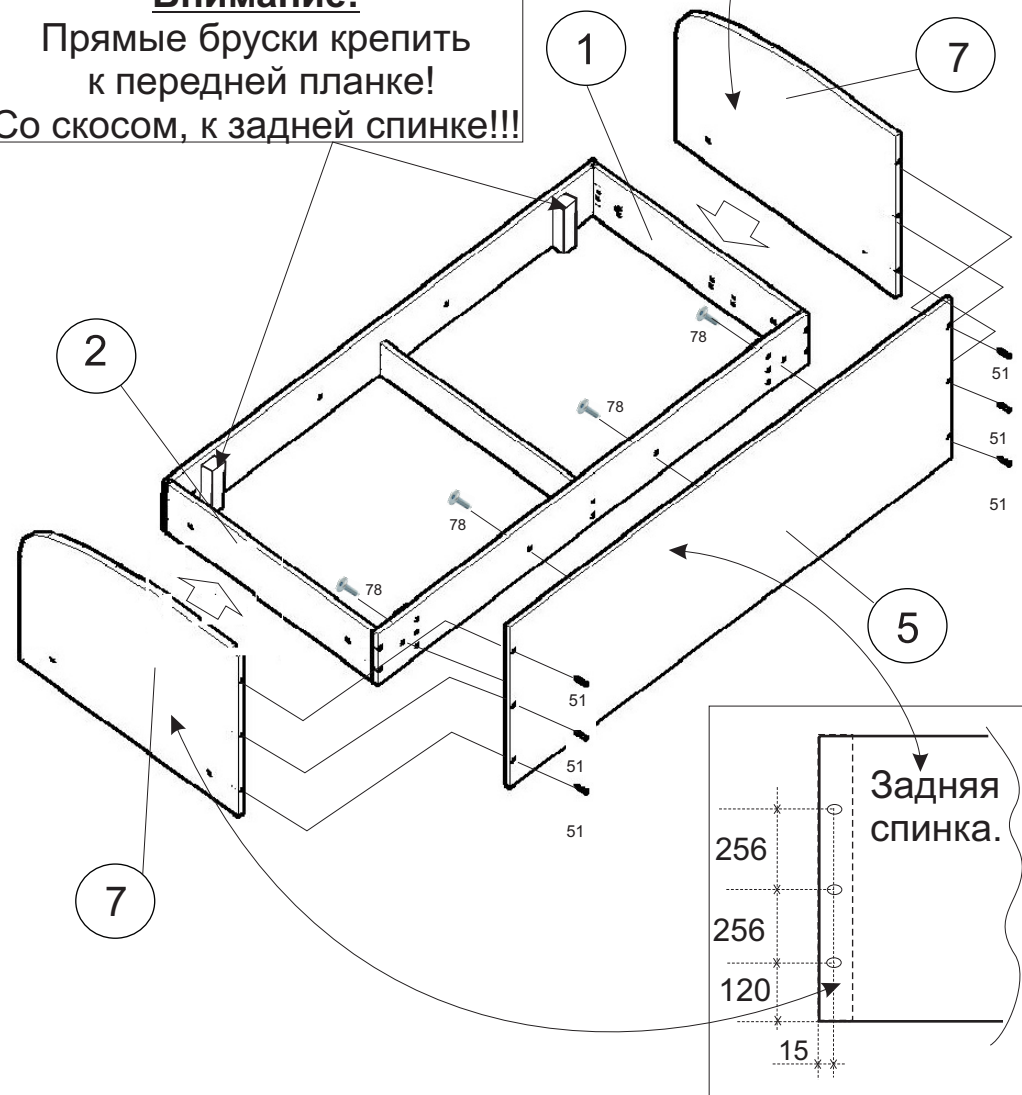


5 **Внимание!!!**

Аккуратно прикрепить
мягкие элементы!!!

Внимание!

Прямые бруски крепить
к передней планке!
Со скосом, к задней спинке!!!



6 **Крепление подъёмного механизма:**

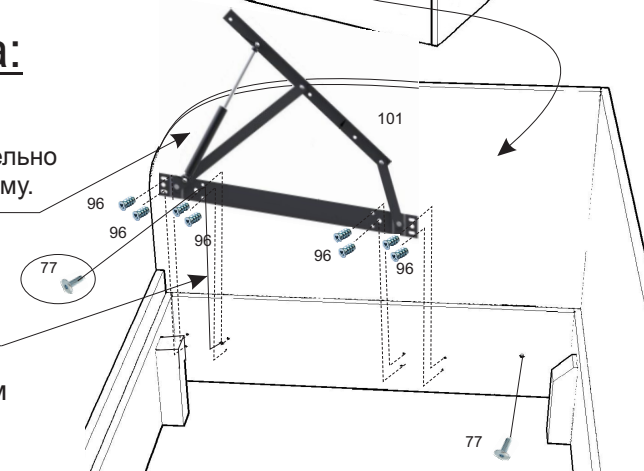
Правая спинка:



Левая спинка:

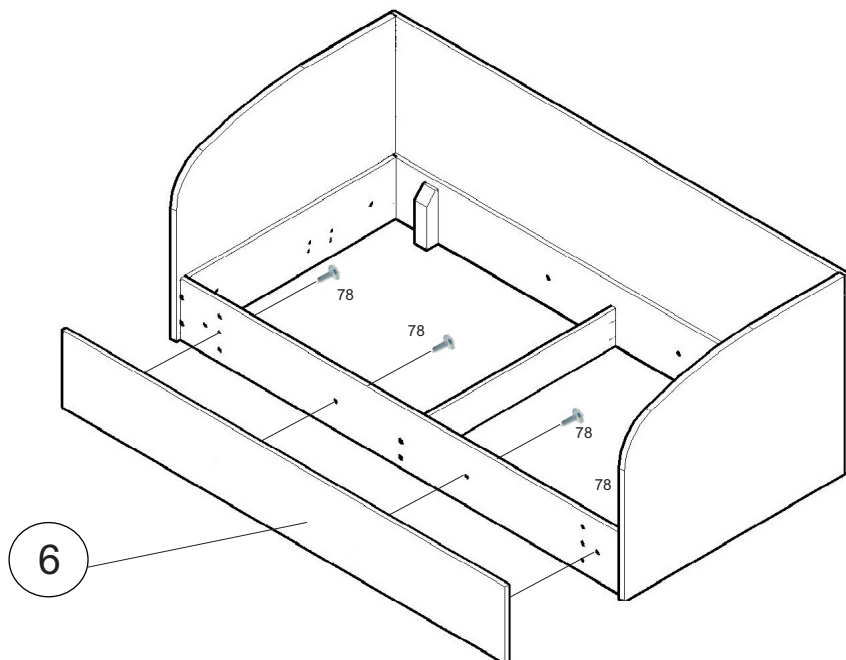
Газлифт установить отдельно
к подъёмному механизму.

Боковины крепить
на винт№77
вместе с подъёмным
механизмом!!!



Закрепите ортопедическое основание
к подъёмному механизму.

7



Инструкция по сборке представляет собой логическую последовательность действий с помощью которой без труда можно собрать мебельное изделие в домашних условиях.

Что необходимо для сборки:

Отвёртка:

- крестовая (PZ 2).

Рекомендации и предостережения при сборке мебели:

1. Сборку мебели необходимо производить на ровной, чистой и твердой поверхности;
2. Во избежание повреждения поверхности деталей мебели рекомендуется на месте сборки положить мягкую толстую ткань или гофрокартон от упаковки.
3. Сборку можно производить непосредственно на месте установки мебельного изделия, так как изделие собирается в вертикальном положении (стоя) и не требует много места для сборки;
4. Перед началом сборки внимательно ознакомьтесь с инструкцией по сборке;
5. Обязательно следуйте установленной последовательности в инструкции (1 , 2 , 3 , и т. д.) для более качественного результата сборки.

Рекомендации по эксплуатации и уходу за мебелью:

- мебель эксплуатировать в проветриваемом, сухом помещении,
- не устанавливать вплотную к отопительным приборам,
- не ставить на поверхность горячие предметы,
- не ставить под прямые солнечные лучи, так как под их воздействием может измениться цвет лицевых поверхностей изделия,
- лицевые поверхности оберегать от механических повреждений, от попадания растворителей, щелочей, кислот и воды. (если такое произошло, незамедлительно протереть мягкой и быстро впитывающей тканью!)
- чистку пыли с ткани обивки необходимо периодически обрабатывать пылесосом, используя специальные мебельные насадки.
- запрещено использовать в качестве чистящих средств, растворители, соду и средства , содержащие абразивные материалы,
- в мебели, имеющей крепление болтами, винтами, шурупами, при ослаблении соединений необходимо их периодически подтягивать!
- максимальная нагрузка на внутренний короб (ящик) 15кг., которая должна быть равномерно распределена по всей площади.
- запрещается вставать ногами в короб, ложиться в него, хранить в нём тяжёлые металлические вещи(гантели, гири и пр.).



Внимание!!!

Ящик в изделии предназначен строго для хранения постельного белья!