



АЯ 46



426028, Россия, г. Ижевск,
ул. Пойма, 25, ООО "ГАЛЕОН"
тел. (3412) 50-59-32, 50-69-11
www.akvilon-izh.ru
info@akvilon-izh.ru

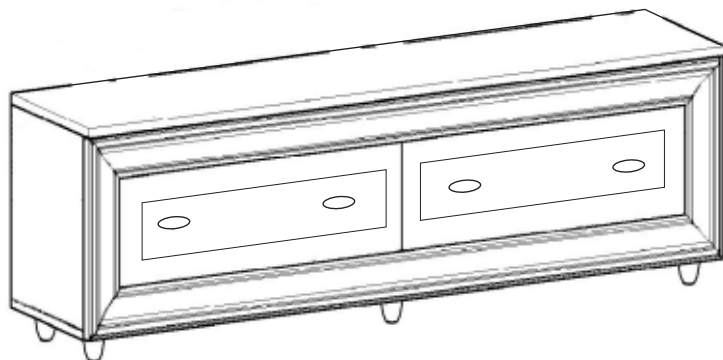


Калипсо 1.1 Тумба ТВ.

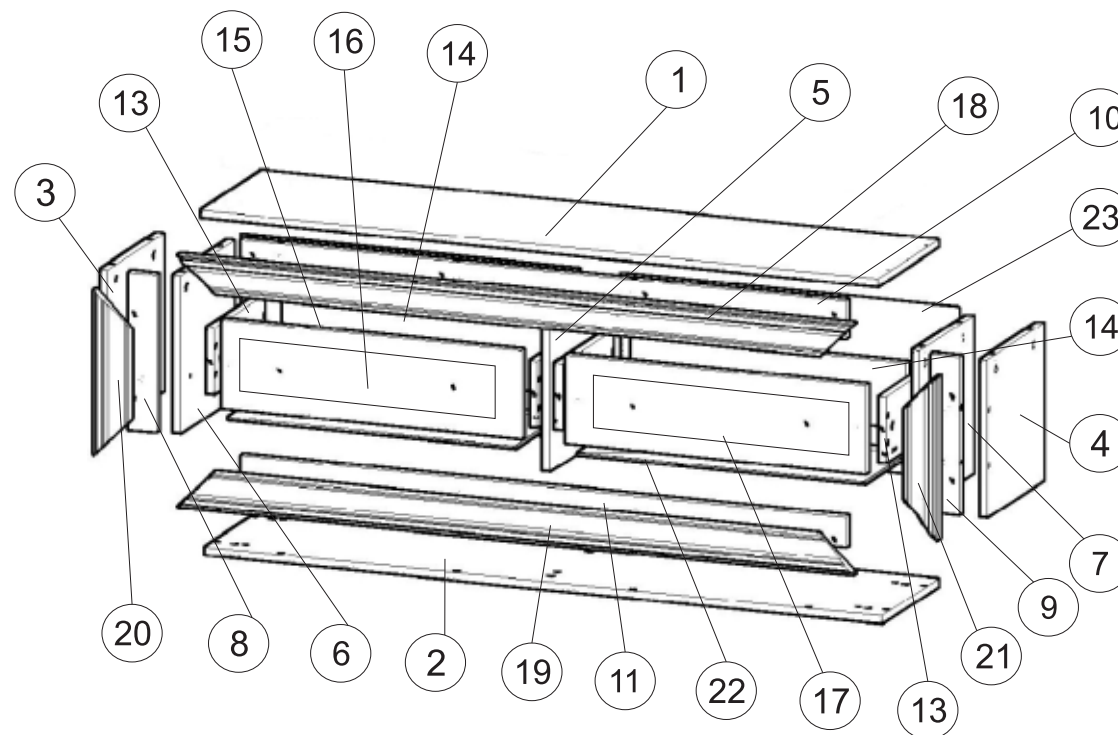
проект БИ.08.03.00.00, индекс Ж2-5/3

ГАБАРИТЫ:

Ширина - 1300мм
Глубина - 360мм
Высота - 440мм



Перед началом сборки внимательно ознакомьтесь с инструкцией.



Сборочные элементы

| № | Н-ие: | Р-р: | Кол-во: |
|-------|------------------------------|----------|---------|
| 1 | Верх тумбы | 1300x362 | 1 |
| 2 | Дно тумбы | 1300x337 | 1 |
| 3,4 | Стойка лев.\прав. малая | 358x337 | 2 |
| 5 | Стойка | 358x321 | 1 |
| 6,7 | Стойка внутренняя лев.\прав. | 358x321 | 2 |
| 8,9 | Ф.панель лев.\прав. | 358x67 | 2 |
| 10 | Ф.панель верх | 1130x84 | 1 |
| 11 | Ф.панель низ | 1130x67 | 1 |
| 12,13 | Бок ящика лев.\прав. | 67x1433 | 4 |
| 14 | Задняя стенка ящика | 500x150 | 2 |
| 15 | Ф.панель ящика | 500x150 | 2 |
| 16,17 | Фасад ящика лев.\пав. | 200x561 | 2 |
| 18,19 | Молдинг горизонтальный | 1296 | 2 |
| 20,21 | Молдинг вертикальный | 372 | 2 |
| 22 | Дно ящика | 530x300 | 2 |
| 23 | Фронтальная | 388x648 | 2 |

| | | |
|----------------------------------------|----------------------------------|-----------------------------------|
| 97 Скрепка для задней стенки 10 шт. | 65 Саморез 3.5x16 78 шт. | 74 Опора-баченок 6 шт. |
| 53 Эксцентрик 26 шт. | 52 Заглушка конфирмата 16 шт. | 55 Заглушка эксцентрика 10 шт. |
| 58 Футорка 3x10. 12 шт. | 87 Ключ 1 шт. | 140 Винт под ручку 4x22 3 шт. |
| 66 Саморезы 4,2x25 12 шт. | 67 Саморезы 3,5x16 130 шт. | 83 Направляющие 300мм 2 компл. |
| 62 Ручка 4 шт. | 51 Винт-конфирмат 7x50 26 шт. | 54 Дюбель эксцентрика 26 шт. |

Претензии по качеству принимаются при наличии упаковочных ярлыков!!!

Изготовитель оставляет за собой право вносить незначительные изменения.

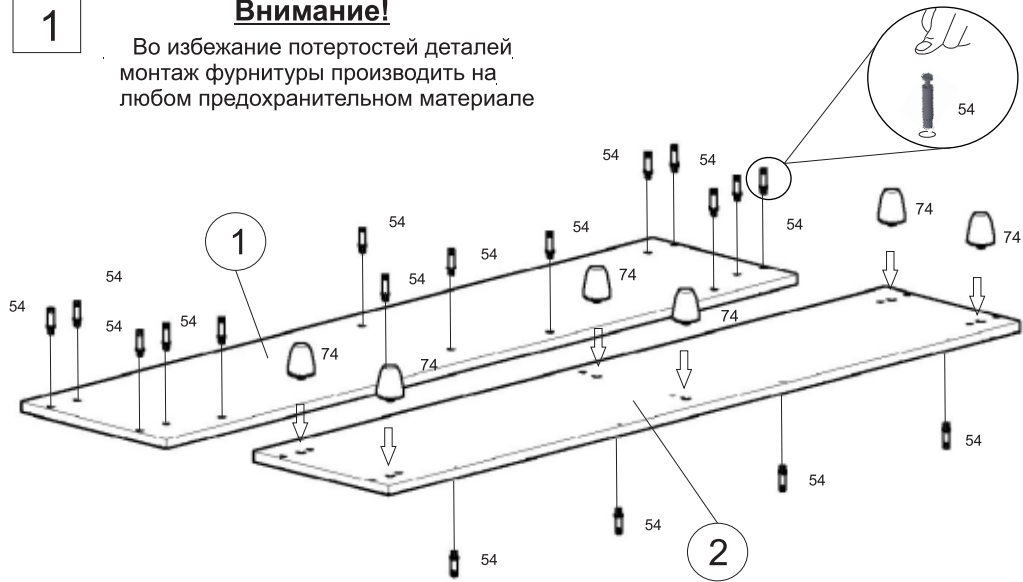
Изделие соответствует требованиям ГОСТ 16371-93

Сборку изделия производить согласно данной инструкции.

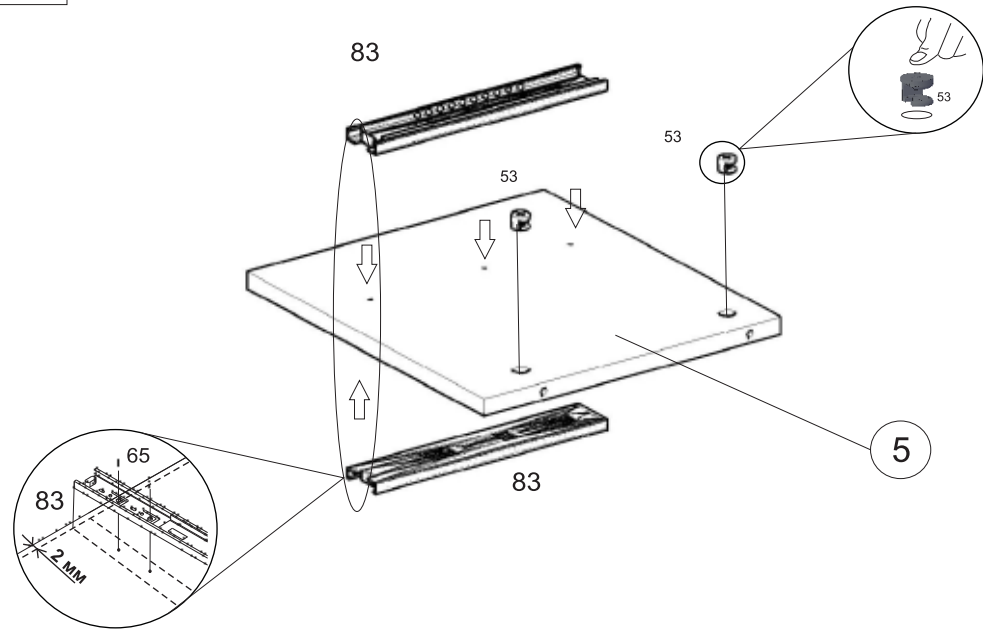
1

Внимание!

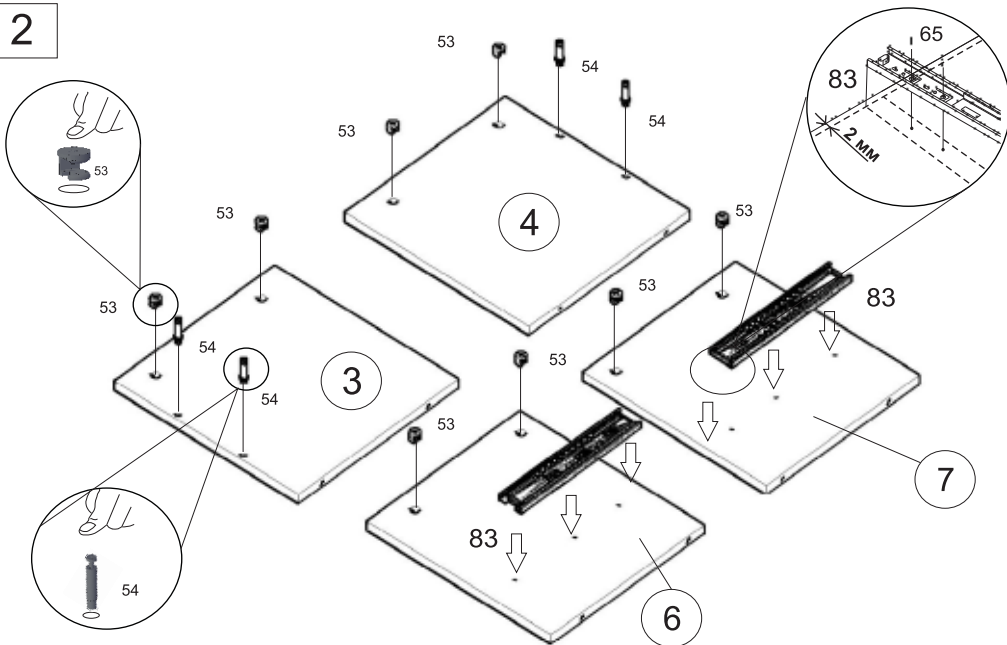
Во избежание потертостей деталей, монтаж фурнитуры производить на любом предохранительном материале



3



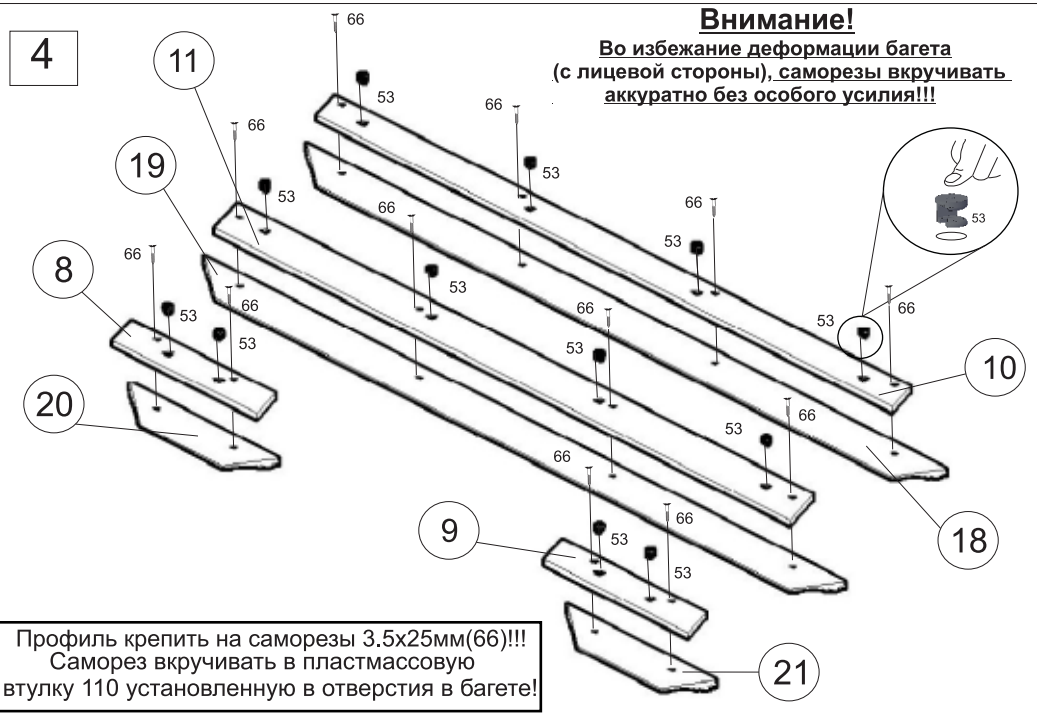
2

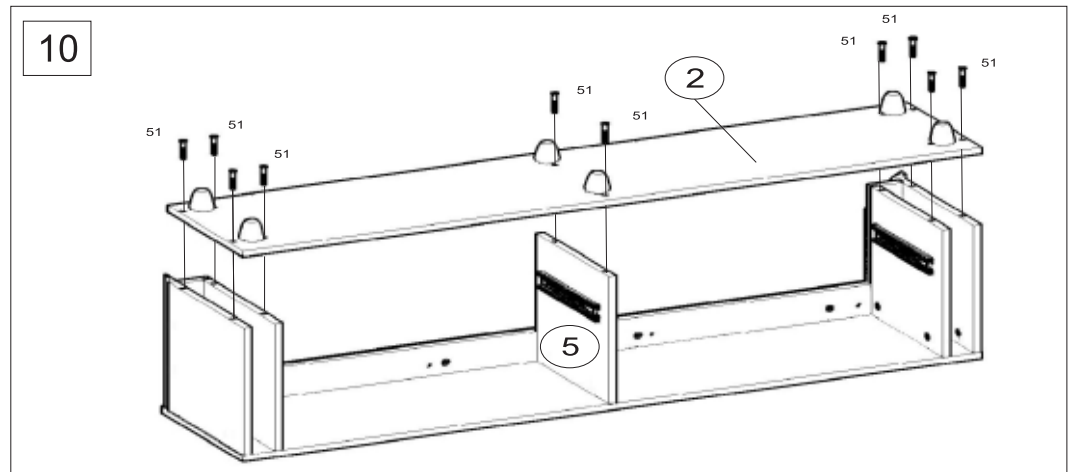
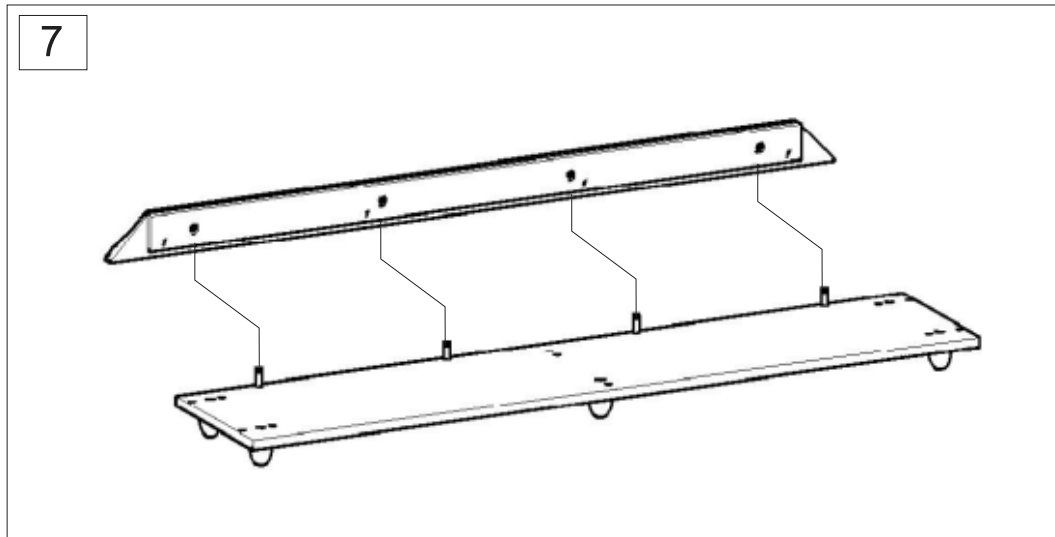
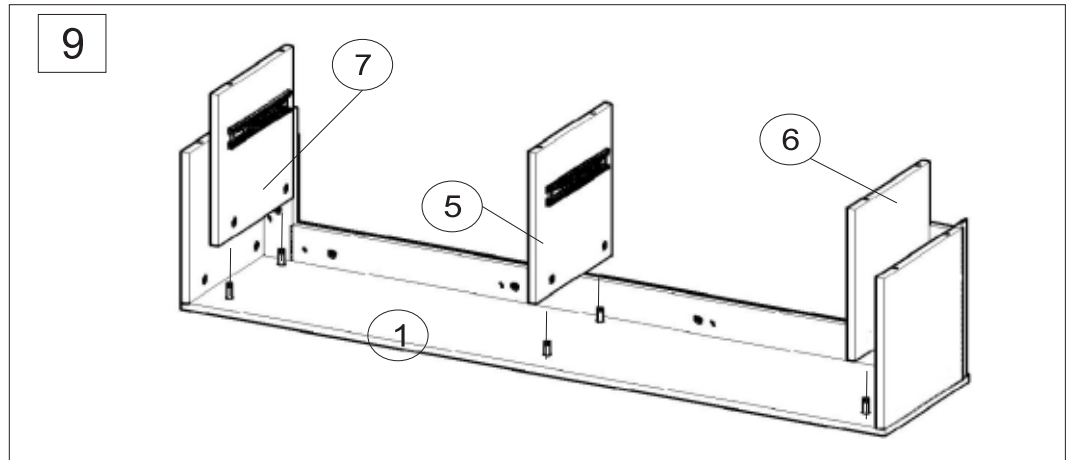
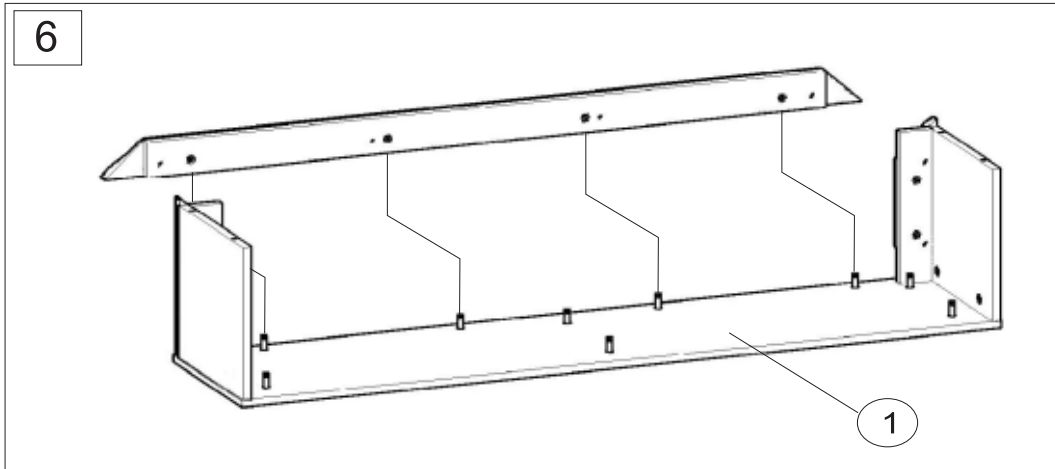
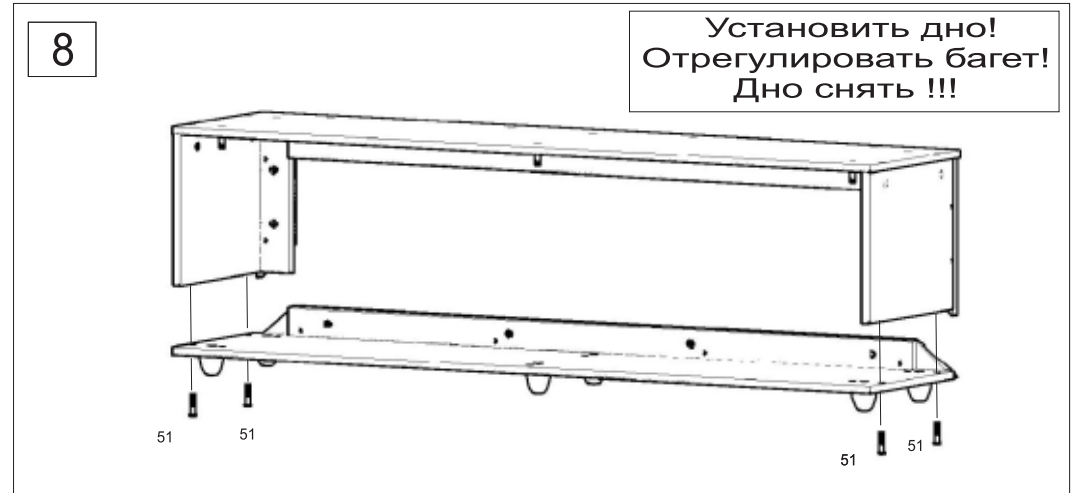
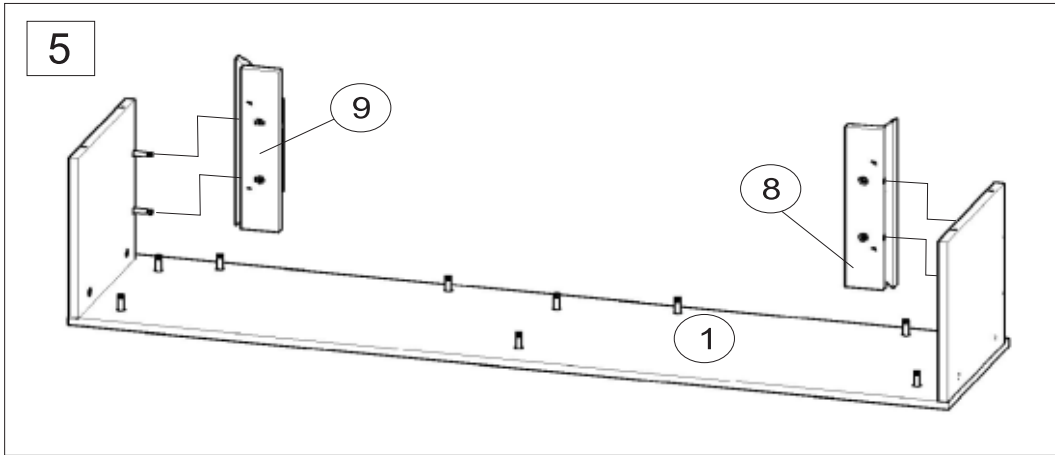


4

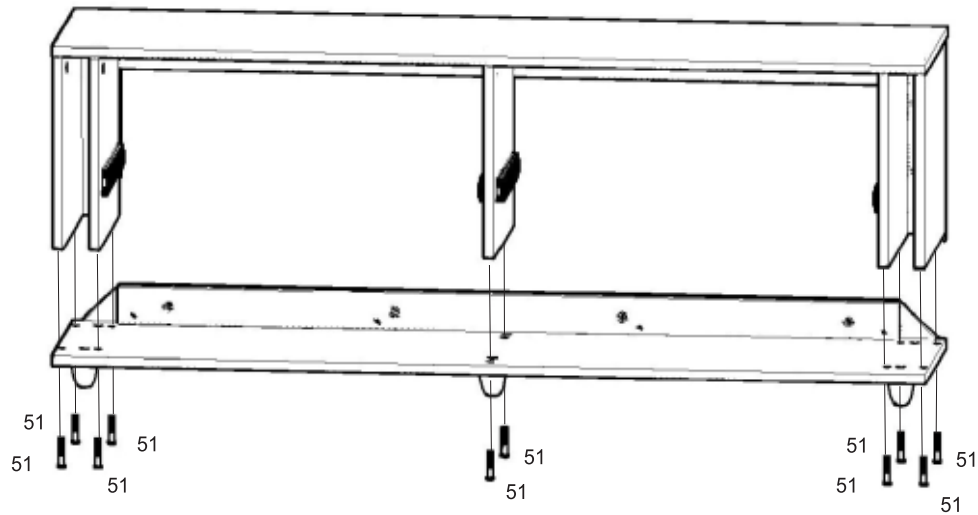
Внимание!

Во избежание деформации багета (с лицевой стороны), саморезы вкручивать аккуратно без особого усилия!!!



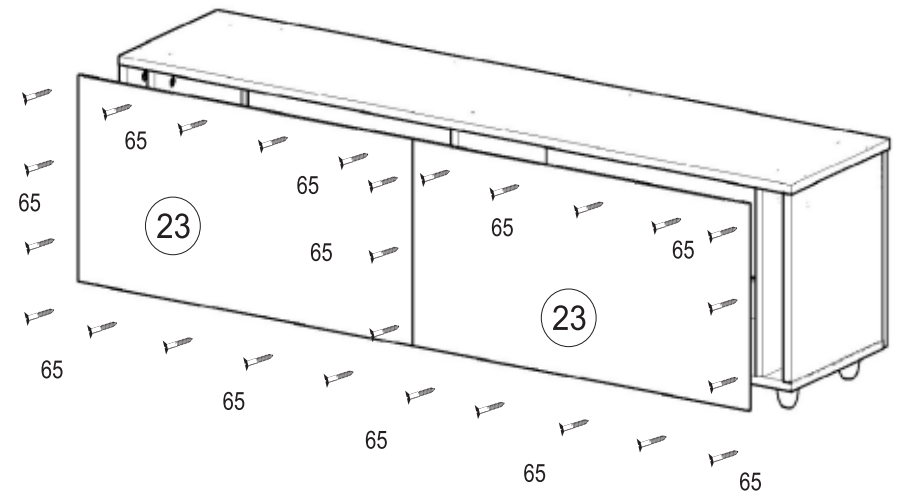


11



12

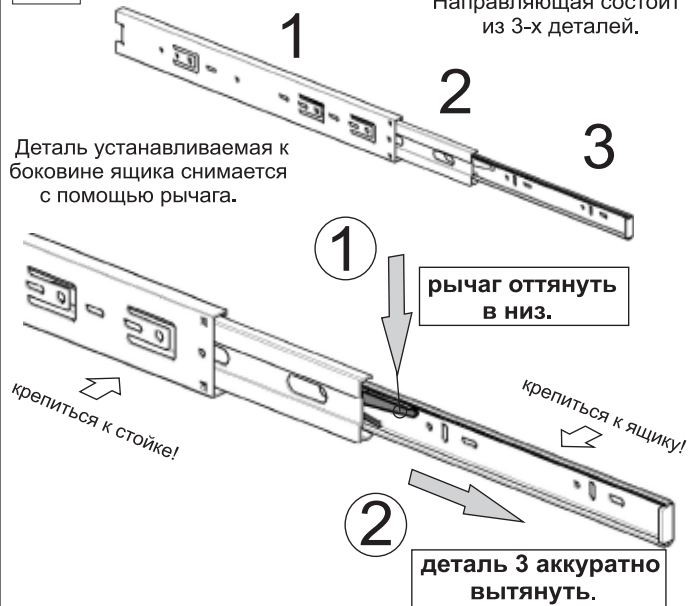
Установка саморезов
осуществляется
с шагом 150-200 мм.



13

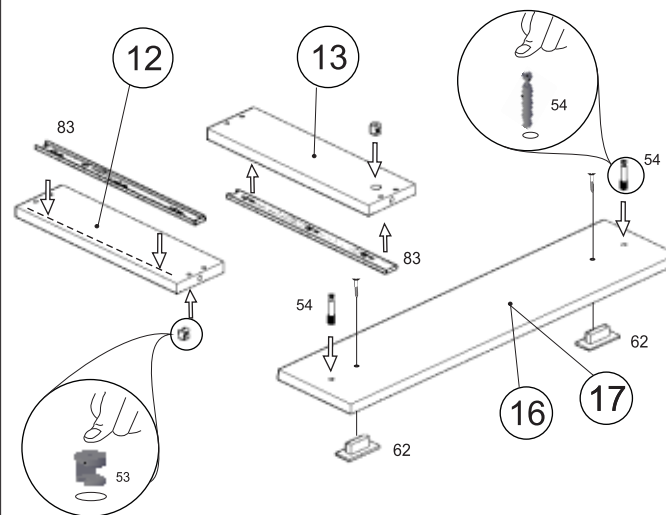
Направляющая состоит
из 3-х деталей.

Деталь устанавливаемая к
боковине ящика снимается
с помощью рычага.



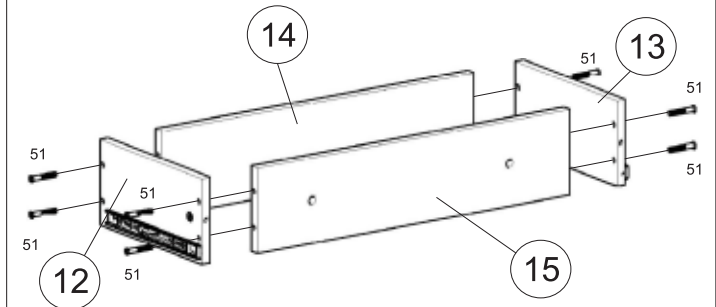
14

Направляющие устанавливать в соответствие
с кернением.
**Допускается небольшое несоответствие кернения
в связи с разными производителями направляющих.**



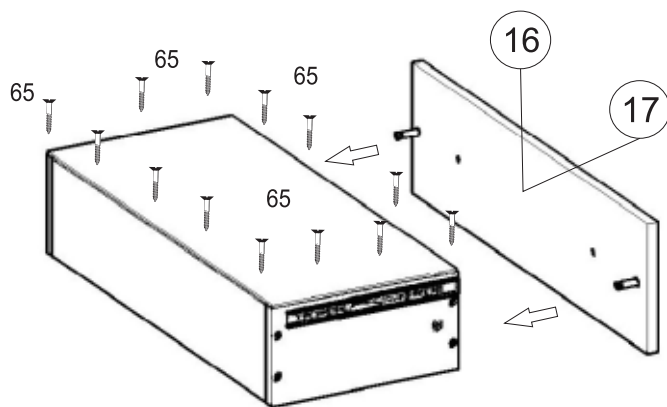
15

Внимание в данном изделии
имеется 2 ящика поэтому данный этап
сборки производится ещё 1 раз.



16

Внимание в данном изделии имеется 2 ящика поэтому данный этап сборки производится ещё 1 раз.



Перед установкой выровнять диагонали корпуса ящика

Установка саморезов осуществляется с шагом 150-200 мм.

17

После окончательной сборки установить ящики на направляющие 83. Во всех видимых местах в головку конфирмата 51 установить заглушку конфирмата 52, в эксцентрик 53 установить заглушку эксцентрика 55.

**НЕ позволяйте детям взбираться на шкафы и комоды!
Висеть на ящиках, дверях или полках!**

Инструкция по сборке представляет собой логическую последовательность действий с помощью которой без труда можно собрать мебельное изделие в домашних условиях.

Что необходимо для сборки:

1. Молоток;
2. Отвертки:
 - одна плоская;
 - 2 вида крестовых.

Рекомендации и предостережения при сборке мебели:

1. Сборку мебели необходимо производить на ровной, чистой и твердой поверхности;
2. Во избежание повреждения поверхности деталей мебели рекомендуется на месте сборки положить мягкую толстую ткань или гофрокартон от упаковки;
3. Сборку можно производить непосредственно на месте установки мебельного изделия, так как изделие собирается в вертикальном положении (стоя) и не требует много места для сборки;
4. Перед началом сборки внимательно ознакомьтесь с инструкцией по сборке;
5. Обязательно следуйте установленной последовательности в инструкции (1 , 2 , 3) для более качественного результата сборки.

Рекомендации по эксплуатации и уходу за мебелью:

- мебель эксплуатировать в проветриваемом, сухом помещении,
- не устанавливать вплотную к отопительным приборам,
- не ставить на поверхность горячие предметы,
- не ставить под прямые солнечные лучи, так как под их воздействием может измениться цвет лицевых поверхностей изделия,
- лицевые поверхности оберегать от механических повреждений, от попадания растворителей, щелочей, кислот и воды. (если такое произошло, незамедлительно протереть мягкой и быстро впитывающей тканью!)
- чистку поверхностей из ЛДСП производить сухой или пропитанной специальным средством мягкой тканью(фланель, сукно, плюш, миткаль и т.п.)
- для чистки стеклянных поверхностей используются специальные средства(предназначенные для стеклянных поверхностей!).
- поверхность из ЛДВП (задняя спинка изделия, дно ящиков) производить только сухой мягкой тканью.
- запрещено использовать в качестве чистящих средств, растворители, соду и средства , содержащие абразивные материалы,
- в мебели, имеющей крепление болтами, винтами, шурупами, при ослаблении соединений необходимо их периодически подтягивать!