



АЯ 46



426028, Россия, г. Ижевск,  
ул. Пойма, 25, ООО "ГАЛЕОН"  
тел. (3412) 50-59-32, 50-69-11  
www.akvilon-izh.ru  
info@akvilon-izh.ru

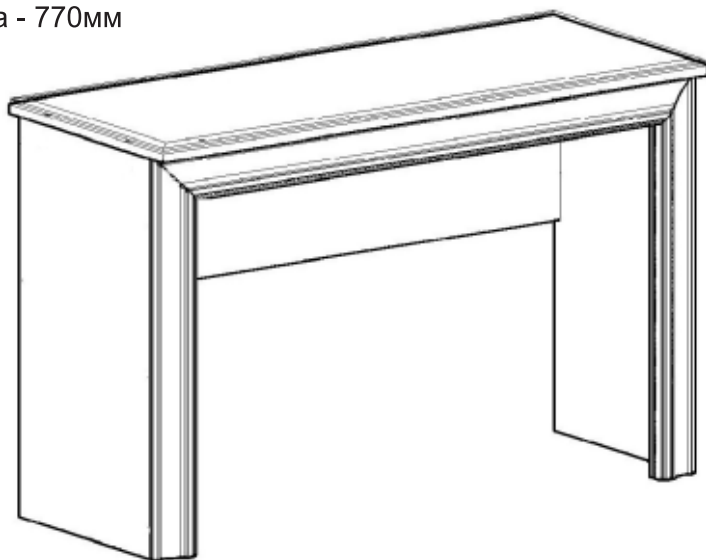


# Калипсо 12.2 Стол туалетный.

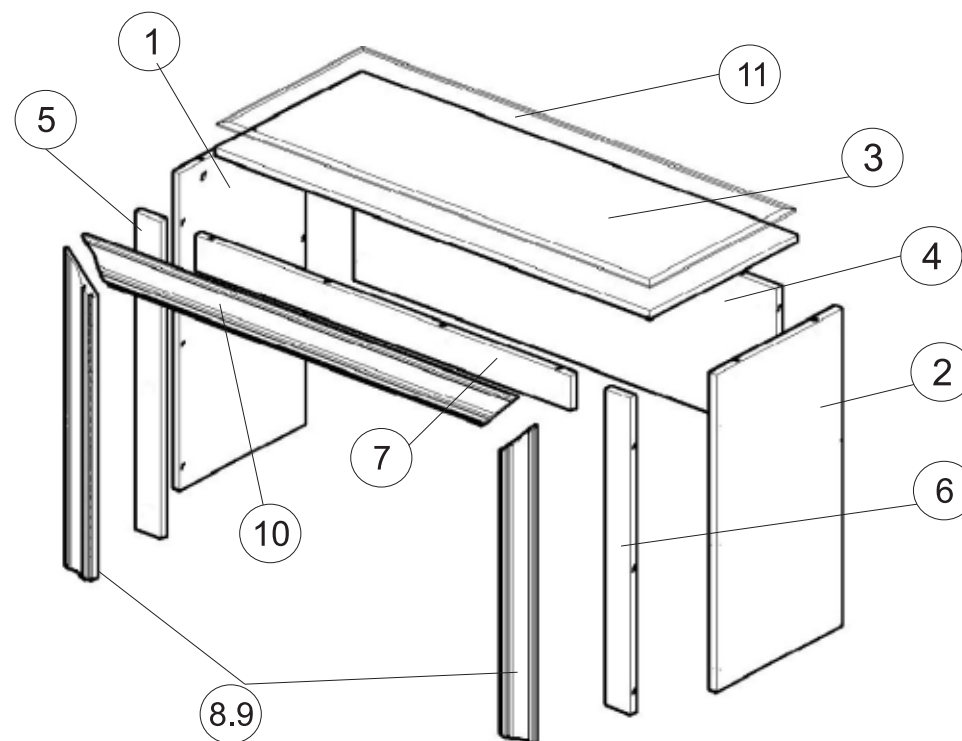
проект БИ.08.03.00.00, индекс Ж2-5/3

## ГАБАРИТЫ:

Ширина - 1200мм  
Глубина - 500мм  
Высота - 770мм



Перед началом сборки внимательно ознакомьтесь с инструкцией.



**Претензии по качеству принимаются при наличии  
упаковочных ярлыков!!!**

Изготовитель оставляет за собой право вносить незначительные изменения.

Изделие соответствует требованиям ГОСТ 16371-93

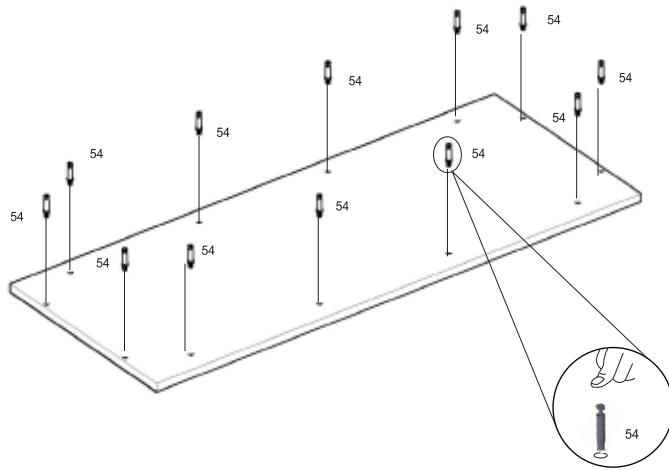
Сборку изделия производить согласно данной инструкции.

## Сборочные элементы

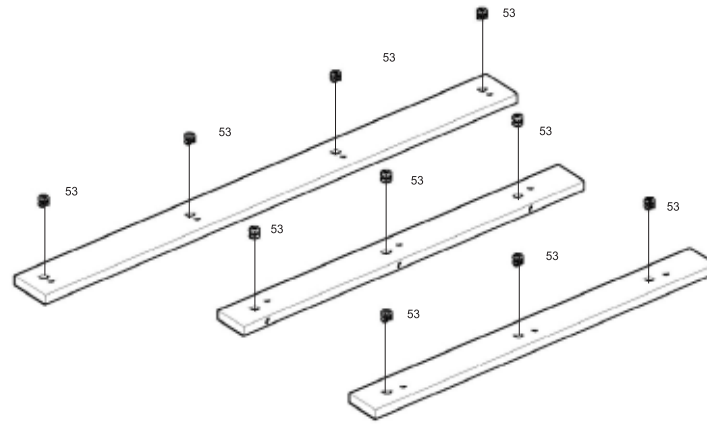
№	Н-ие:	Р-р:	Кол-во:
1,2	Бок левый\правый	744x410	2
3	Столешница	1200x478	1
4	Щит задний	350x1166	1
5,6	Планка левая\правая	744x67	2
7	Планка горизонт.	1032x82	1
8,9	Профиль лев.\прав.	744	2
10	Профиль горизонт.	1196	1
11	Стекло на столешку	1198x476	1

52 Заглушка конфирмата 	67 Шуруп 3x20 
22 шт.	8 шт.
67 Саморезы 4x25 	87 Ключ 
10 шт.	1 шт.
54 Дюбель эксцентрика 	88 Держатель для стекла. 
22 шт.	4 шт.
53 Эксцентрик 	73 Подпятник 
22шт.	4шт.

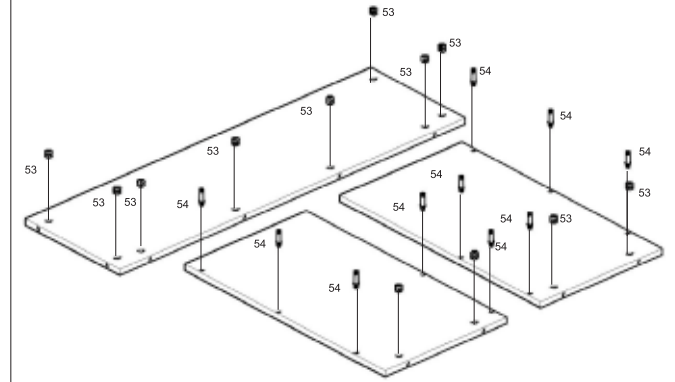
1



2

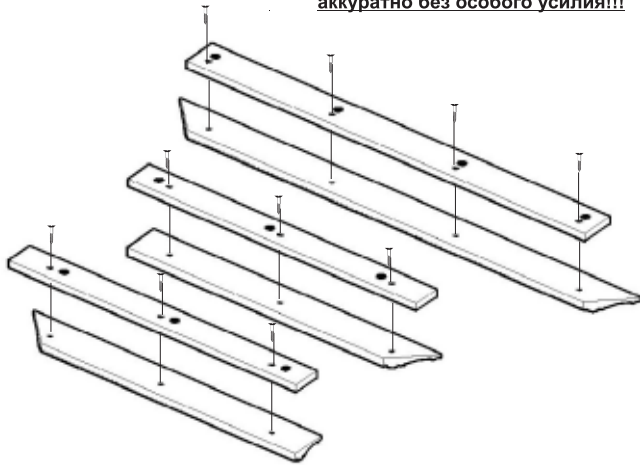


3



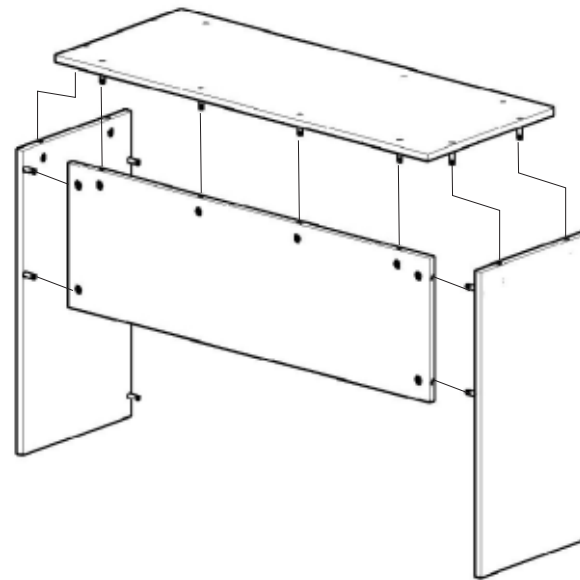
4

**Внимание!**  
 Во избежание деформации багета  
 (с лицевой стороны), саморезы вкручивать  
 аккуратно без особого усилия!!!

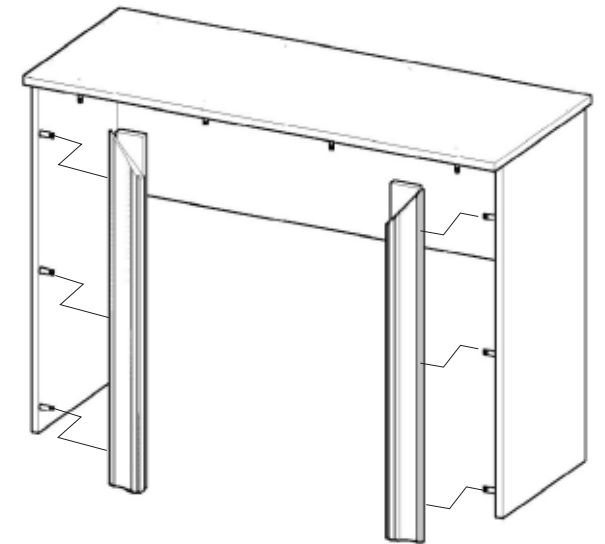


Профиль крепить на саморезы 3.5x25мм(66)!!!  
 Саморез вкручивать в пластмассовую  
 втулку 110 установленную в отверстия в багете!

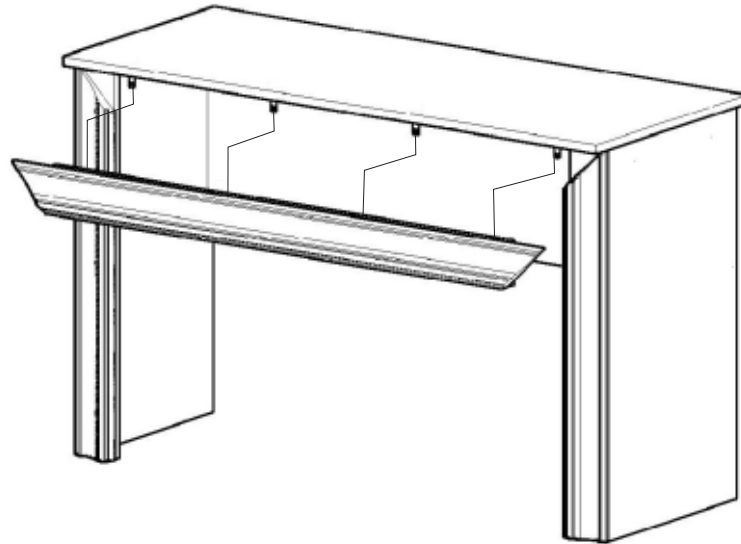
5



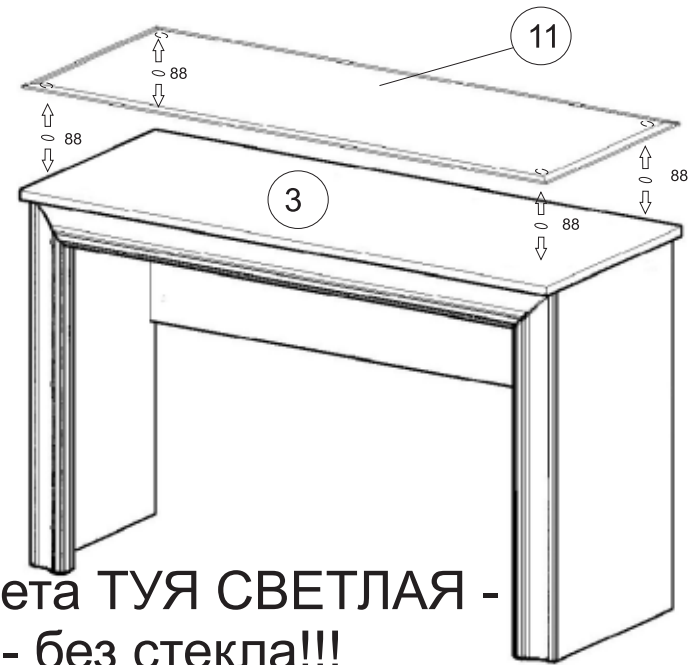
6



7



8



Для цвета ТУЯ СВЕТЛАЯ -  
- без стекла!!!

9

После окончательной сборки установить ящики на направляющие 83. Во всех видимых местах в головку конфирмата 51 установить заглушку конфирмата 52, в эксцентрик 53 установить заглушку эксцентрика 55.

Инструкция по сборке представляет собой логическую последовательность действий с помощью которой без труда можно собрать мебельное изделие в домашних условиях.

Что необходимо для сборки:

1. Молоток;
2. Отвертки:
  - одна плоская;
  - 2 вида крестовых.

Рекомендации и предостережения при сборке мебели:

1. Сборку мебели необходимо производить на ровной, чистой и твердой поверхности;
2. Во избежание повреждения поверхности деталей мебели рекомендуется на месте сборки положить мягкую толстую ткань или гофрокартон от упаковки;
3. Сборку можно производить непосредственно на месте установки мебельного изделия, так как изделие собирается в вертикальном положении (стоя) и не требует много места для сборки;
4. Перед началом сборки внимательно ознакомьтесь с инструкцией по сборке;
5. Обязательно следуйте установленной последовательности в инструкции ( 1 , 2 , 3 ) для более качественного результата сборки.

## Рекомендации по эксплуатации и уходу за мебелью:

- мебель эксплуатировать в проветриваемом, сухом помещении,
- не устанавливать вплотную к отопительным приборам,
- не ставить на поверхность горячие предметы,
- не ставить под прямые солнечные лучи, так как под их воздействием может измениться цвет лицевых поверхностей изделия,
- лицевые поверхности оберегать от механических повреждений, от попадания растворителей, щелочей, кислот и воды. ( если такое произошло, незамедлительно протереть мягкой и быстро впитывающей тканью!)
- чистку поверхностей из ЛДСП производить сухой или пропитанной специальным средством мягкой тканью (фланель, сукно, плюш, миткаль и т.п.)
- для чистки стеклянных поверхностей используются специальные средства (предназначенные для стеклянных поверхностей!).
- поверхность из ЛДВП (задняя спинка изделия, дно ящиков) производить только сухой мягкой тканью.
- запрещено использовать в качестве чистящих средств, растворители, соду и средства , содержащие абразивные материалы,
- в мебели, имеющей крепление болтами, винтами, шурупами, при ослаблении соединений необходимо их периодически подтягивать!