



АЯ 46



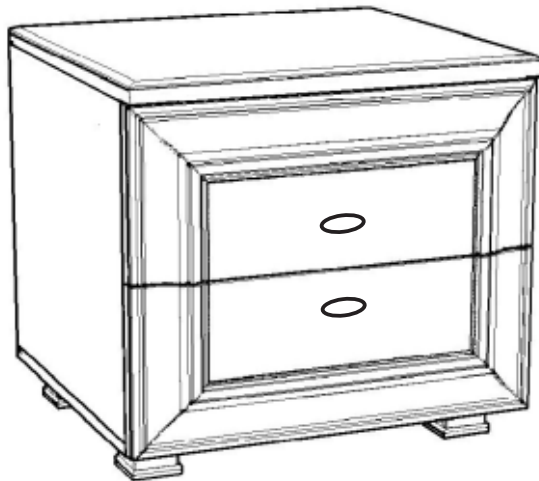
426028, Россия, г. Ижевск,
ул. Пойма, 25, ООО "ГАЛЕОН".
тел. (3412) 50-59-32, 50-69-11
www.akvilon-izh.ru
info@akvilon-izh.ru



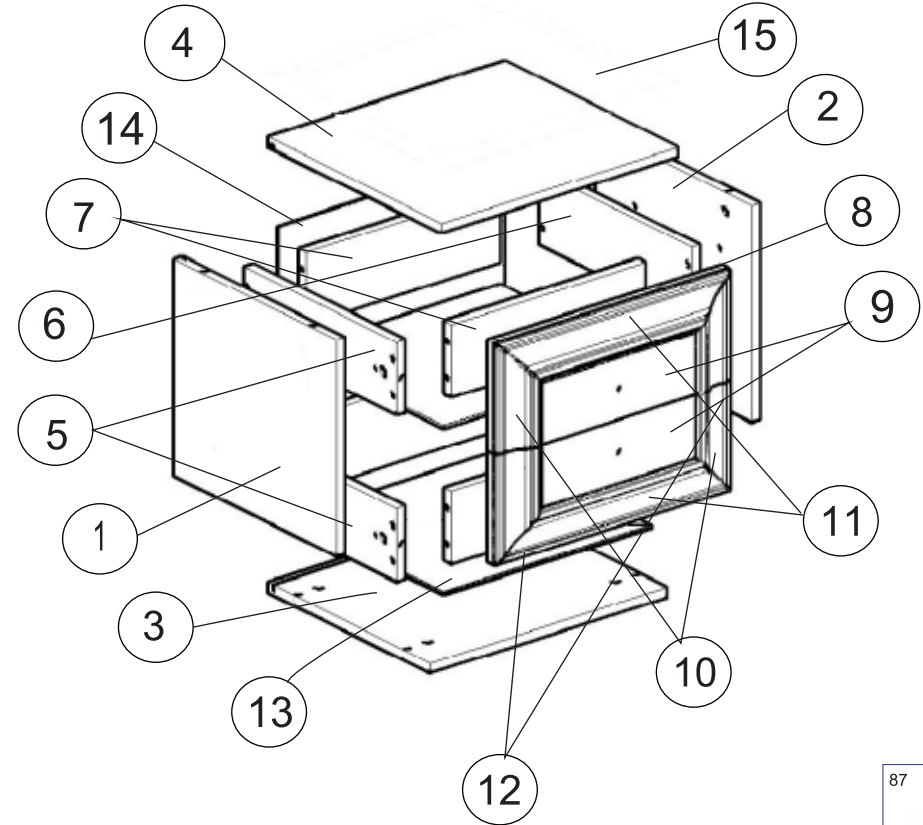
Калипсо 13 Тумба.

проект БИ.08.01.00.00, индекс Ж2-5/1

ГАБАРИТЫ:
Ширина -500мм
Глубина - 456мм
Высота - 475мм



Перед началом сборки внимательно ознакомьтесь с инструкцией.



Сборочные элементы

№	Н-ие:	Р-р:	Кол-во:
1,2	бок левый, правый.	388 x 426	2
3	дно	500 x 426	1
4	крыша	500 x 456	1
5,6	бок ящика лев.\прав.	130 x 400	4
7	ф.панель \з.стенка ящика	130 x 410	4
8	Фасад ящика	198 x 498	2
9	накладка на фасад	111 x 326	2
10,12	Профиль	196	4
11	Профиль	496	2
13	Дно ящика	440 x 398	2
14	Задняя стенка	398 x 478	1

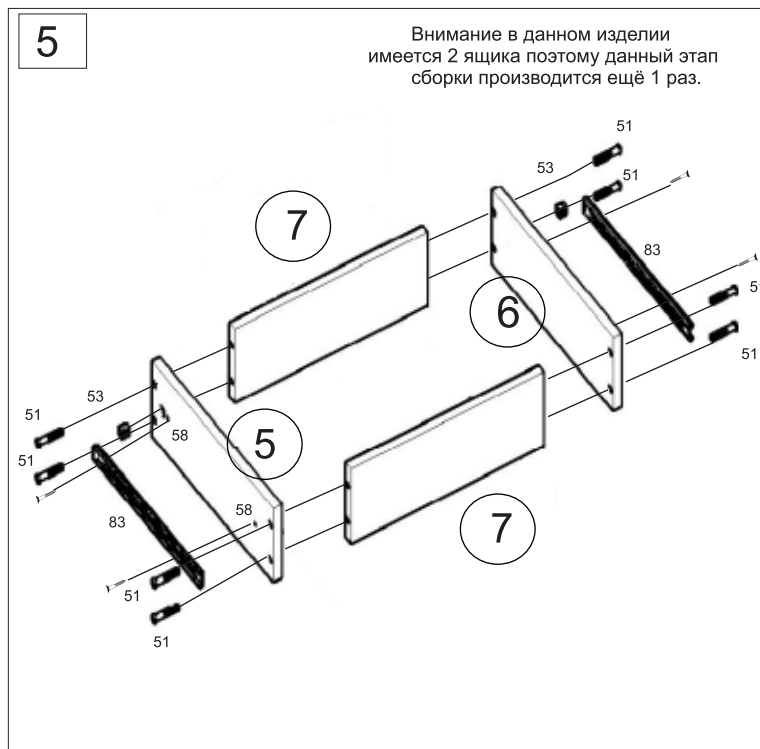
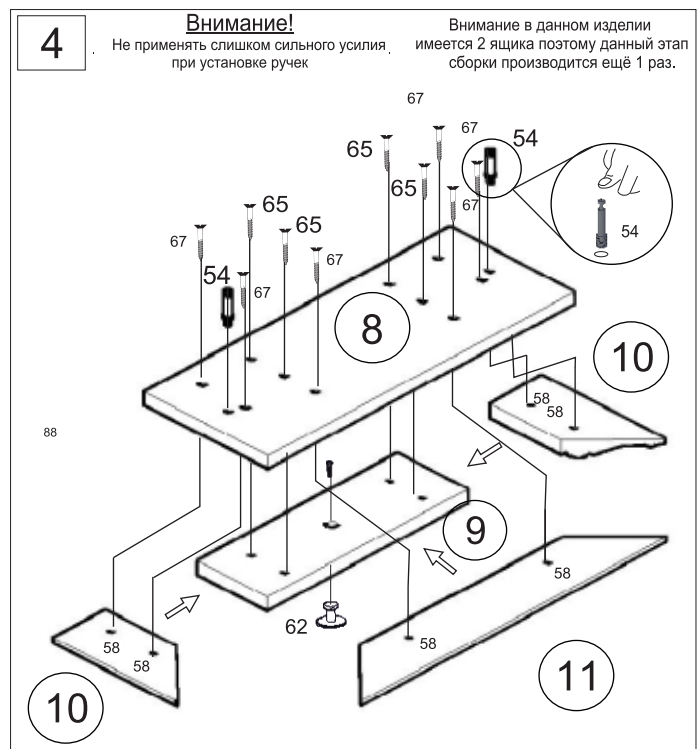
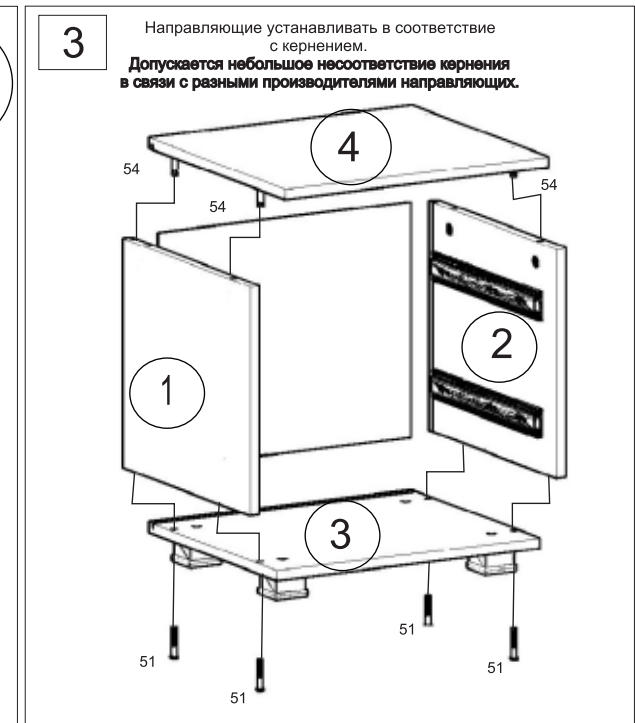
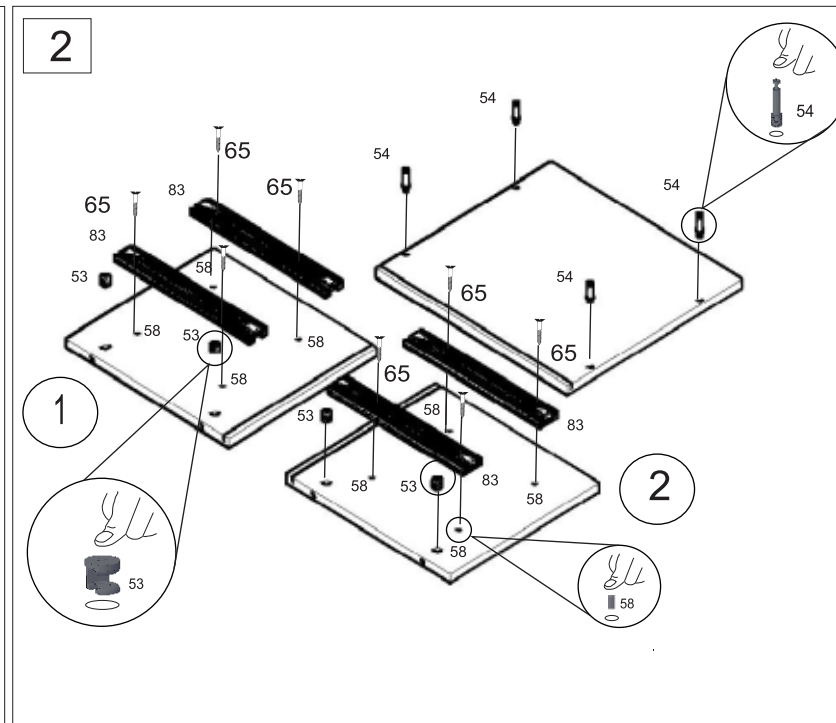
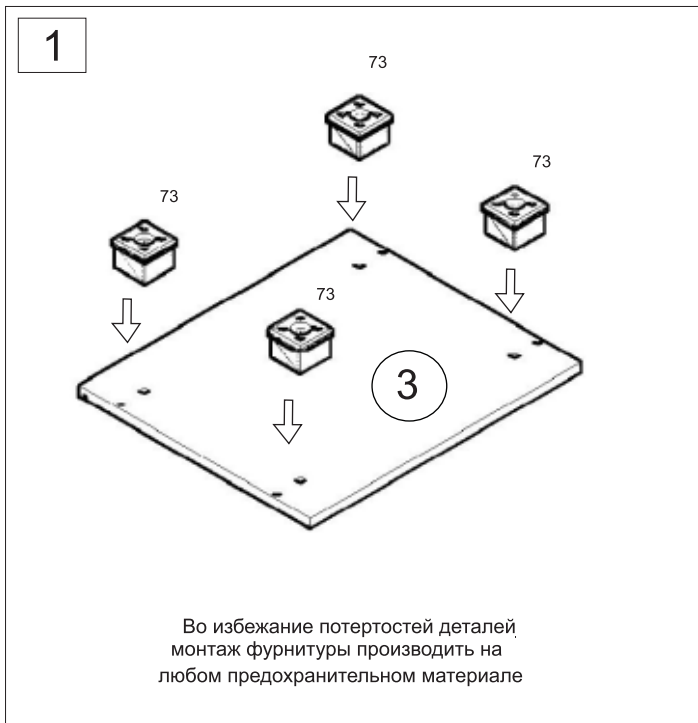
83 Направляющие 300мм. 2компл.	55 Заглушка эксцентрика 4шт.	67 Саморезы 4.2x25 16 шт.
87 Ключ 1 шт.	62 Ручка 2шт.	51 Винт-конфирмат 20шт.
65 Саморез 3.5x16 56шт.	52 Заглушка конфирмата 4шт.	73 Опора 4 шт.
54 Дюбель эксцентрика 8шт.	58 Футорка D5,3x10. 16шт.	53 Эксцентрик 8шт.
		87 Винт- 4x22 2шт.

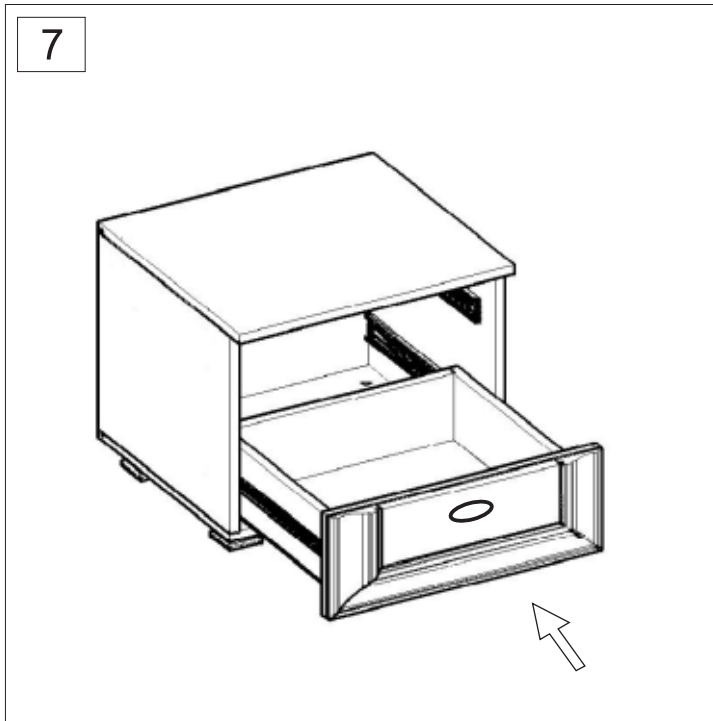
Претензии по качеству принимаются при наличии упаковочных ярлыков!!!

Изготовитель оставляет за собой право вносить незначительные изменения.

Изделие соответствует требованиям ГОСТ 16371-93

Сборку изделия производить согласно данной инструкции.





- 8 После окончательной сборки установить ящики на направляющие 83. Во всех видимых местах в головку конфирмата 51 установить заглушку конфирмата 52, в эксцентрик 53 установить заглушку эксцентрика 55. В технологические отверстия для сборки изделия на обе стороны на боковинах тумбы установить самоклеющиеся заглушки 56.

Инструкция по сборке представляет собой логическую последовательность действий с помощью которой без труда можно собрать мебельное изделие в домашних условиях.

Что необходимо для сборки:

1. Молоток;
2. Отвертки:
 - одна плоская;
 - 2 вида крестовых.

Рекомендации и предостережения при сборке мебели:

1. Сборку мебели необходимо производить на ровной, чистой и твердой поверхности;
2. Во избежание повреждения поверхности деталей мебели рекомендуется на месте сборки положить мягкую толстую ткань или гофрокартон от упаковки;
3. Сборку можно производить непосредственно на месте установки мебельного изделия, так как изделие собирается в вертикальном положении (стоя) и не требует много места для сборки;
4. Перед началом сборки внимательно ознакомьтесь с инструкцией по сборке;
5. Обязательно следуйте установленной последовательности в инструкции (1 , 2 , 3) для более качественного результата сборки.

Рекомендации по уходу за изделием:

- не содержать мебель в сырых непроветриваемых помещениях;
- не устанавливать вплотную к отопительным приборам,
- не ставить на поверхность горячие предметы,
- не ставить под прямые солнечные лучи, так как под их воздействием может измениться цвет лицевых поверхностей изделия,
- лицевые поверхности оберегать от механических повреждений, от попадания растворителей, щелочей, кислот и воды. (если такое произошло то, незамедлительно протереть мягкой и быстро впитывающей тканью!)
- чистку поверхностей из ЛДСП производить сухой или пропитанной специальным средством мягкой тканью (фланель, сукно, плюш, миткаль и т.п.)
- для чистки стеклянных поверхностей используются специальные средства (предназначенные для стеклянных поверхностей!).
- чистку поверхностей из ЛДВП (задняя спинка изделия, дно ящиков) производить только сухой мягкой тканью.