

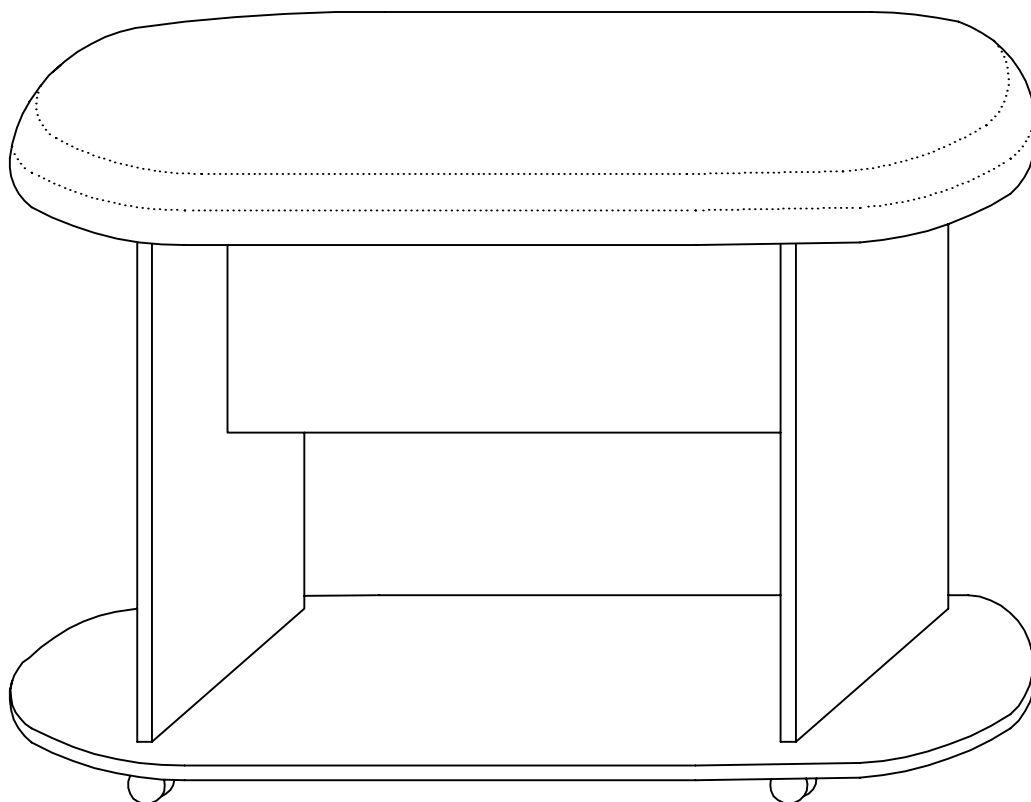


ГАЙВАМЕБЕЛЬ

пермская мебельная фабрика

Банкетка "РОНДО"

Схема сборки



Россия, 614030, г. Пермь ул. Новогайвинская 81,

ИП Плетнев Ю.В.

Тел: (342) 274-58-55, 274-61-74, 274-08-02

Факс: (342) 274-61-74

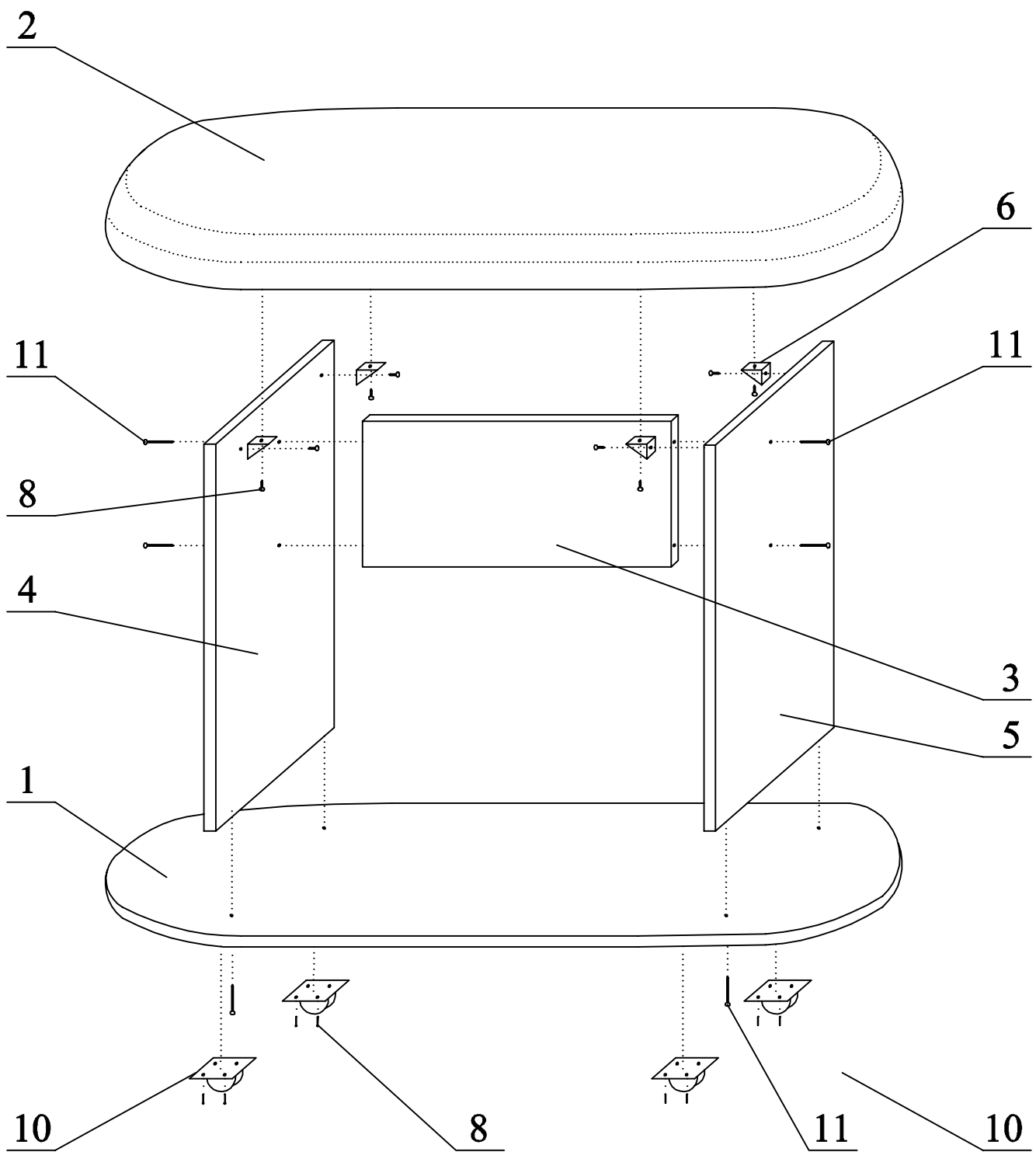


Рис.1 Сборка банкетки

**Комплектовочная ведомость
Перечень деталей**

№	Наименование	Кол-во
1	Дно (520х334)	1
2	Сидение (520х334)	1
3	Перегородка (354х150)	1
4	Боковина левая (368х264)	1
5	Боковина правая (368х264)	1

Фурнитура

6	Уголок 20х20		4
7	Ключ к конфирмату		1
8	Саморез 3,5х16		24
9	Заглушка конфирмата		4
10	Опора колесная		4
11	Конфирмат		8

Порядок сборки банкетки:

1. К боковинам (4, 5) прикрутить уголки (6) при помощи саморезов (8);
2. Боковины (4, 5) соединить с перегородкой (3) при помощи конфирматов (11);
3. К боковинам (4, 5) прикрепить сидение (2) при помощи уголков (6) и саморезов (8);
4. Присоединить боковины (4, 5) к дну (1) при помощи конфирматов (11);
5. К дну (1) прикрутить опоры колесные (10) при помощи саморезов (8).

ПАСПОРТ

Уважаемый покупатель!

Чтобы новая мебель нашего производства доставляла Вам радость, просим Вас тщательно изучить инструкцию по сборке (с рисунками и схемами).

Рекомендации по эксплуатации и уходу за мебелью.

Мебель рекомендуется эксплуатировать в проветриваемом помещении с температурой воздуха не ниже +2°C и относительной влажности от 45+70 %. Мебель, перевозимую в условиях минусовой температуры, при установке в помещении следует немедленно протереть чистой, сухой, мягкой тканью, как снаружи, так и внутри, во избежание отслаивания мебельной кромки из-за возникновения конденсата от разницы температур. Мебель должна быть защищена от прямого воздействия водяного пара и теплового излучения во избежание ухудшения внешнего вида и эксплуатационных свойств (изменение цвета, появление пятен, разбухание древесностружечной и древесноволокнистой плит, отслаивание мебельной кромки).

Поверхность мебели облицована пленками на основе бумаги, пропитанных терморезистивными полимерами, пластиком и поливинилхлоридными пленками, и ее следует оберегать от попадания большого количества воды, растворителей (спирт, ацетон, эфир), кислот, включая уксусную кислоту, щелочей. На поверхность мебели не следует ставить горячие предметы без теплоизоляционных подставок. Поверхность мебели рекомендуется протирать мягкой тканью, увлажненной в мыльной воде, затем увлажненной в чистой воде и отжатой досуха, и затем сухой мягкой тканью. Удаление с поверхности мебели следует производить тампоном из мягкой ткани, смоченной в специальных составах для чистки мебели.

К сведению покупателей

Предприятие оставляет за собой право вносить изменение в конструктивные элементы мебели на основе внедрения передовой технологии, улучшающей качество выпускаемой продукции.

Гарантии изготовления.

Изготовитель гарантирует соответствие изделий мебели требованиям ГОСТ 16371-2014 п.5.2.30, п.5.2.19, при соблюдении условий транспортирования, эксплуатации и рекомендациям по уходу за мебелью.

Гарантийный срок эксплуатации 24 месяца со дня продажи. В течение действия гарантийного срока изготовитель рассматривает претензии торгующей организации или покупателя по качеству мебели и проводит ремонт или замену изделий. По дефектам, появившимся из-за несоблюдения покупателем условий транспортирования, эксплуатации и рекомендаций по уходу за мебелью, претензии не принимаются. Гарантия не действительна в случае механического повреждения по вине покупателя, а так же в случае использования приобретенной мебели не по назначению.

Срок службы изделий 7 лет при условии соблюдения рекомендаций по уходу и эксплуатации. Гарантия на фурнитуру не распространяется.

Свидетельство о приемке.

Набор мебели соответствует ГОСТ 16371-2014 п.5.2.30, п.5.2.33, ГОСТ 19917-2014 п.5.2.19 признан годным к эксплуатации.

Дата выпуска _____

Магазин, в котором куплена мебель _____

Дата продажи _____

Продавец _____

Штамп магазина _____