

Правила хранения и эксплуатации мебели.

1. Мебель должна храниться и эксплуатироваться в сухих и теплых помещениях, имеющих отопление и вентиляцию, при температуре не ниже +5° С и не выше +40° С при относительной влажности 60-65 %.
2. Удаление пыли с поверхности следует производить сухой мягкой тканью.
3. Для удаления загрязнений (пятен) рекомендуется производить протирку мебели влажной тканью с добавлением небольшого количества моющего средства. Потом все поверхности и фурнитуру необходимо протереть сухой тканью.
4. Поверхности деталей мебели следует оберегать от попадания влаги во избежание разбухания ДСП и отклеивания кромок на боковых поверхностях.
5. При установке кухонной мебели у газовой плиты на расстоянии не менее 25 мм между боковыми поверхностями плиты и мебели следует использовать теплоизоляционные прокладки.

ВНИМАНИЕ! Предприятие не несет ответственности за дефекты, возникшие в случае нарушения правил хранения и эксплуатации мебели.

Гарантии изготовителя.

1. За механические повреждения, возникшие при транспортировке, предприятие – изготовитель ответственности не несет.
2. Гарантийный срок эксплуатации мебели 24 месяца со дня продажи при соблюдении правил.
3. В случае обнаружения производственных дефектов или недочеты комплектующих, следует обратиться в магазин или на предприятие – изготовитель.
4. Ввиду совершенствования технологии, изменения конструкции узлов или применения новых материалов, возможны отклонения по сравнению с данной инструкцией.
5. При продаже мебели по представленным образцам, предприятие – изготовитель и магазин цвет и текстуру приобретаемых изделий в соответствии с образцом не гарантирует.



Мебельная фабрика

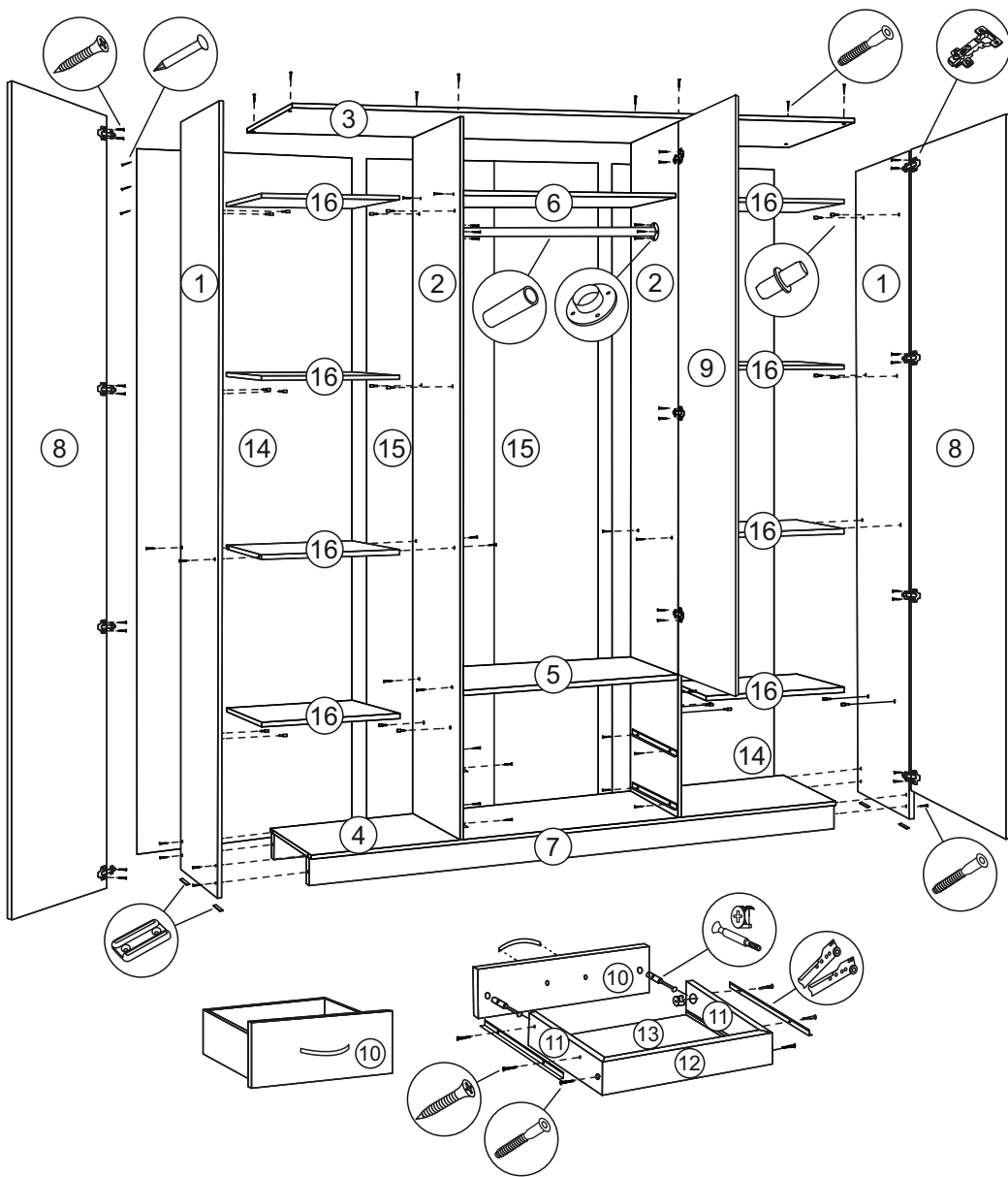
Модульная система «Карина» Шкаф 4-х створчатый с 2-мя ящиками



г. Пермь, ул. Писарева, 1а
тел: +7 (342) 274-61-52 274-19-68 274-65-45

www.fabrika-eko.ru



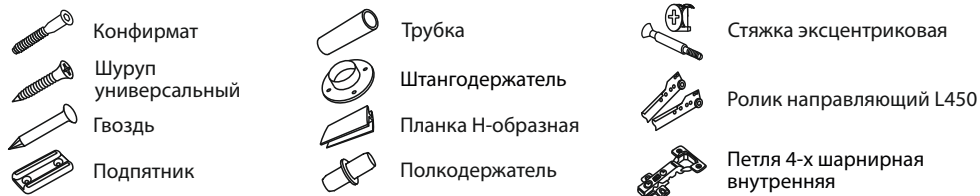
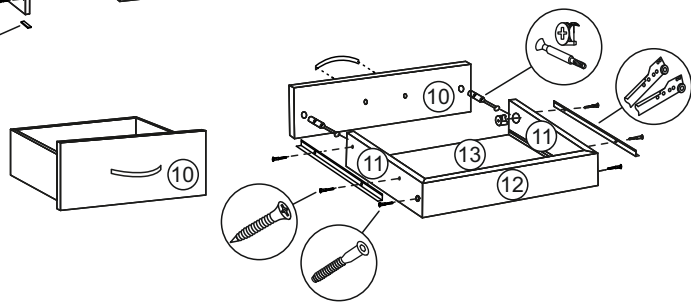


Порядок сборки шкафа

1. К деталям №1 и №2 крепим полкодержатели №27, штангодержатели №18 и ролики направляющие №29 с помощью шурупов №17
2. Между деталями №2 вставляем в штангодержатели №18 трубку №28
3. К деталям №1 и №2 крепим детали №3, №4, №5, №6, №7 и №16 и с помощью конфирматов №22
4. Крепим задние стенки ДВПО №14 и №15, между задних стенок ДВПО №15 прокладываем планку соединительную №30, крепим к деталям №1 №3 №4 с помощью гвоздей №23
5. Скрепляем задние стенки №14 и №15 с деталями №2 с помощью крабов №24 и шурупов №17
6. Крепим подпятники на детали №1 и №7 с помощью шурупов №17
7. Крепим петли №26 и ручки №20 к деталям №8 и №9 с помощью шурупов №17
8. Устанавливаем детали №8 и №9 на детали №1 и №2 с помощью шурупов №17
9. Производим регулировку деталей №8 и №9 с помощью винтов в петлях.

Порядок сборки ящика

1. К деталям №11 крепим деталь №12 с помощью конфирматов №22
2. В деталь №10 крепим шток эксцентрика №25
3. Деталь №10 скрепляем с деталями №11 с помощью стяжки эксцентриковой №25
4. Проверить равенство диагоналей и прибить дно ящика ДВПО №13 к деталям №11 и №12 с помощью гвоздей №23
5. К полученной конструкции крепим направляющие №29 с помощью шурупов №17
6. К детали №10 крепим ручки №20 с помощью шурупов
7. Установить ящик на направляющие на боковинах.



Комплектующие

№	Наименование	Кол-во	Размер
1	Боковина	2	2284x565
2	Середина	2	2208x565
3	Верх	1	1600x615
4	Дно	1	1568x565
5	Низ	1	768x565
6	Полка	1	768x540
7	Цоколь	2	1568x60
8	Дверь	2	2200x379
9	Дверь	2	1773x379
10	Форточка	2	200x763
11	Боковина ящика	4	450x150
12	Задняя стенка ящика	2	150x710
13	Дно ящика	2	742x455
14	Стенка задняя	2	2235x407
15	Стенка задняя	2	2235x390
16	Полка малая	8	384x540

Фурнитура

№	Наименование	Кол-во
17	Шуруп универсальный	80
18	Штангодержатель	2
19	Подпятник	8
20	Ручка мебельная	6
21	Заглушка конфирмата	20
22	Конфирмат	41
23	Гвоздь	100
24	Краб	10
25	Стяжка эксцентриковая	4
26	Петля 4-х шарнирная внутренняя	14
27	Полкодержатель	30
28	Трубка	1
29	Ролик направляющий L450	2 компл.
30	Планка соединительная H-образная	1