



АЯ 46

426028, Россия, г. Ижевск,  
ул. Пойма, 25, ООО "ГАЛЕОН"  
тел. (3412) 50-59-32, 50-69-11  
www.akvilon-izh.ru  
info@akvilon-izh.ru



МЕБЕЛЬ С ПЕРВОЙ БУКВ

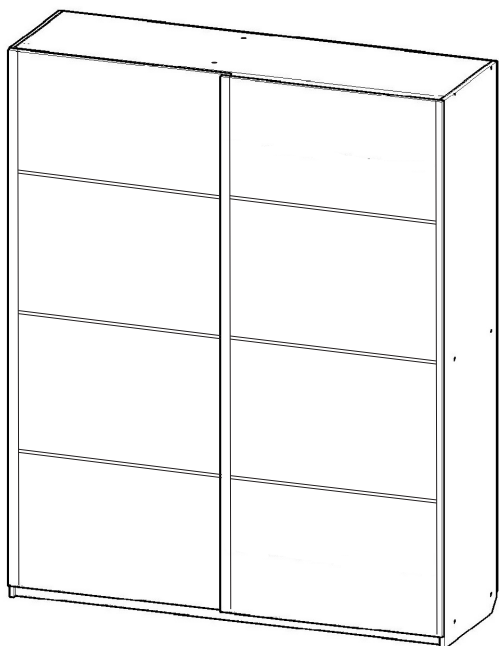


# Жасмин №27

## Шкаф-купе 2-х створчатый

ГАБАРИТЫ:

Ширина - 1800 мм.  
Глубина - 546 мм.  
Высота - 2200 мм.



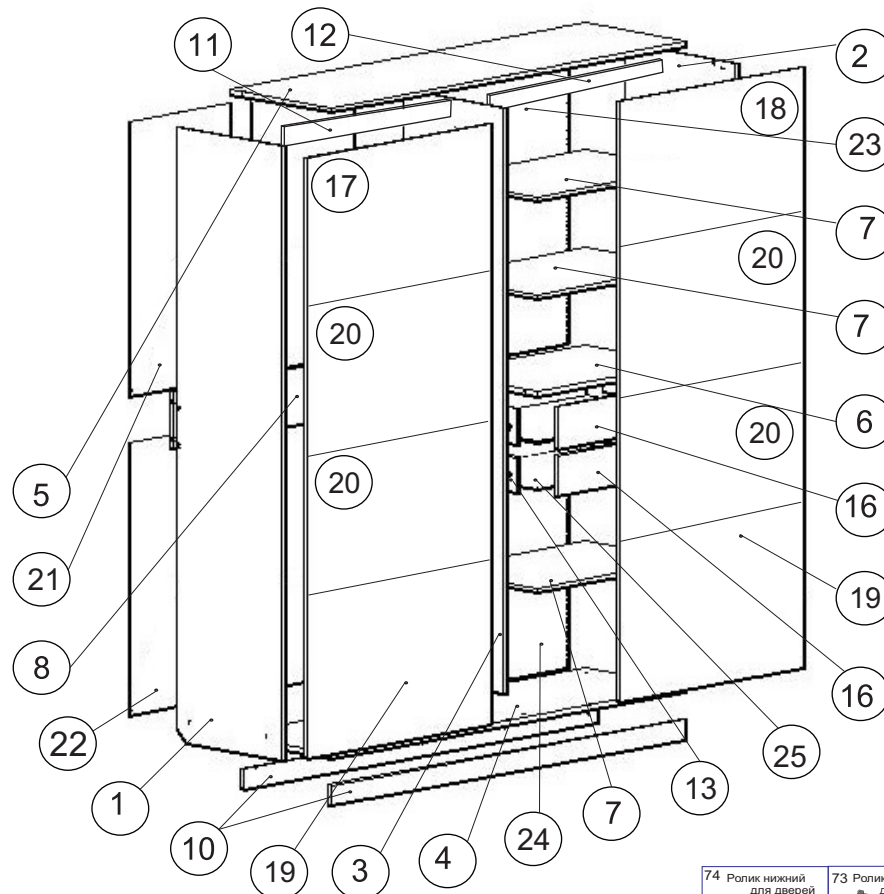
**Претензии по качеству принимаются при наличии  
упаковочных ярлыков!!!**

**Изготовитель оставляет за собой право вносить  
незначительные изменения.**

**Продукция изготовлена в соответствии с ГОСТ 16371-2014  
"Мебель. Общие технические условия."**

**Сборку изделия производить согласно данной инструкции.**

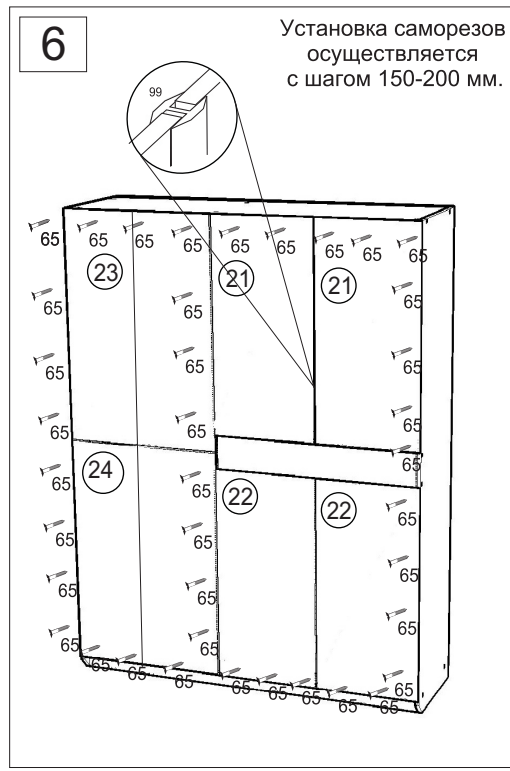
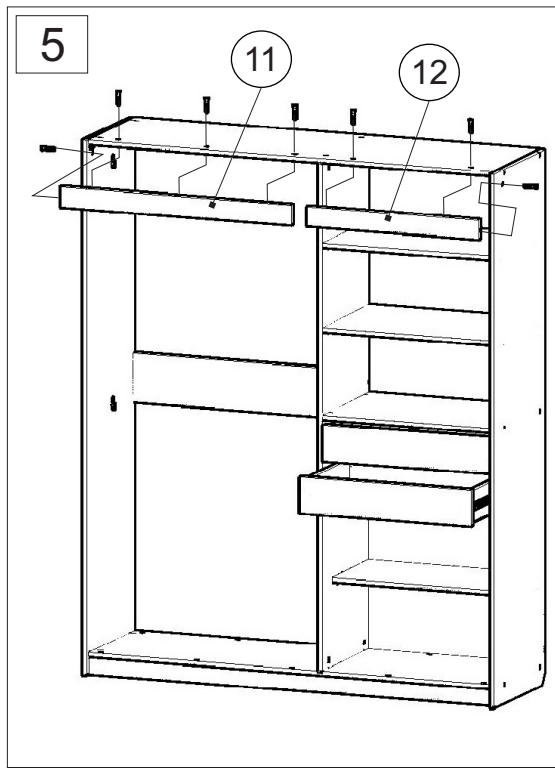
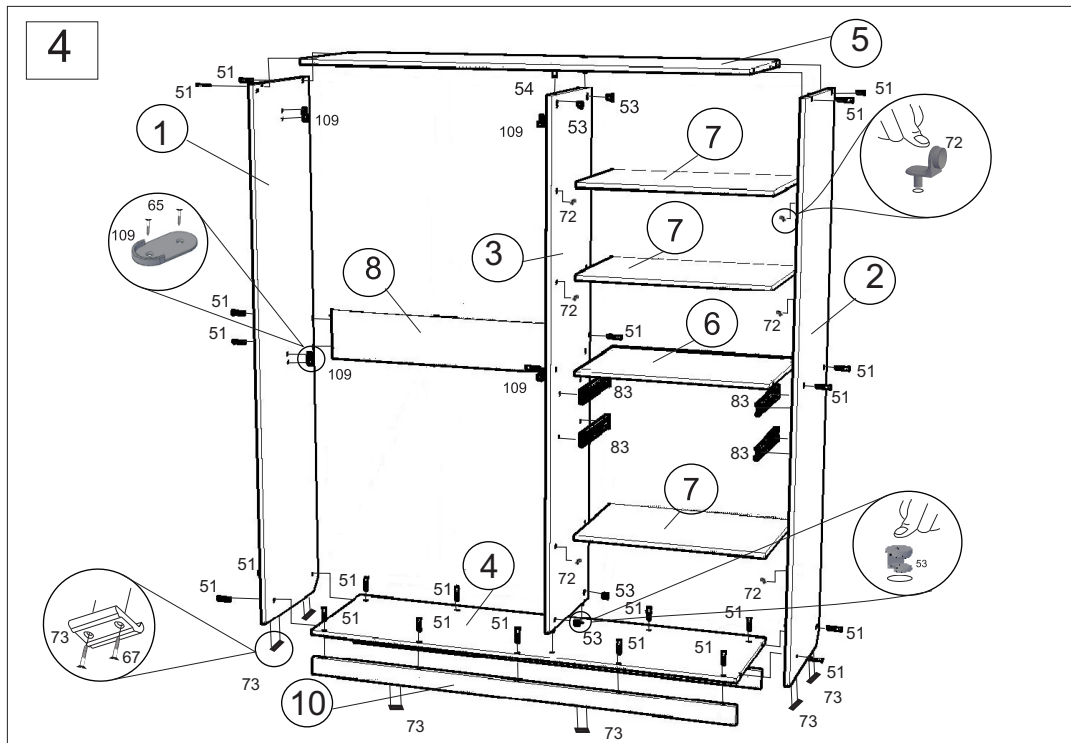
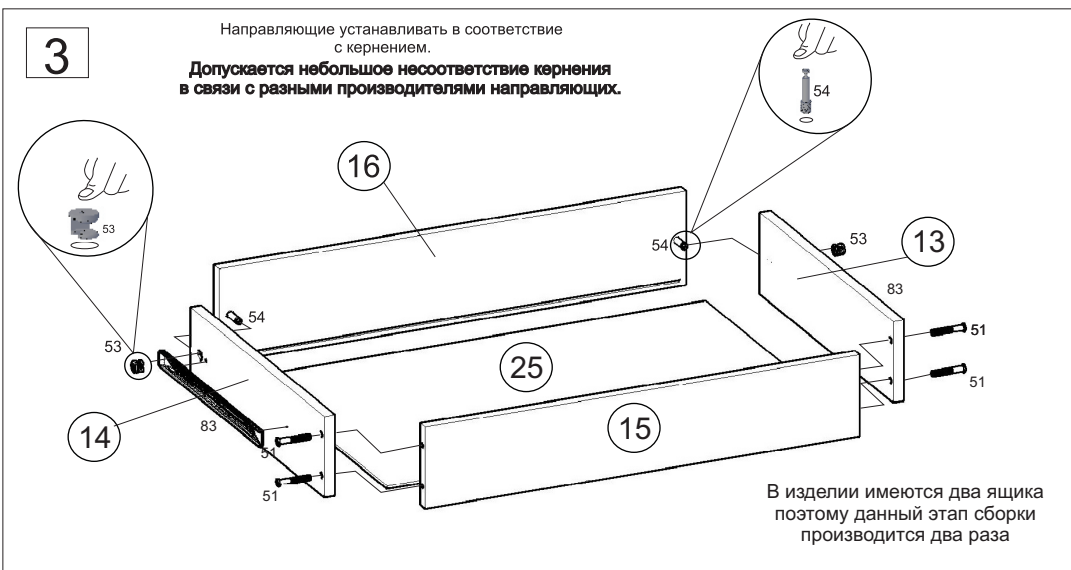
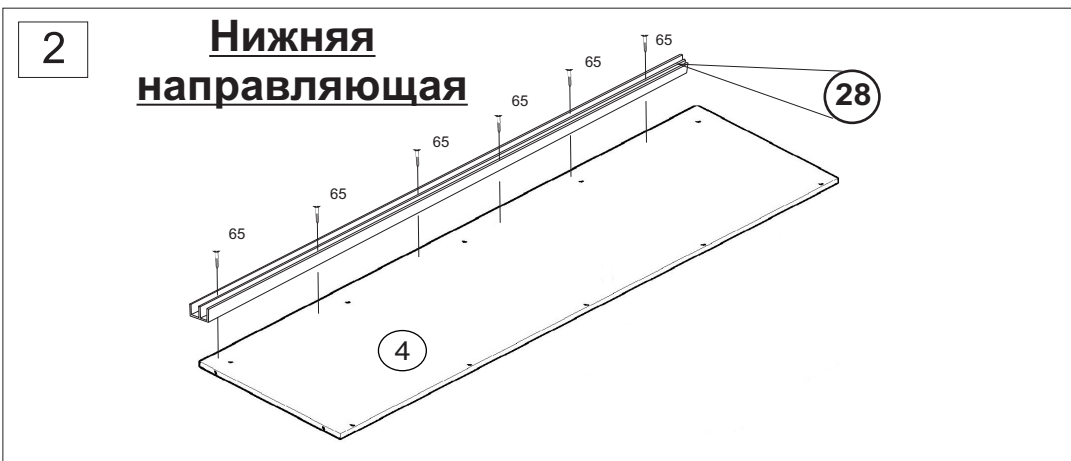
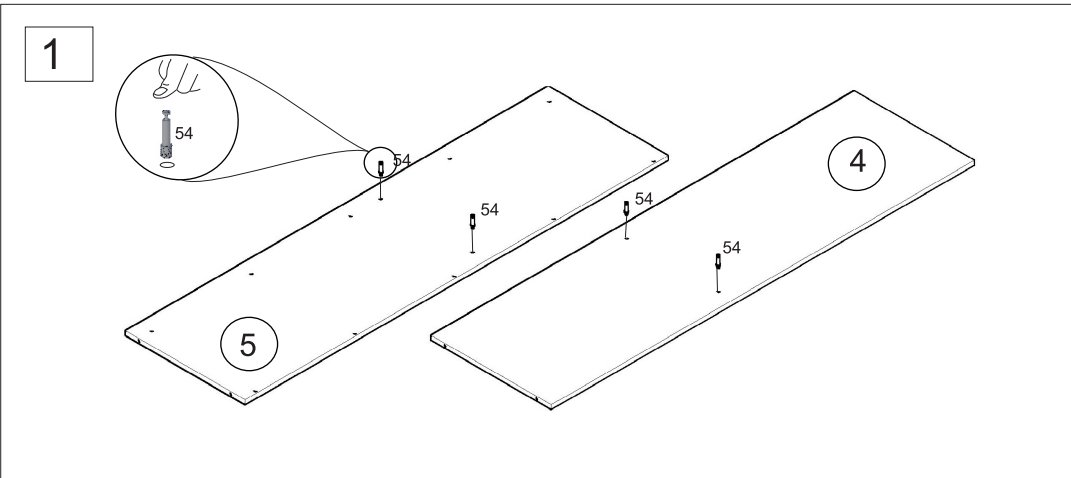
**Перед началом сборки ознакомьтесь с инструкцией.**



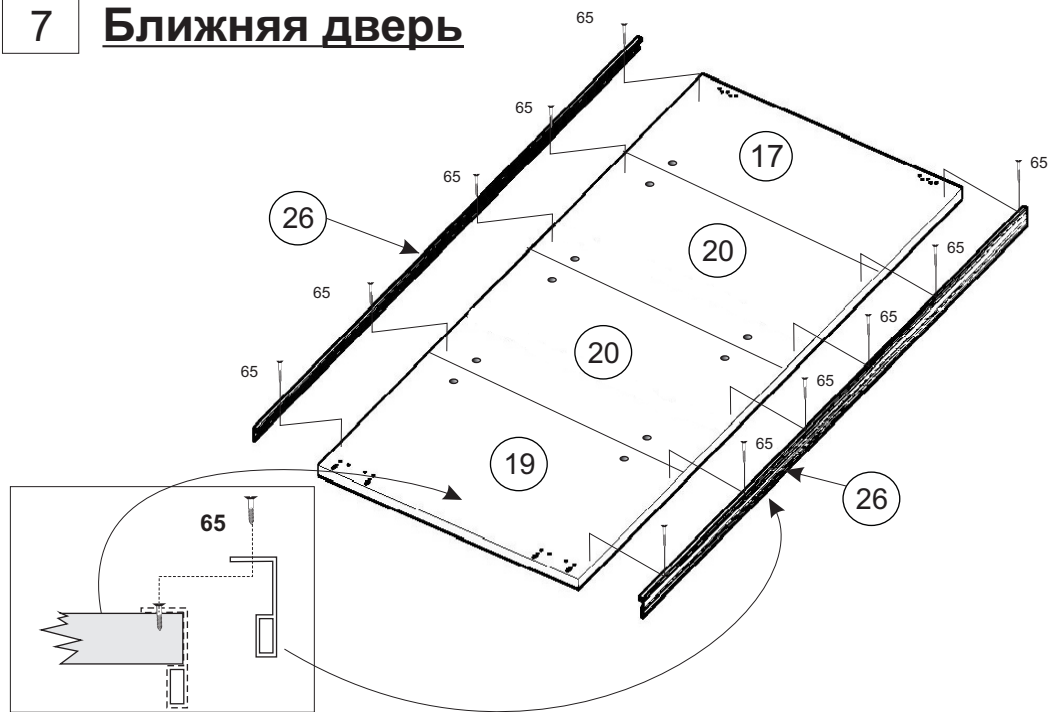
**Сборочные элементы**

№	Н - ие :	Р - р :	К - во :
1	Стойка левая	2200 x 532	1
2	Стойка правая	2200 x 566	1
3	Стойка	2098 x 516	1
4	дно	1768 x 516	1
5	Крыша	1768 x 516	1
6	Щит	750x507	1
7	Полка	748x507	3
8	Царга	1002x160	1
10	Цоколь	1768x70	2
11	Ребро	1002x80	1
12	Ребро	750x80	1
13,14	Левый \ правый бокашика	460x128	4
15	Задняя стенка ящика	692x128	2
16	Фасада ящика	744x150	2
17	Верхний эл.двери	905x536	1
18	Верхний эл.двери	905x536	1
19	Нижний эл.двери	905x536	2
20	Средний эл.двери	905x536	4
21	Задняя стенка	1077x510	2
22	Задняя стенка	931x510	2
23	Задняя стенка	1049x384	2
24	Задняя стенка	1079x384	2
25	Дно ящика	722x464	2
26	Профиль ручка	2144	3
27	Профиль двери задний	2144	1
28	Направляющая низ	1768	1
29	Направляющая верх	1768	1



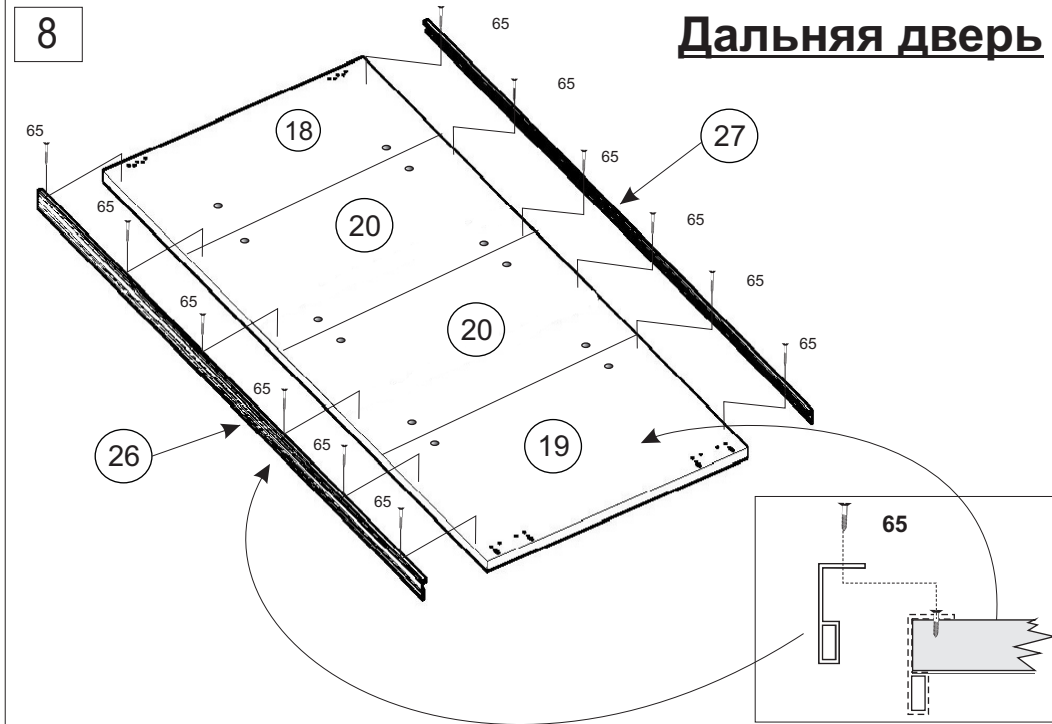


## 7 Ближняя дверь

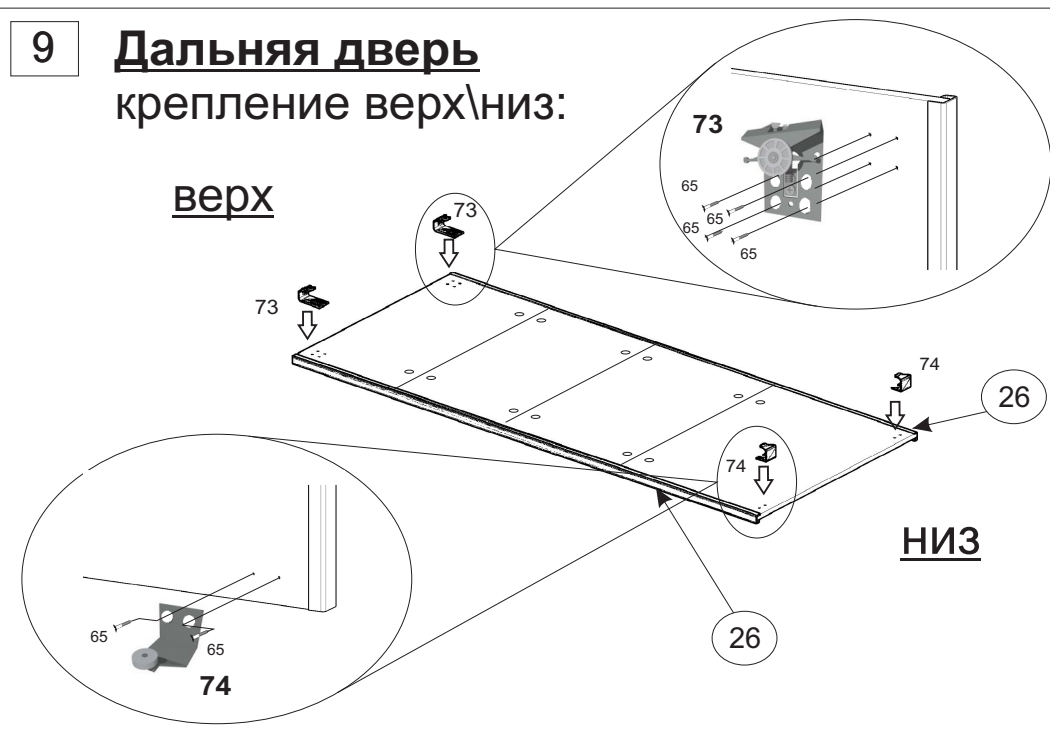


8

## Дальняя дверь

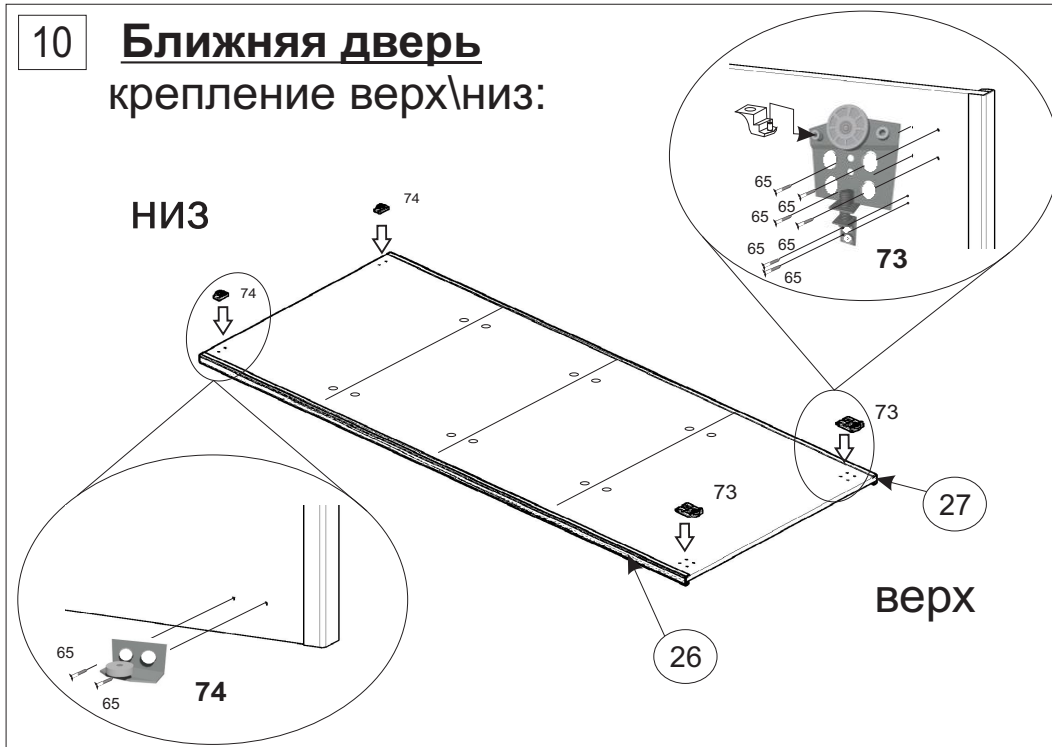


## 9 Дальняя дверь крепление верх/низ:



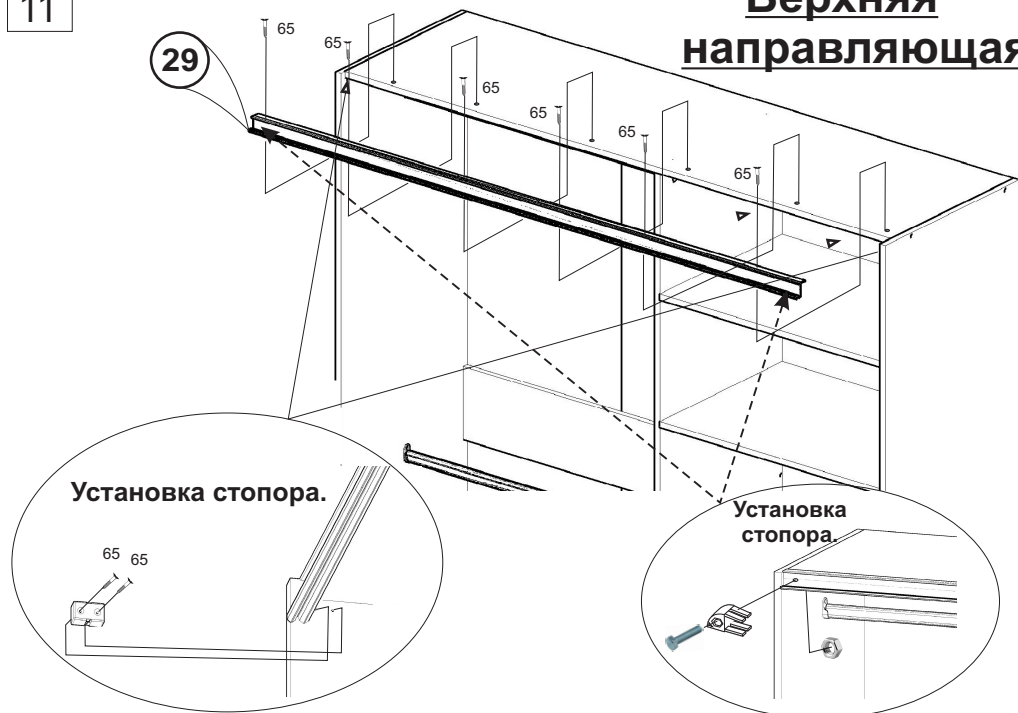
10

## Ближняя дверь крепление верх/низ:

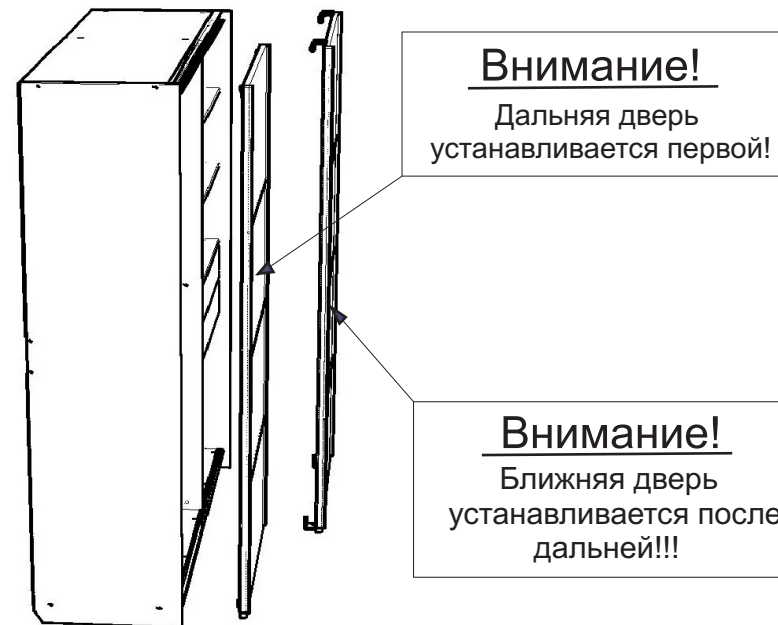


11

## Верхняя направляющая



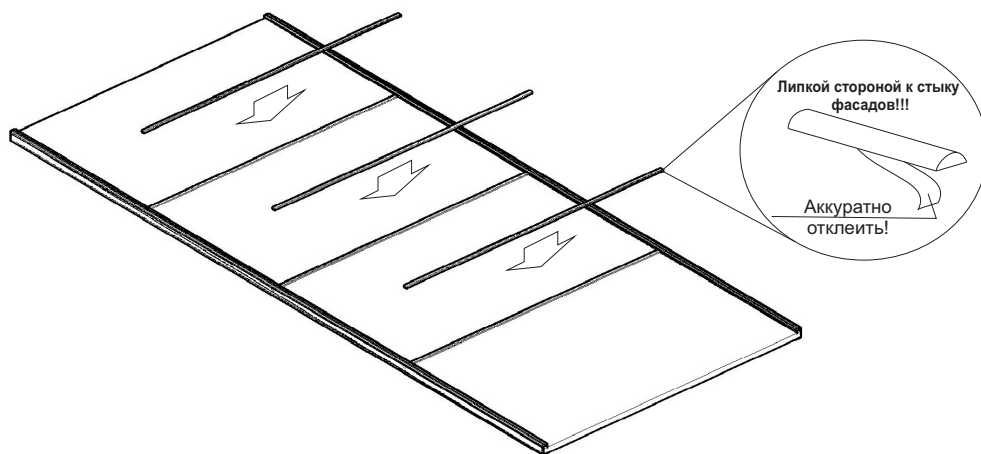
13



16

12

**Внимание!!!**  
Профиль нарезан с припуском!  
Корректировать длину до приклеивания!



## Схема установки дверей:



Инструкция по сборке представляет собой логическую последовательность действий с помощью которой без труда можно собрать мебельное изделие в домашних условиях.

### Что необходимо для сборки:

Кол-во людей:

- 2 человека.

Отвертки:

- крестовая PZ

### Рекомендации и предостережения при сборке мебели:

1. Сборку мебели необходимо производить на ровной, чистой и твердой поверхности;
2. Во избежание повреждения поверхности деталей мебели рекомендуется на месте сборки положить мягкую толстую ткань или гофрокартон от упаковки;
3. Сборку можно производить непосредственно на месте установки мебельного изделия, так как изделие собирается в вертикальном положении (стоя) и не требует много места для сборки;
4. Перед началом сборки внимательно ознакомьтесь с инструкцией по сборке;
5. Обязательно следуйте установленной последовательности в инструкции ( 1 , 2 , 3 , и т. д.) для более качественного результата сборки.

## Рекомендации по эксплуатации и уходу за мебелью:

- мебель эксплуатировать в проветриваемом, сухом помещении,
- не устанавливать вплотную к отопительным приборам,
- не ставить на поверхность горячие предметы,
- не ставить под прямые солнечные лучи, так как под их воздействием может измениться цвет лицевых поверхностей изделия,
- лицевые поверхности оберегать от механических повреждений, от попадания растворителей, щелочей, кислот и воды. ( если такое произошло, незамедлительно протереть мягкой и быстро впитывающей тканью!)
- чистку поверхностей из ЛДСП производить сухой или пропитанной специальным средством мягкой тканью(фланель, сукно, плюш, миткаль и т.п.)
- для чистки стеклянных поверхностей используются специальные средства (предназначенные для стеклянных поверхностей!).
- поверхность из ЛДВП (задняя спинка изделия, дно ящиков) производить только сухой мягкой тканью.
- запрещено использовать в качестве чистящих средств, растворители, соду и средства , содержащие абразивные материалы,
- в мебели, имеющей крепление болтами, винтами, шурупами, при ослаблении соединений необходимо их периодически подтягивать!

### Для поддержания отличного вида и долговечной работы раздвижных дверей, соблюдайте несколько простых рекомендаций:

- периодически очищайте пылесосом полозья нижних направляющих от грязи и пыли,
- не подвергайте профилю систем и материалы наполнения двереймеханическим повреждениям и воздействию хим.средств, не предназначенных для данного материала,
- остерегайтесь попадания большого количества влаги в срезы материалов наполнения дверей, установленных в профилю.