

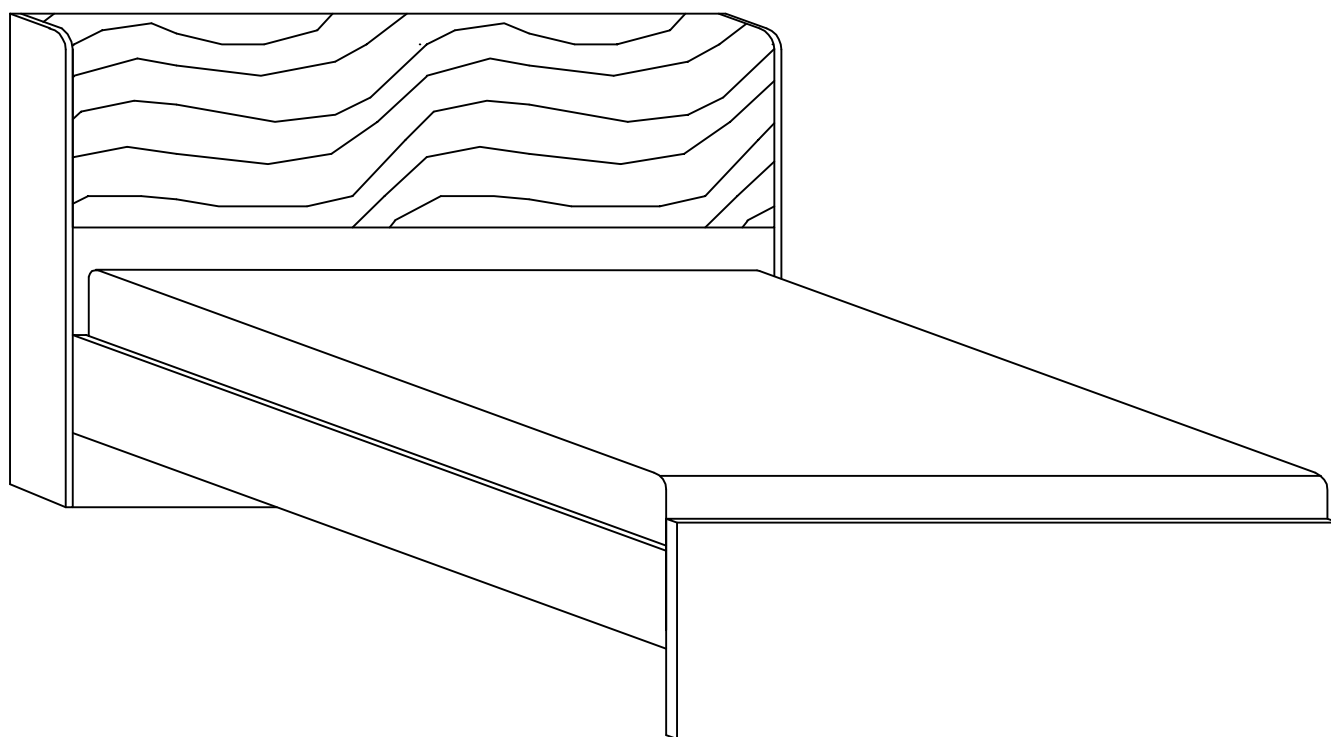


ГАЙВАМЕБЕЛЬ

пермская мебельная фабрика

Кровать 160 с ортопедическим основанием "РОНДО"

Схема сборки



Россия, 614030, г. Пермь ул. Новогайвинская 81

ИП Носков А.А.

Тел: (342) 274-58-55, (342) 255-41-12 Факс: (342) 274-61-74

www.гайвамебель.рф e-mail: manager@gayvamebel.ru

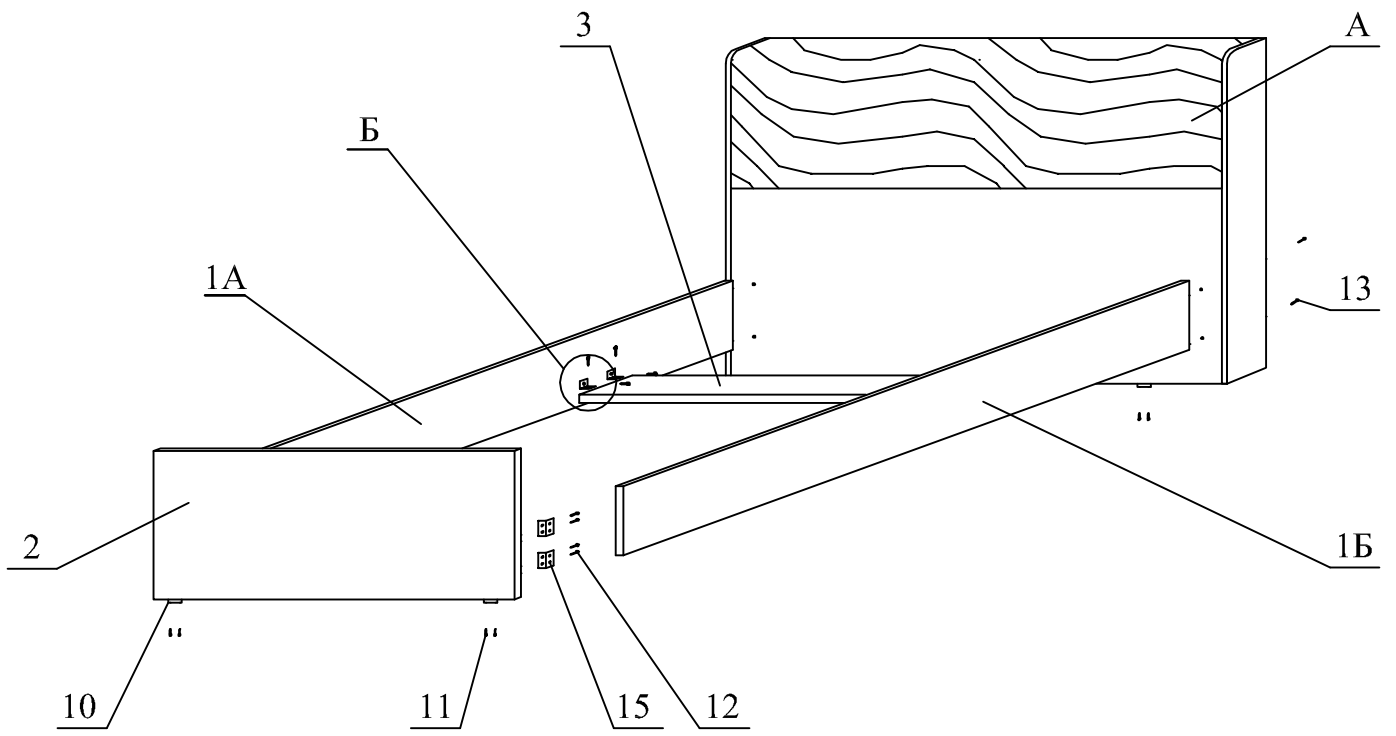


Рис. 1

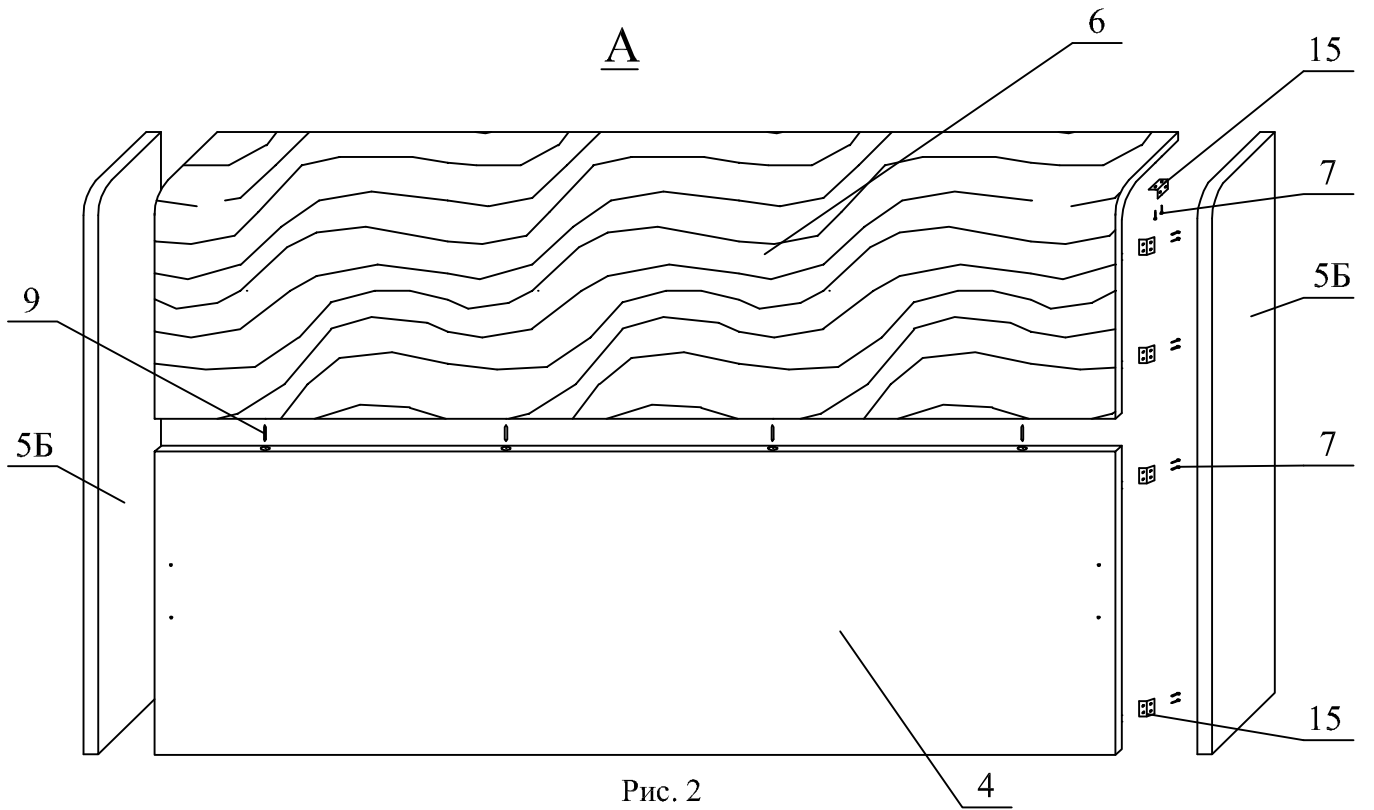


Рис. 2

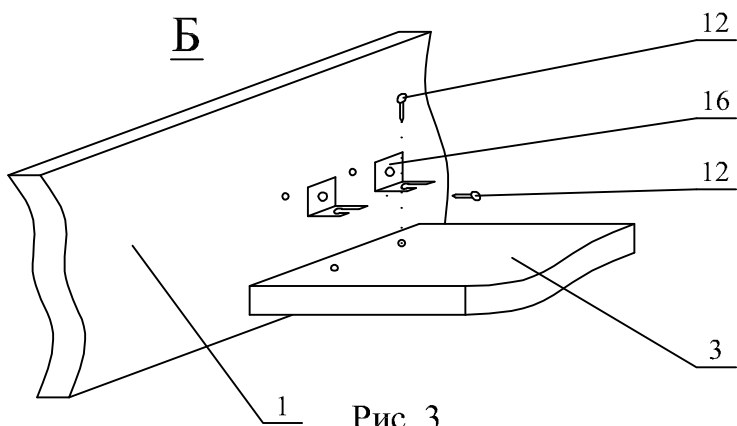


Рис. 3

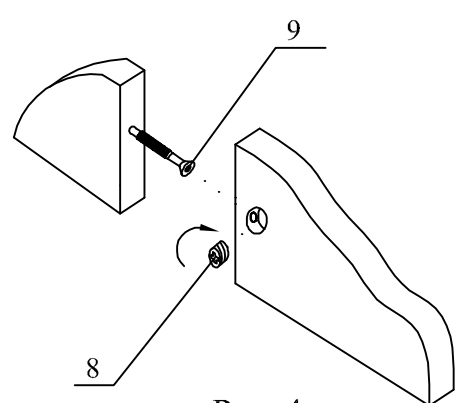


Рис. 4

Комплектовочная ведомость кровати

Перечень деталей Фурнитура

№	Наименование	Размеры	Кол-во
1А	Царга левая	2000x200	1
1Б	Царга правая	2000x200	1
2	Спинка малая	1636x342	1
3	Планка распорная*	1600x198,5	1
4	Спинка нижняя	1648x501	1
5А	Боковая планка левая	899x90	1
5Б	Боковая планка правая	899x90	1
6	Вставка	1648x401	1

7	Саморез 3,5x16 черный		40
8	Эксцентрик		4
9	Шток эксцентрика		4
10	Подпятник		4
11	Гвоздь		8
12	Евровинт с круглой головкой		24
13	Конфирмат		4
14	Ключ шестигранный		1
15	Уголок двойной		14
16	Уголок с пазом		4

Сборка спинки.

1. С торца вставки (6) прорезать в ткани отверстия, находящиеся параллельно отверстиям на задней плоскости вставки;
2. В спинку нижнюю (4) вкрутить штоки эксцентрика (9);
3. К боковым планкам (5) прикрутить уголки двойные (15) при помощи саморезов (7);
4. Соединить вставку (6) и спинку нижнюю (4) с помощью эксцентриков (8);
5. К полученной конструкции присоединить боковые планки (5) с помощью уголков (15), закрепив их саморезами (7).

Сборка кровати

1. К царгам (1) прикрепить уголки двойные (15) с помощью евровинтов с круглой головкой (12);
2. К планке распорной (3) прикрутить уголки (16) с помощью евровинтов с круглой головкой (12);
3. К спинкам (А) и (2) прибить подпятники (10) при помощи гвоздей (11);
4. Царги (1) соединить с планкой распорной (3) при помощи евровинтов с круглой головкой (12).
5. Соединить царги (1):
 - со спинкой (А) с помощью конфирматов (13)
 - со спинкой (2) с помощью евровинтов с круглой головкой (12).

***ЦВЕТ ПЛАНКИ РАСПОРНОЙ МОЖЕТ ОТЛИЧАТЬСЯ ОТ ЦВЕТА КОРПУСА, ТАК КАК ЯВЛЯЕТСЯ ТЕХНИЧЕСКОЙ ДЕТАЛЬЮ. ОТЛИЧИЕ ПЛАНКИ РАСПОРНОЙ ПО ЦВЕТУ НЕ ОТНОСИТСЯ К ПРОИЗВОДСТВЕННОМУ БРАКУ.**

ГОСТ 16371-2014 п.5.2.30, п.5.2.32

ГОСТ 19917-2014 п.5.2.19

ПАСПОРТ

Уважаемый покупатель!

Чтобы новая мебель нашего производства доставляла Вам радость, просим Вас тщательно изучить инструкцию по сборке (с рисунками и схемами).

Рекомендации по эксплуатации и уходу за мебелью

Мебель рекомендуется эксплуатировать в проветриваемом помещении с температурой воздуха не ниже +2°C и относительной влажности от 45+70%. Мебель, перевозимую в условиях минусовой температуры, при установке в помещении следует немедленно протереть чистой, сухой, мягкой тканью, как снаружи, так и внутри, во избежание отслаивания мебельной кромки из-за возникновения конденсата от разницы температур. Мебель должна быть защищена от прямого воздействия водяного пара и теплового излучения во избежание ухудшения внешнего вида и эксплуатационных свойств (изменение цвета, появление пятен, разбухание древесностружечной и древесноволокнистой плит, отслаивание мебельной кромки).

Поверхность мебели облицована пленками на основе бумаг, пропитанных терморезистивными полимерами, пластиком и поливинилхлоридными пленками, и ее следует оберегать от попадания большого количества воды, растворителей (спирт, ацетон, эфир), кислот, включая уксусную кислоту, щелочей. На поверхность мебели не следует ставить горячие предметы без теплоизоляционных подставок. Поверхность мебели рекомендуется протирать мягкой тканью, увлажненной в мыльной воде, затем увлажненной в чистой воде и отжатой досуха, и затем сухой мягкой тканью. Удаление с поверхности мебели следует производить тампоном из мягкой ткани, смоченной в специальных составах для чистки мебели.

Рекомендации по уходу за искусственной кожей

Для удаления пыли с мебели из искусственной кожи рекомендуется регулярно протирать поверхность влажной мягкой губкой или салфеткой, а также чистить пылесосом с мягкой насадкой. Для удаления пятен лучше всего воспользоваться специальными средствами для ухода. Также загрязнённый участок мебели можно обработать небольшим количеством воды (до 40°C) и мягкого мыла, а через 2–3 минуты стереть пятно лёгкими круговыми движениями с помощью губки и просушить поверхность.

К сведению покупателей

Предприятие оставляет за собой право вносить изменение в конструктивные элементы мебели на основе внедрения передовой технологии, улучшающей качество выпускаемой продукции.

Гарантии изготовления

Изготовитель гарантирует соответствие изделий мебели требованиям ГОСТ 16371-2014 п.5.2.30, п.5.2.19, при соблюдении условий транспортирования, эксплуатации и рекомендациям по уходу за мебелью. Гарантийный срок эксплуатации 24 месяца со дня продажи. В течение действия гарантийного срока изготовитель рассматривает претензии торгующей организации или покупателя по качеству мебели и проводит ремонт или замену изделий. По дефектам, появившимся из-за несоблюдения покупателем условий транспортирования, эксплуатации и рекомендаций по уходу за мебелью, претензии не принимаются. Гарантия не действительна в случае механического повреждения по вине покупателя (в том числе по вине сторонних сборщиков, за качество работы которых компания-производитель ответственности не несет), а так же в случае использования приобретенной мебели не по назначению. Срок службы изделий 7 лет при условии соблюдения рекомендаций по уходу и эксплуатации. Гарантия на фурнитуру не распространяется.

Свидетельство о приемке

Набор мебели соответствует ГОСТ 16371-2014 п.5.2.30, п.5.2.32, ГОСТ 19917-2014 п.5.2.19 и признан годным к эксплуатации.

Дата выпуска _____

Магазин, в котором куплена мебель _____

Дата продажи _____

Продавец _____

Штамп магазина _____