



# ГАЙВАМЕБЕЛЬ

пермская мебельная фабрика

## Кровать 160 "ВИОЛА"

Схема сборки



Россия, 614030, г. Пермь ул. Новогайвинская 81

ИП Носков А.А.

Тел: (342) 274-58-55, (342) 255-41-12 Факс: (342) 274-61-74

www.гайвамебель.рф e-mail: manager@gayvamebel.ru

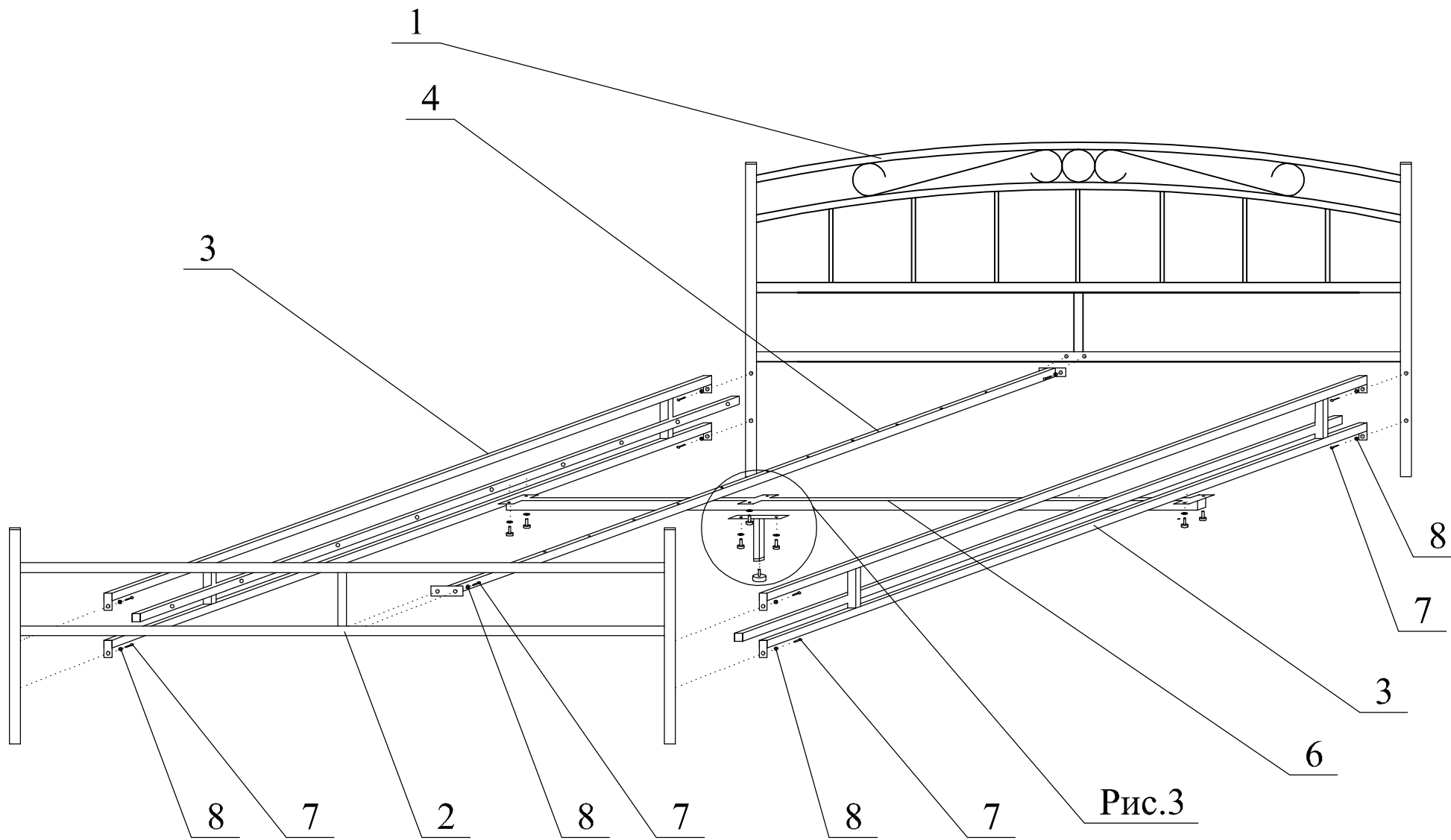


Рис.1 Сборка кровати

## Комплектовочная ведомость

№	Наименование	Размеры	Кол-во	№	Наименование		Кол-во
1	Спинка большая	1665x950	1	7	Болт М8*16		20
2	Спинка малая	1665x360	1	8	Шайба М8		20
3	Царги	1998x130	2	9	Латы		28
4	Планка центральная		1	10	Латодержатель		28
5	Ножка		1	11	Латодержатель двойной		14
6	Планка поперечная		1	12	Опора-болт М10*30		1
				13	Заглушка болта		12

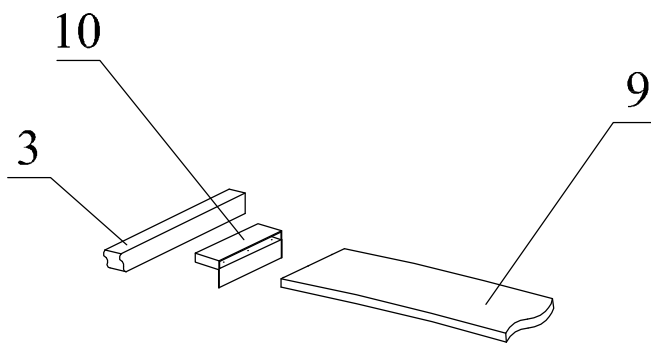


Рис.2 Крепление лат

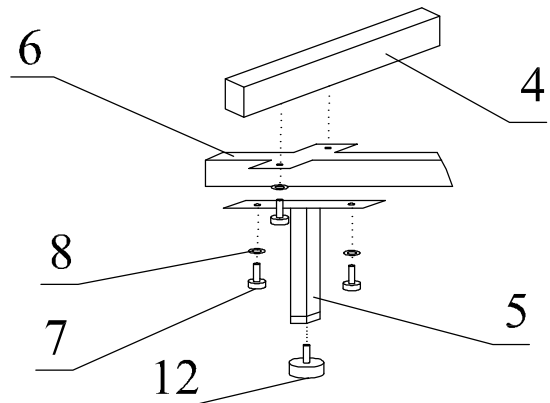


Рис.3 Крепление ножки

Рекомендуется начинать сборку каркаса (без спинок) в перевернутом положении - чтобы отверстия под латодержатели на царгах (3) и планке центральной (4) были на полу.

### Порядок сборки кровати:

1. К царгам (3) прикрепить планку поперечную (6) при помощи болтов (7) с шайбами (8);
2. К планке поперечной (6) присоединить планку центральную (4) при помощи болтов (7) с шайбами (8);
3. К ножке (5) присоединить опору-болт (12);
4. К планке центральной (4) присоединить ножку (5) при помощи болтов (7) с шайбами (8);
5. Перевернув в исходное положение полученную конструкцию, присоединить к ней спинку большую (1) и спинку малую (2) при помощи болтов (7) с шайбами (8);
6. К царгам (3) прикрепить латодержатели (10);
7. Соединить между собой латы (9) при помощи латодержателей двойных (11) и вставить их в латодержатели (10) на царгах (3) и закрепить латодержателями двойными (11) на планке центральной (4);
8. На болты (7), находящиеся на царгах (3), установить заглушки (13).

## ПАСПОРТ

Уважаемый покупатель!

Чтобы новая мебель нашего производства доставляла Вам радость, просим Вас тщательно изучить инструкцию по сборке (с рисунками и схемами).

Рекомендации по эксплуатации и уходу за мебелью.

Мебель рекомендуется эксплуатировать в проветриваемом помещении с температурой воздуха не ниже +2°C и относительной влажности от 45+70 %. Мебель, перевозимую в условиях минусовой температуры, при установке в помещении следует немедленно протереть чистой, сухой, мягкой тканью, как снаружи, так и внутри.

Мебель должна быть защищена от прямого воздействия водяного пара и теплового излучения во избежание ухудшения внешнего вида и эксплуатационных свойств (изменение цвета, появление пятен, отслаивание краски).

Поверхность мебели следует оберегать от попадания большого количества воды, растворителей (спирт, ацетон, эфир), кислот, включая уксусную кислоту, щелочей. На поверхность мебели не следует ставить горячие предметы без теплоизоляционных подставок.

Поверхность мебели рекомендуется протирать мягкой тканью, увлажненной в мыльной воде, затем увлажненной в чистой воде и отжатой досуха, и затем сухой мягкой тканью. Удаление с поверхности мебели следует производить тампоном из мягкой ткани, смоченной в специальных составах для чистки мебели.

К сведению покупателей

Предприятие оставляет за собой право вносить изменение в конструктивные элементы мебели на основе внедрения передовой технологии, улучшающей качество выпускаемой продукции.

Гарантии изготовления.

Изготовитель гарантирует соответствие изделий мебели требованиям ГОСТ 16371-2014 п.5.2.30, п.5.2.19, ГОСТИ 19917-2014 п.5.2.16, п.5.2.19 при соблюдении условий транспортирования, эксплуатации и рекомендациям по уходу за мебелью.

Гарантийный срок эксплуатации 24 месяца со дня продажи. В течение действия гарантийного срока изготовитель рассматривает претензии торгующей организации или покупателя по качеству мебели и проводит ремонт или замену изделий. По дефектам, появившимся из-за несоблюдения покупателем условий транспортирования, эксплуатации и рекомендаций по уходу за мебелью, претензии не принимаются. Гарантия не действительна в случае механического повреждения по вине покупателя (в том числе по вине сторонних сборщиков, за качество работы которых компания-производитель ответственности не несет), а так же в случае использования приобретенной мебели не по назначению.

Срок службы изделий 5 лет при условии соблюдения рекомендаций по уходу и эксплуатации.

Гарантия на фурнитуру не распространяется.

Свидетельство о приемке.

Набор мебели соответствует ГОСТ 16371-2014 п.5.2.30, п.5.2.32, ГОСТ 19917-2014 п.5.2.16, п.5.2.19 признан годным к эксплуатации.

Дата выпуска \_\_\_\_\_

Магазин, в котором куплена мебель \_\_\_\_\_

Дата продажи \_\_\_\_\_

Продавец \_\_\_\_\_

Штамп магазина \_\_\_\_\_