

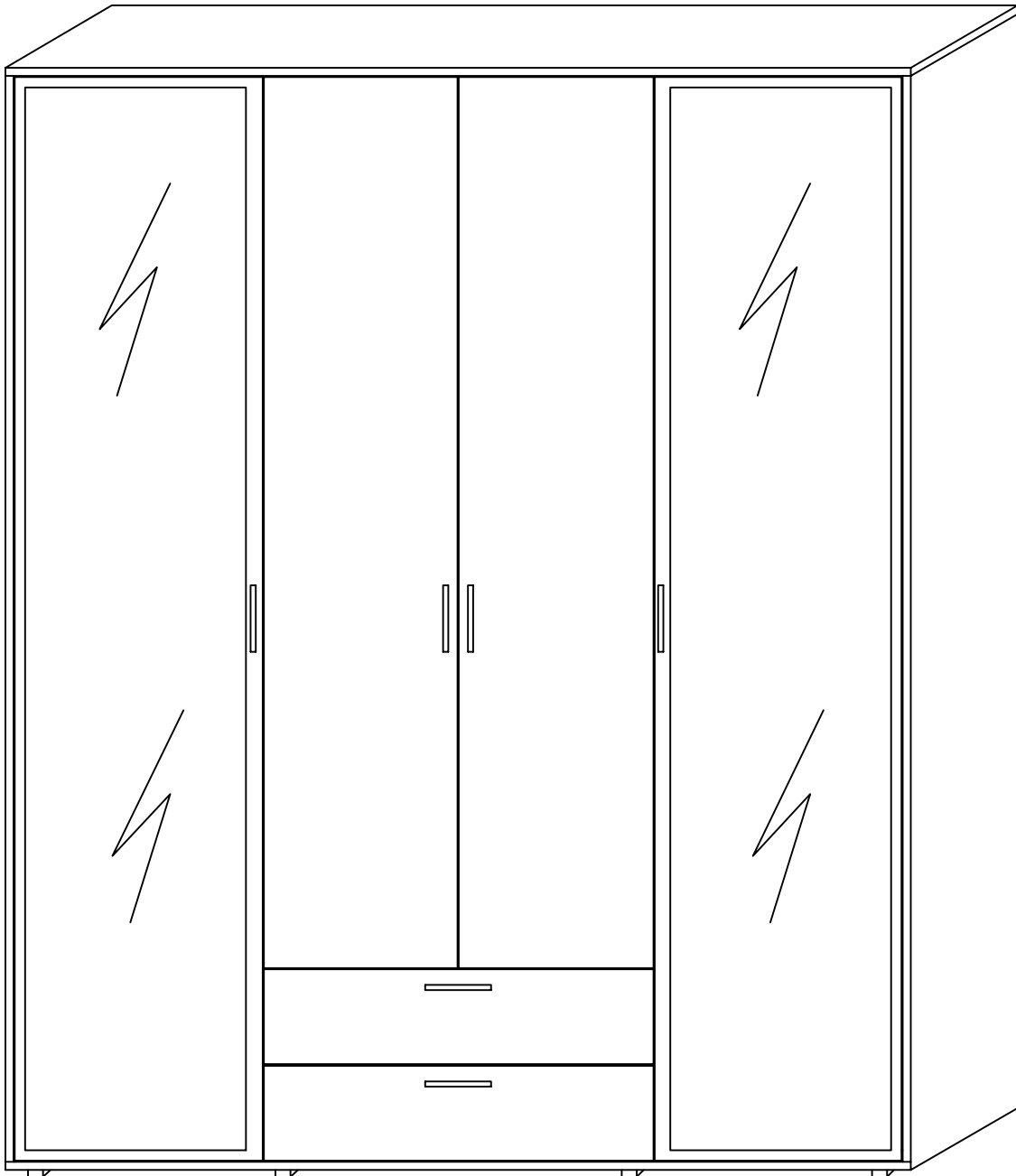


ГАЙВАМЕБЕЛЬ

пермская мебельная фабрика

Шкаф-купе "ТАНГО"

Схема сборки



Россия, 614030, г. Пермь ул. Новогайвинская 81

ИП Плетнев В.Ю.

Тел: (342) 274-58-55, (342) 255-41-12 Факс: (342) 274-61-74

www.гайвамебель.рф e-mail: manager@gayvamebel.ru

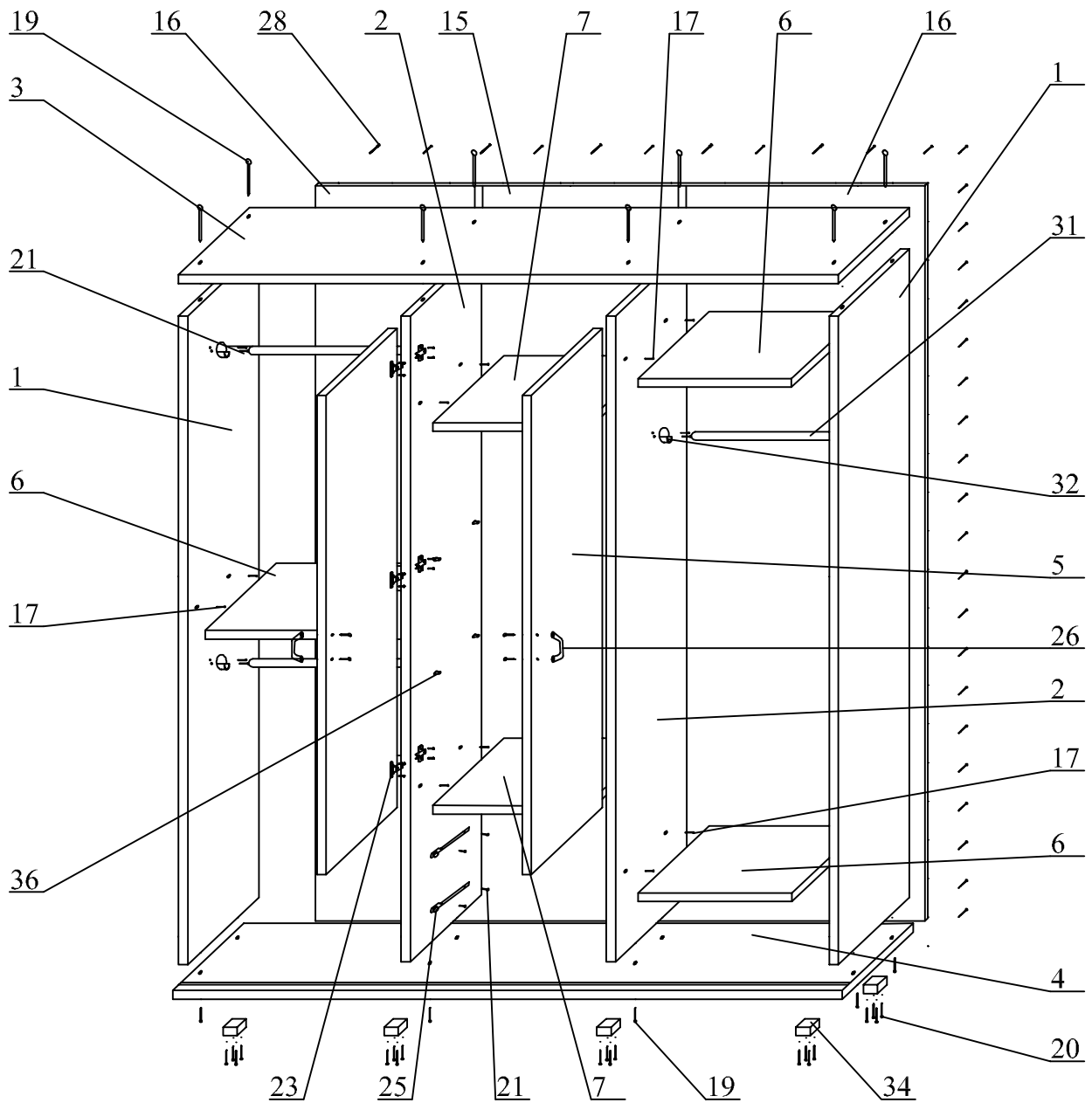


Рис. 1 Сборка шкафа

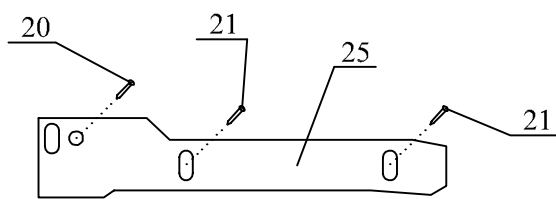


Рис. 2 Крепление направляющих

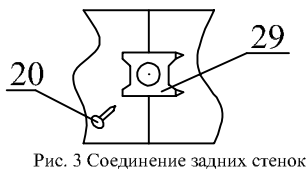


Рис. 3 Соединение задних стенок

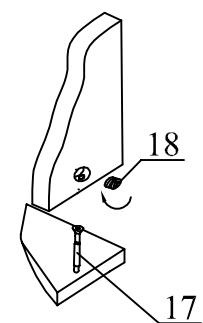


Рис. 4 Соединение деталей эксцентриком

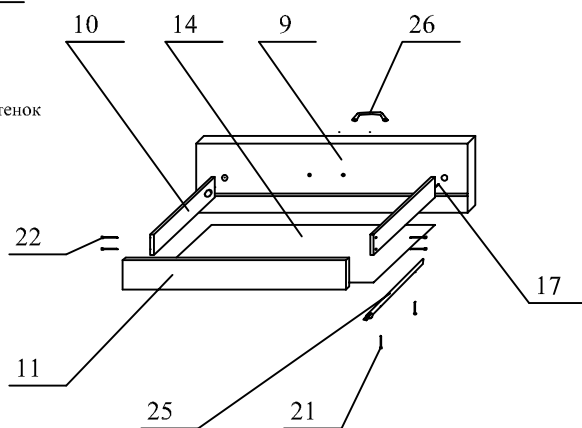
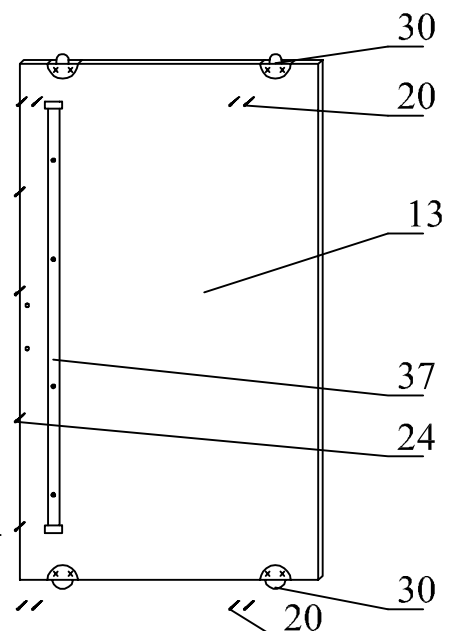


Рис. 5 Монтаж ящиков



Перечень деталей

№ п. п.	Наименование	Размеры	Кол-во
1	Боковина (правая, левая)	2144x570	2
2	Перегородка	2144x537	2
3	Крыша	1526x580	1
4	Дно	1524x570	1
5	Дверь	1732x270	2
6	Полка распорная крайняя	510x454	3
7	Полка распорная средняя	550x499	2
8	Полка вкладная	547x499	2
9	Фасад ящика	542x198	2
10	Боковина ящика	450x140	4
11	Задняя стенка ящика	491x140	2
13	Дверь-купе	2132x468	2
14	Дно ящика ДВПО	521x455	2
15	Задняя стенка ДВПО	2174x566	1
16	Задняя стенка ДВПО	2174x477	2

Фурнитура

17	Шток эксцентрика		24
18	Эксцентрик		24
19	Конфирмат		16
20	Саморез 3.5 x 16		106
21	Саморез 3.5 x 16 жёл.		28
22	Саморез 3.5 x 41		8
23	Петля внутрен.		6
24	Саморез 3.5 x30		12
25	Направляющие L - 450мм		2 компл.
26	Ручка-скоба 128		6
27	Заглушка эксцентрика		12
28	Гвоздь		60
29	Скоба мебельная		14
30	СКМ - 60		2 компл.
31	Планка для плечиков		3
32	Штангодержатель Никель		6
33	Заглушка на трубу		4
34	Ножка		8
35	Ключ шестигранный		1
36	Полкодержатель		8
37	Труба 30x15x1700		2
38	Ответная планка		1

- На боковины (1) и перегородки (2) установить следующую фурнитуру:
 - шток эксцентриков (17);
 - штангодержатели (32) с помощью саморезов (21);
 К перегородке (2) прикрутить направляющие (25) саморезами (21) (рис.1 и рис.2);
- К дну (4) присоединить боковину левую (1) при помощи конфирматов (19);
 К боковине (1) присоединить полку (6) эксцентриками (18);
 Присоединить перегородку левую (2) к полке распорной (6) эксцентриками (18), к дну (4) конфирматами (19);
 Присоединить полки средние (7) эксцентриками (18);
 Присоединить перегородку правую (2) к полкам (7) эксцентриком (18), а к дну (4) конфирматами (19).
 Прикрепить полки (6) эксцентриками (18);
 Присоединить боковину правую (1) к полкам (6) при помощи эксцентриков (18) и дну (4) конфирматами (19);
 Установить крышу (3) закрепив её конфирматами (19).
 К дну (4) прикрутить ножки (34) при помощи саморезов (20).
- Установить задние стенки (15) и (16) прибавив их гвоздями и соединив между собой скобой (29) и саморезом (20). *(Перед тем как прикрепить задние стенки **ОБЯЗАТЕЛЬНО** проверить прямоугольность каркаса шнуром или рулеткой по диагонали)*
 Вставить полкодержатели (36) в перегородки (2) и уложить на них полки (8).
- К дверям (5) присоединить петли (23) при помощи саморезов (20).
 Двери (5) установить в корпус шкафа в среднюю секцию с помощью саморезов (20).
 При помощи винтов на петлях произвести регулировку положения дверей.
 На двери (13) прикрутить нижние колёсики (30), верхние защёлки (30), саморезами (20), прикрутить трубу (37) саморезами (24), прикрутить ручки (26).
 Двери (13) вставить в направляющие.
- В фасад (9) вкрутить штоки эксцентриков (17). К задним стенкам ящиков (11) присоединить боковины ящиков (10) при помощи саморезов (22). Соединить полученные конструкции к фасадам (9) и закрепить эксцентриками (18). Прикрепить дно ящика (14) гвоздями (28) к каркасу (**ОБЯЗАТЕЛЬНО** проверить равенство диагоналей при помощи шнура или рулетки).
 Присоединить направляющие (25) к дну ящиков при помощи саморезов (21). Прикрепить к фасадам (9) ручки (26) при помощи винтов.
- Установить ящики на направляющие; если ящики установлены неровно, произвести регулировку направляющих; после регулировка вкрутить саморезы (20) (рис.2).

ПАСПОРТ

Уважаемый покупатель!

Чтобы новая мебель нашего производства доставляла Вам радость, просим Вас тщательно изучить инструкцию по сборке (с рисунками и схемами).

Рекомендации по эксплуатации и уходу за мебелью.

Мебель рекомендуется эксплуатировать в проветриваемом помещении с температурой воздуха не ниже +2°C и относительной влажности от 45+70 %. Мебель, перевозимую в условиях минусовой температуры, при установке в помещении следует немедленно протереть чистой, сухой, мягкой тканью, как снаружи, так и внутри, во избежание отслаивания мебельной кромки из-за возникновения конденсата от разницы температур. Мебель должна быть защищена от прямого воздействия водяного пара и теплового излучения во избежание ухудшения внешнего вида и эксплуатационных свойств (изменение цвета, появление пятен, разбухание древесностружечной и древесноволокнистой плит, отслаивание мебельной кромки).

Поверхность мебели облицована пленками на основе бумаг, пропитанных терморезистивными полимерами, пластиком и поливинилхлоридными пленками, и ее следует оберегать от попадания большого количества воды, растворителей (спирт, ацетон, эфир), кислот, включая уксусную кислоту, щелочей. На поверхность мебели не следует ставить горячие предметы без теплоизоляционных подставок. Поверхность мебели рекомендуется протирать мягкой тканью, увлажненной в мыльной воде, затем увлажненной в чистой воде и отжатой досуха, и затем сухой мягкой тканью. Удаление с поверхности мебели следует производить тампоном из мягкой ткани, смоченной в специальных составах для чистки мебели.

К сведению покупателей

Предприятие оставляет за собой право вносить изменение в конструктивные элементы мебели на основе внедрения передовой технологии, улучшающей качество выпускаемой продукции.

Гарантии изготовления.

Изготовитель гарантирует соответствие изделий мебели требованиям ГОСТ 16371-2014 п.5.2.30, п.5.2.19, при соблюдении условий транспортирования, эксплуатации и рекомендациям по уходу за мебелью.

Гарантийный срок эксплуатации 24 месяца со дня продажи. В течение действия гарантийного срока изготовитель рассматривает претензии торгующей организации или покупателя по качеству мебели и проводит ремонт или замену изделий. По дефектам, появившимся из-за несоблюдения покупателем условий транспортирования, эксплуатации и рекомендаций по уходу за мебелью, претензии не принимаются. Гарантия не действительна в случае механического повреждения по вине покупателя (в том числе по вине сторонних сборщиков, за качество работы которых компания-производитель ответственности не несет), а так же в случае использования приобретенной мебели не по назначению.

Срок службы изделий 5 лет при условии соблюдения рекомендаций по уходу и эксплуатации.

Гарантия на фурнитуру не распространяется.

Свидетельство о приемке.

Набор мебели соответствует ГОСТ 16371-2014 п.5.2.30, п.5.2.32, ГОСТ 19917-2014 п.5.2.19 признан годным к эксплуатации.

Дата выпуска _____

Магазин, в котором куплена мебель _____

Дата продажи _____

Продавец _____

Штамп магазина _____