

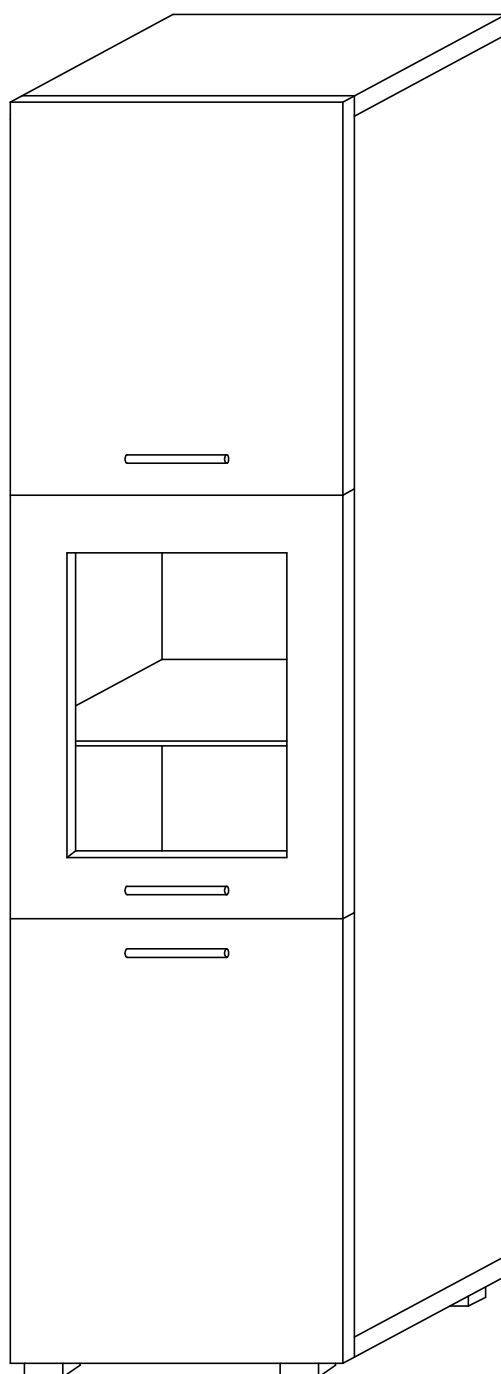


# ГАЙВАМЕБЕЛЬ

пермская мебельная фабрика

## Стенка "ЖАКЛИН" - Пенал-1

### Схема сборки



Россия, 614030, г. Пермь ул. Новогайвинская 81  
ИП Плетнев В.Ю.

Тел: (342) 274-58-55, (342) 255-41-12 Факс: (342) 274-61-74  
www.гайвамебель.рф e-mail: manager@gayvamebel.ru

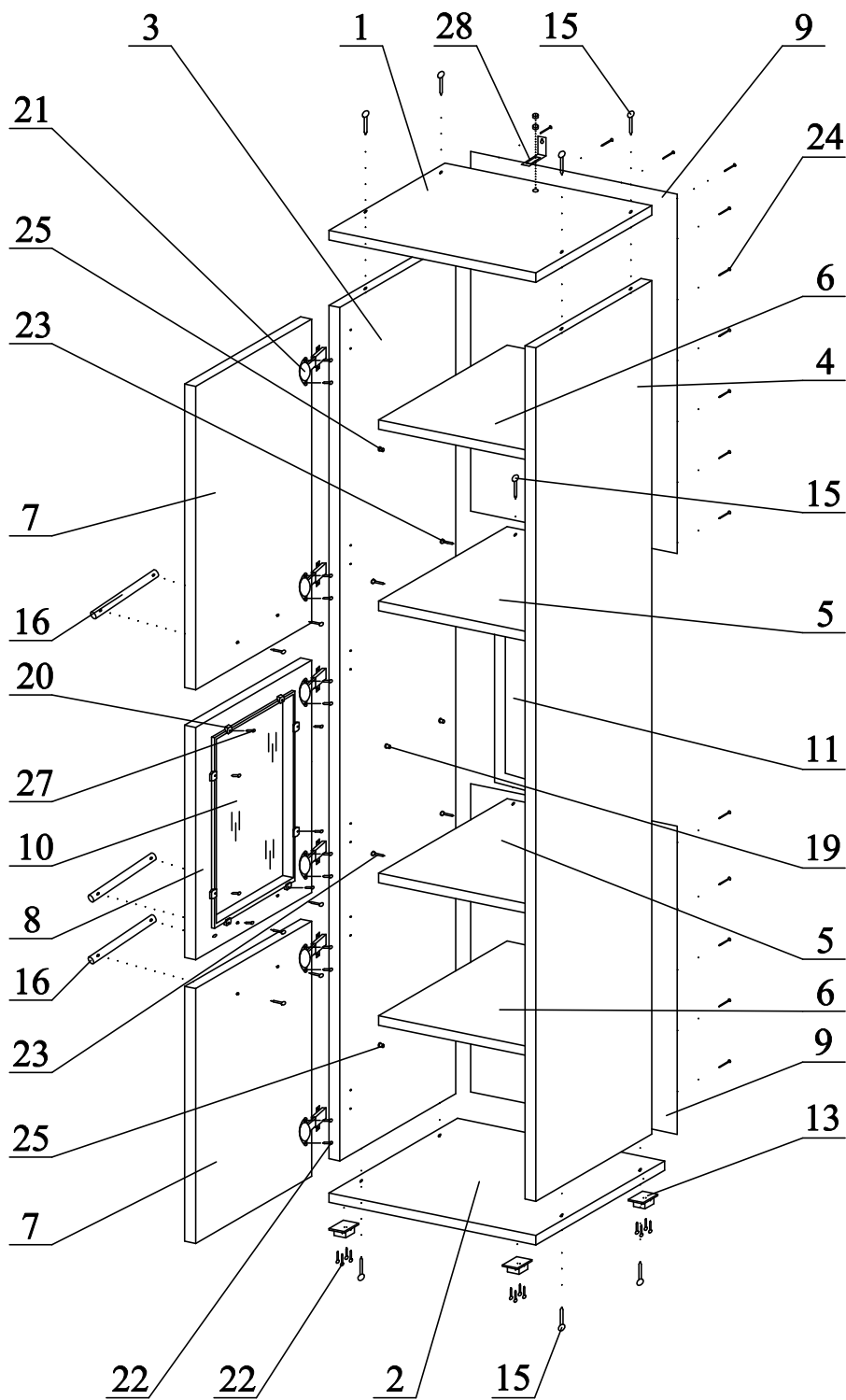


Рис.1 Сборка пенала

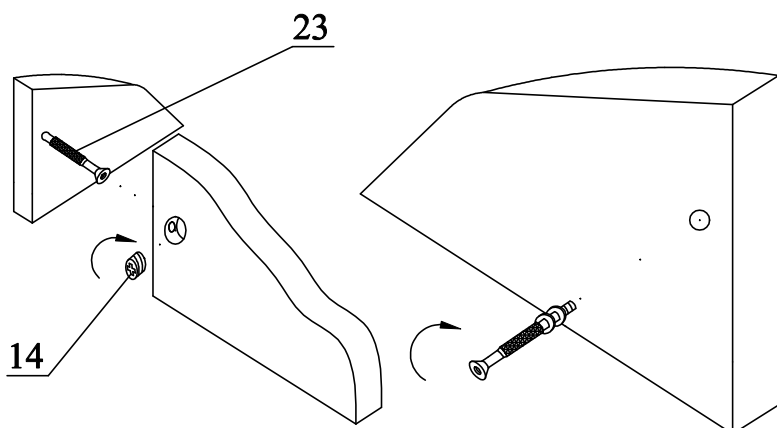


Рис.2 Соединение деталей эксцентриком

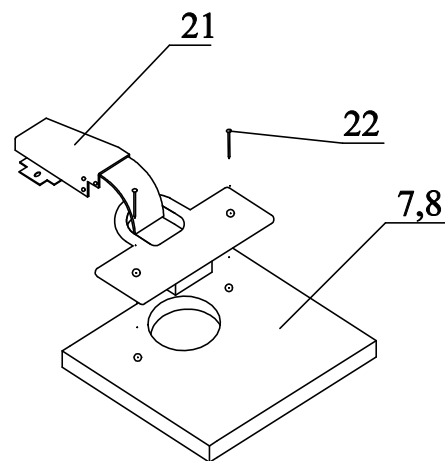


Рис.3 Крепление петли к двери

# Комплектовочная ведомость

Перечень деталей

Фурнитура

№ п. п.	Наименование	Размеры, мм.	Кол-во
1	Крыша	505x380	1
2	Дно	505x380	1
3	Боковина левая	1944x380	1
4	Боковина правая	1944x380	1
5	Полка распорная	471x380	2
6	Полка вкладная	469x359	2
7	Дверь верхняя, нижняя	648x501	2
8	Рамка двери	674x501	1
9	Задняя стенка ДВПО	656x501	2
10	Стекло двери	584x411	1
11	Задняя стенка с зеркалом	660x471	1
12	Полка стеклянная	469x344	1

13	Ножка		4
14	Эксцентрик		8
15	Конфирмат		12
16	Ручка		3
17	Заглушка эксцентрика		8
18	Ключ шестигранный		1
19	Полкодержатель для стекла		4
20	Стеклодержатель		8
21	Петля 4-х шарнирная		6
22	Саморез 3,5x16 черный		40
23	Шток эксцентрика		8
24	Гвоздь		50
25	Полкодержатель		8
26	Заглушка конфирмата		8
27	Саморез 3,5x16 желтый		8
28	Навес 5-1-Ж		1
29	Заглушка под опору		4

### Подготовительные работы:

1. В боковины (3, 4) вкрутить штоки эксцентрика (23);
2. К дверям (7, 8) прикрутить петли (21) саморезами (22).

### Сборка пенала:

1. К полкам распорным (5) присоединить заднюю стенку с зеркалом (11) при помощи конфирматов (15);
2. К боковинам (3, 4) присоединить полки (5) при помощи эксцентриков (14);
3. Крышу (1) и дно (2) присоединить к боковинам (3, 4) конфирматами (15);
4. К дну (2) прикрутить ножки (13) при помощи саморезов (22);
5. **ПРЕДВАРИТЕЛЬНО ПРОВЕРИВ РАВЕНСТВО ДИАГОНАЛЕЙ ПРИ ПОМОЩИ ШНУРА ИЛИ РУЛЕТКИ**, прибить задние стенки ДВПО (9) к боковинам (3, 4), крыше (1), дну (2) и полкам распорным (5) гвоздями (24);
6. К рамке двери (8) присоединить стекло двери (10) при помощи стеклодержателей (20) и саморезов (27);
7. Присоединить двери (7, 8) с помощью петель (21) и саморезов (22):
  - для левого пенала к боковине левой (3);
  - для правого пенала к боковине правой (4);
8. К дверям (7, 8) прикрутить ручки (16) при помощи винтов.

### Завершение сборки:

1. При помощи винтов на петлях отрегулировать положение дверей (если при монтаже допущены неточности - большие зазоры между боковинами, крышей, дном и дверями, перекося дверей);
2. Вставить полкодержатели (25, 19) в отверстия на боковинах (3, 4); уложить полки вкладные (6) на полкодержатели (25), а полку стеклянную (12) на полкодержатели для стекла (19);
3. Установить заглушки (17, 26) на эксцентрики (14) и конфирматы (15);
4. Через отверстия на дне (2) отрегулировать высоту и уклон пенала;
5. Для дополнительной устойчивости прикрепить пенал к стене при помощи навеса (28), предварительно сделав отверстие (диаметром 7 мм.) на крыше (1).
6. Установить заглушки под опору (29) на отверстия на дне (2).

ГОСТ 16371-2014 п.5.2.30, п.5.2.32  
ГОСТ 19917-2014 п.5.2.19

## ПАСПОРТ

Уважаемый покупатель!

Чтобы новая мебель нашего производства доставляла Вам радость, просим Вас тщательно изучить инструкцию по сборке (с рисунками и схемами).

Рекомендации по эксплуатации и уходу за мебелью.

Мебель рекомендуется эксплуатировать в проветриваемом помещении с температурой воздуха не ниже +2°C и относительной влажности от 45+70 %. Мебель, перевозимую в условиях минусовой температуры, при установке в помещении следует немедленно протереть чистой, сухой, мягкой тканью, как снаружи, так и внутри, во избежание отслаивания мебельной кромки из-за возникновения конденсата от разницы температур. Мебель должна быть защищена от прямого воздействия водяного пара и теплового излучения во избежание ухудшения внешнего вида и эксплуатационных свойств (изменение цвета, появление пятен, разбухание древесностружечной и древесноволокнистой плит, отслаивание мебельной кромки).

Поверхность мебели облицована пленками на основе бумаг, пропитанных термореактивными полимерами, пластиком и поливинилхлоридными пленками, и ее следует оберегать от попадания большого количества воды, растворителей (спирт, ацетон, эфир), кислот, включая уксусную кислоту, щелочей. На поверхность мебели не следует ставить горячие предметы без теплоизоляционных подставок. Поверхность мебели рекомендуется протирать мягкой тканью, увлажненной в мыльной воде, затем увлажненной в чистой воде и отжатой досуха, и затем сухой мягкой тканью. Удаление с поверхности мебели следует производить тампоном из мягкой ткани, смоченной в специальных составах для чистки мебели.

К сведению покупателей

Предприятие оставляет за собой право вносить изменение в конструктивные элементы мебели на основе внедрения передовой технологии, улучшающей качество выпускаемой продукции.

Гарантии изготовления.

Изготовитель гарантирует соответствие изделий мебели требованиям ГОСТ 16371-2014 п.5.2.30, п.5.2.19, при соблюдении условий транспортирования, эксплуатации и рекомендациям по уходу за мебелью.

Гарантийный срок эксплуатации 24 месяца со дня продажи. В течение действия гарантийного срока изготовитель рассматривает претензии торгующей организации или покупателя по качеству мебели и проводит ремонт или замену изделий. По дефектам, появившимся из-за несоблюдения покупателем условий транспортирования, эксплуатации и рекомендаций по уходу за мебелью, претензии не принимаются. Гарантия не действительна в случае механического повреждения по вине покупателя (в том числе по вине сторонних сборщиков, за качество работы которых компания-производитель ответственности не несет), а так же в случае использования приобретенной мебели не по назначению.

Срок службы изделий 7 лет при условии соблюдения рекомендаций по уходу и эксплуатации.  
Гарантия на фурнитуру не распространяется.

Свидетельство о приемке.

Набор мебели соответствует ГОСТ 16371-2014 п.5.2.30, п.5.2.32, ГОСТ 19917-2014 п.5.2.19 признан годным к эксплуатации.

Дата выпуска \_\_\_\_\_

Магазин, в котором куплена мебель \_\_\_\_\_

Дата продажи \_\_\_\_\_

Продавец \_\_\_\_\_

Штамп магазина \_\_\_\_\_