

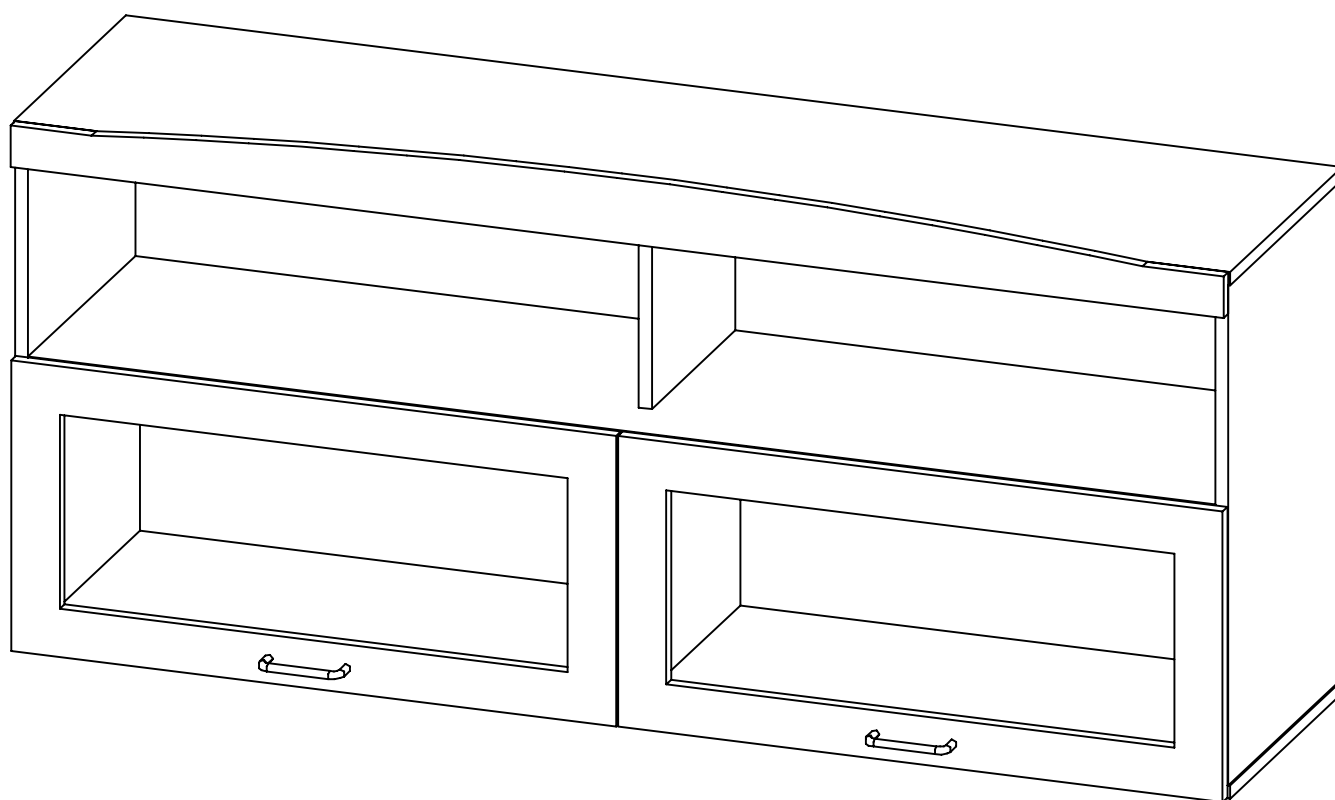


ГАЙВАМЕБЕЛЬ

пермская мебельная фабрика

Стенка "ЖАКЛИН" - Полка-1

Схема сборки



Россия, 614030, г. Пермь ул. Новогайвинская 81

ИП Плетнев В.Ю.

Тел: (342) 274-58-55, (342) 255-41-12 Факс: (342) 274-61-74

www.гайвамебель.рф e-mail: manager@gayvamebel.ru

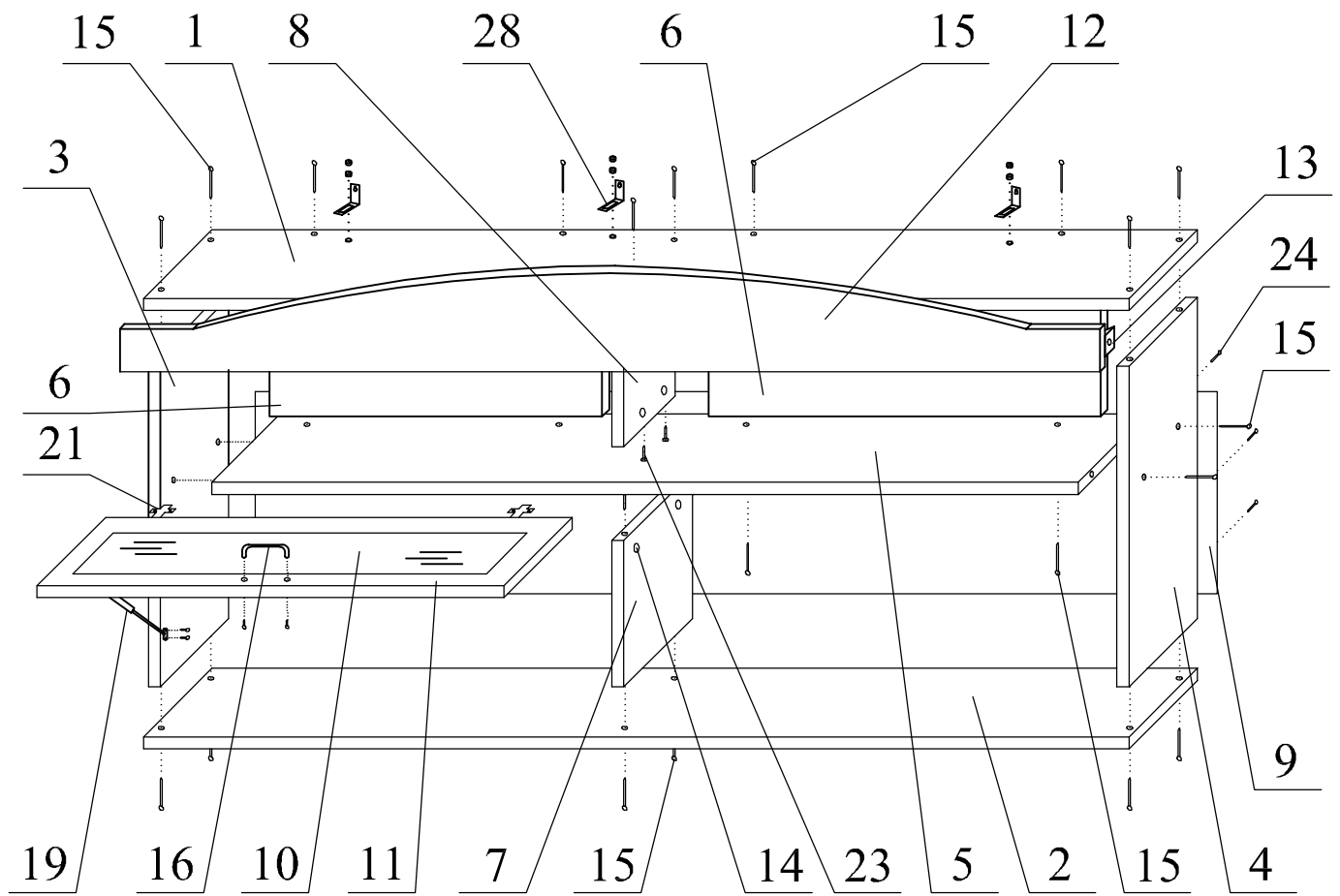


Рис.1 Сборка полки

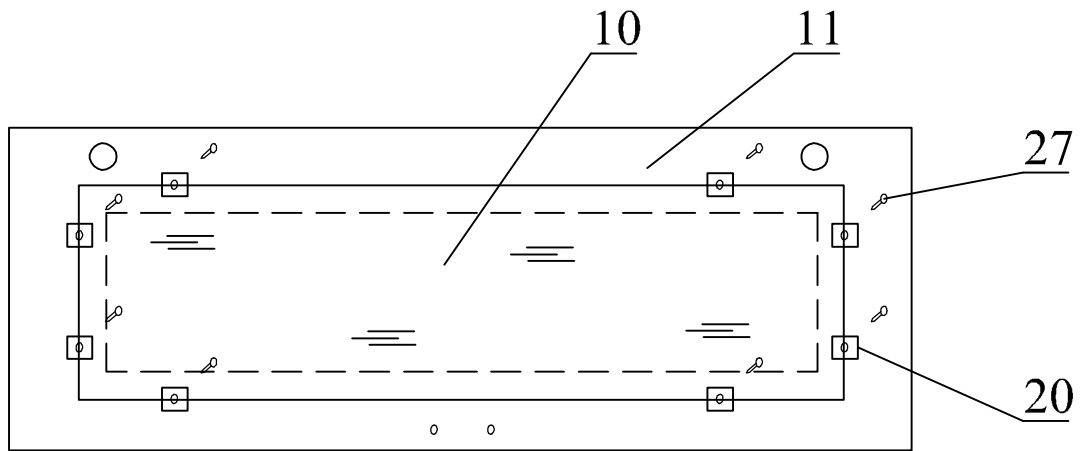


Рис.2 Крепление стекла к рамке двери

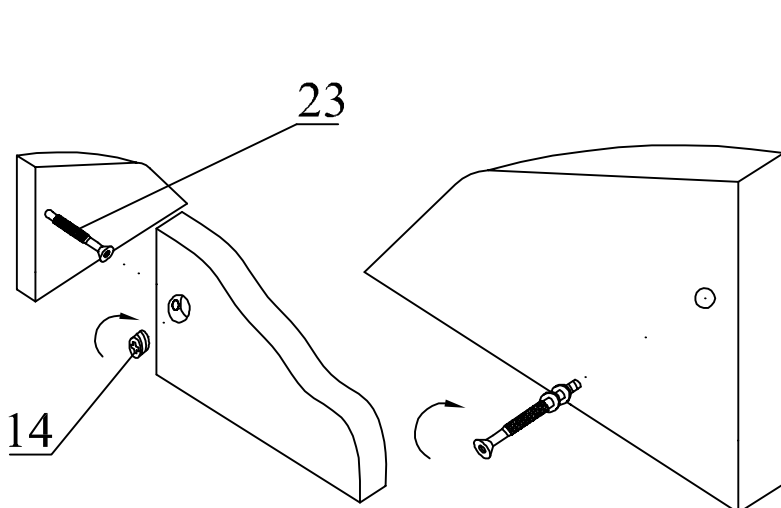


Рис.3 Соединение деталей эксцентриком

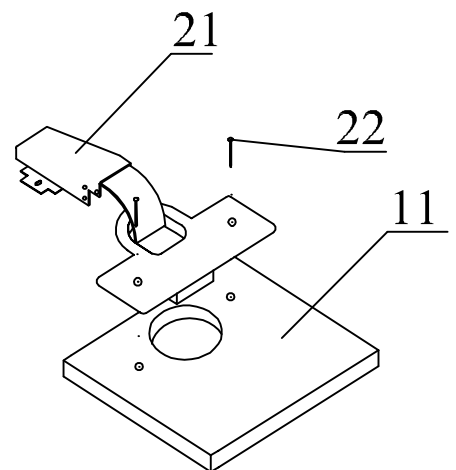


Рис.4 Крепление петли к двери

Комплектовочная ведомость

Перечень деталей

Фурнитура

№ п. п.	Наименование	Размеры, мм.	Кол-во
1	Крыша	1502x380	1
2	Дно	1502x380	1
3	Боковина левая	618x380	1
4	Боковина правая	618x380	1
5	Полка распорная	1466x380	1
6	Задняя стенка	725x273	2
7	Перегородка	329x380	1
8	Перегородка малая	273x300	1
9	Задняя стенка ДВПО	1496x359	1
10	Стекло двери	657x269	2
11	Рамка двери	747x359	2
12	Накладка	1501x140	1

13	Уголок 20x20		4
14	Эксцентрик		4
15	Конфирмат		24
16	Ручка		2
17	Заглушка эксцентрика		4
18	Ключ шестигранный		1
19	Газлифт N80		2
20	Стеклодержатель		16
21	Петля 4-х шарнирная		4
22	Саморез 3,5x16 черный		24
23	Шток эксцентрика		4
24	Гвоздь		40
25	Стяжка межсекционная		4
26	Заглушка конфирмата		24
27	Саморез 3,5x16 желтый		16
28	Навес 5-1-Ж		3

Подготовительные работы:

- К накладке (12) прикрутить уголки (13) при помощи саморезов (22);
- К рамкам двери (11) прикрутить петли (21) при помощи саморезов (22).

Сборка пенала:

- В полку распорную (5) вкрутить штоки эксцентрика (23) и присоединить перегородки (7, 8) эксцентриками (15);
- К полке распорной (5) присоединить боковины (3, 4) и задние стенки (6) при помощи конфирматов (15);
- К боковинам (3, 4) присоединить накладку (12) при помощи уголков (13) и саморезов (22);
- Крышу (1) и дно (2) присоединить к боковинам (3, 4) и перегородкам (7, 8) при помощи конфирматов (15);
- ПРЕДВАРИТЕЛЬНО ПРОВЕРИВ РАВЕНСТВО ДИАГОНАЛЕЙ ПРИ ПОМОЩИ ШНУРА ИЛИ РУЛЕТКИ**, прибить заднюю стенку ДВПО (9) к боковинам (3, 4), дну (2) и полке распорной (5) гвоздями (24);
- Скрепить накладку (12) с крышей (1) при помощи уголков (13) и саморезов (22);
- К рамке двери (11) присоединить стекло двери (10) при помощи стеклодержателей (20) и саморезов (27) (рис.2);
- Присоединить двери (11) при помощи петель (21) и саморезов (22) к полке распорной (5); присоединить газлифты (19) к дверям (11) и боковинам (3, 4);
- К дверям (11) прикрутить ручки (16) при помощи винтов.

Завершение сборки:

- При помощи винтов на петлях отрегулировать положение дверей (если при монтаже допущены неточности - большие зазоры между боковинами, полкой распорной, дном и дверями, перекос дверей);
- Установить заглушки (17, 26) на эксцентрики (14) и конфирматы (15);
- Полку закрепить на стене при помощи навесов (28).

При необходимости соединения полки с пеналами:

- Просверлить отверстия (диаметром 7 мм.) на боковинах полки и пеналов;
- Соединить полку со шкафами при помощи стяжек (25).

ПАСПОРТ

Уважаемый покупатель!

Чтобы новая мебель нашего производства доставляла Вам радость, просим Вас тщательно изучить инструкцию по сборке (с рисунками и схемами).

Рекомендации по эксплуатации и уходу за мебелью.

Мебель рекомендуется эксплуатировать в проветриваемом помещении с температурой воздуха не ниже +2°C и относительной влажности от 45+70 %. Мебель, перевозимую в условиях минусовой температуры, при установке в помещении следует немедленно протереть чистой, сухой, мягкой тканью, как снаружи, так и внутри, во избежание отслаивания мебельной кромки из-за возникновения конденсата от разницы температур. Мебель должна быть защищена от прямого воздействия водяного пара и теплового излучения во избежание ухудшения внешнего вида и эксплуатационных свойств (изменение цвета, появление пятен, разбухание древесностружечной и древесноволокнистой плит, отслаивание мебельной кромки).

Поверхность мебели облицована пленками на основе бумаг, пропитанных терморезистивными полимерами, пластиком и поливинилхлоридными пленками, и ее следует оберегать от попадания большого количества воды, растворителей (спирт, ацетон, эфир), кислот, включая уксусную кислоту, щелочей. На поверхность мебели не следует ставить горячие предметы без теплоизоляционных подставок. Поверхность мебели рекомендуется протирать мягкой тканью, увлажненной в мыльной воде, затем увлажненной в чистой воде и отжатой досуха, и затем сухой мягкой тканью. Удаление с поверхности мебели следует производить тампоном из мягкой ткани, смоченной в специальных составах для чистки мебели.

К сведению покупателей

Предприятие оставляет за собой право вносить изменение в конструктивные элементы мебели на основе внедрения передовой технологии, улучшающей качество выпускаемой продукции.

Гарантии изготовления.

Изготовитель гарантирует соответствие изделий мебели требованиям ГОСТ 16371-2014 п.5.2.30, п.5.2.19, при соблюдении условий транспортирования, эксплуатации и рекомендациям по уходу за мебелью.

Гарантийный срок эксплуатации 24 месяца со дня продажи. В течение действия гарантийного срока изготовитель рассматривает претензии торгующей организации или покупателя по качеству мебели и проводит ремонт или замену изделий. По дефектам, появившимся из-за несоблюдения покупателем условий транспортирования, эксплуатации и рекомендаций по уходу за мебелью, претензии не принимаются. Гарантия не действительна в случае механического повреждения по вине покупателя (в том числе по вине сторонних сборщиков, за качество работы которых компания-производитель ответственности не несет), а так же в случае использования приобретенной мебели не по назначению.

Срок службы изделий 5 лет при условии соблюдения рекомендаций по уходу и эксплуатации.

Гарантия на фурнитуру не распространяется.

Свидетельство о приемке.

Набор мебели соответствует ГОСТ 16371-2014 п.5.2.30, п.5.2.32, ГОСТ 19917-2014 п.5.2.19 признан годным к эксплуатации.

Дата выпуска _____

Магазин, в котором куплена мебель _____

Дата продажи _____

Продавец _____

Штамп магазина _____