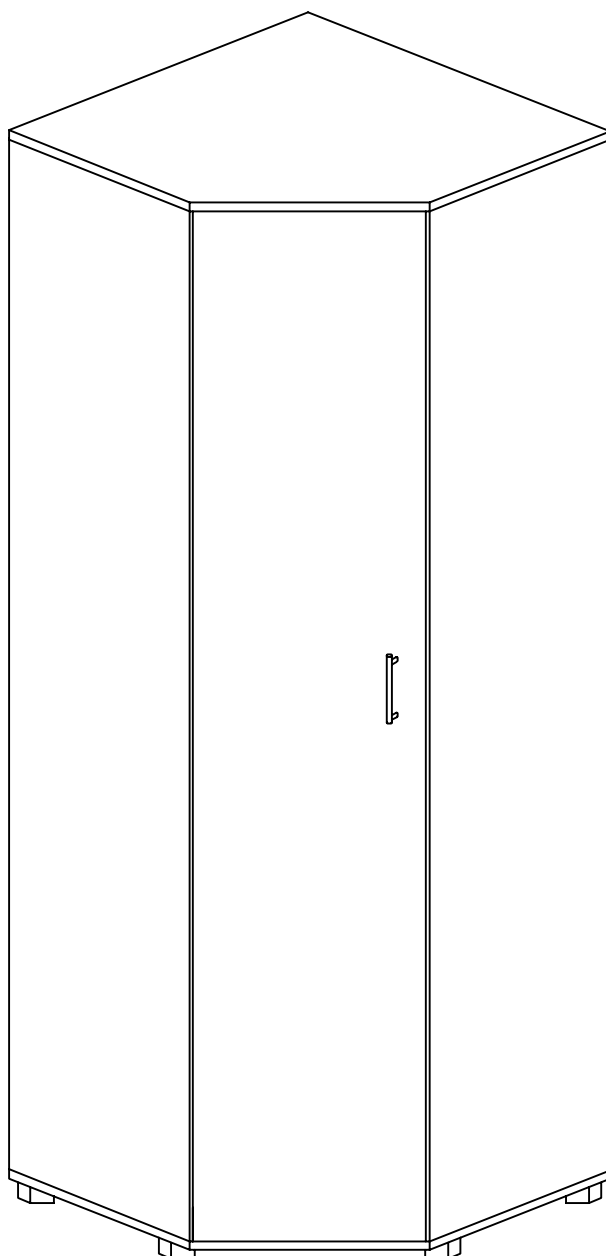




ГАЙВАМЕБЕЛЬ

пермская мебельная фабрика

Стенка "ЖАКЛИН" - Шкаф угловой Схема сборки



Россия, 614030, г. Пермь ул. Новогайвинская 81
ИП Плетнев В.Ю.

Тел: (342) 274-58-55, (342) 255-41-12 Факс: (342) 274-61-74
www.гайвамебель.рф e-mail: manager@gayvamebel.ru

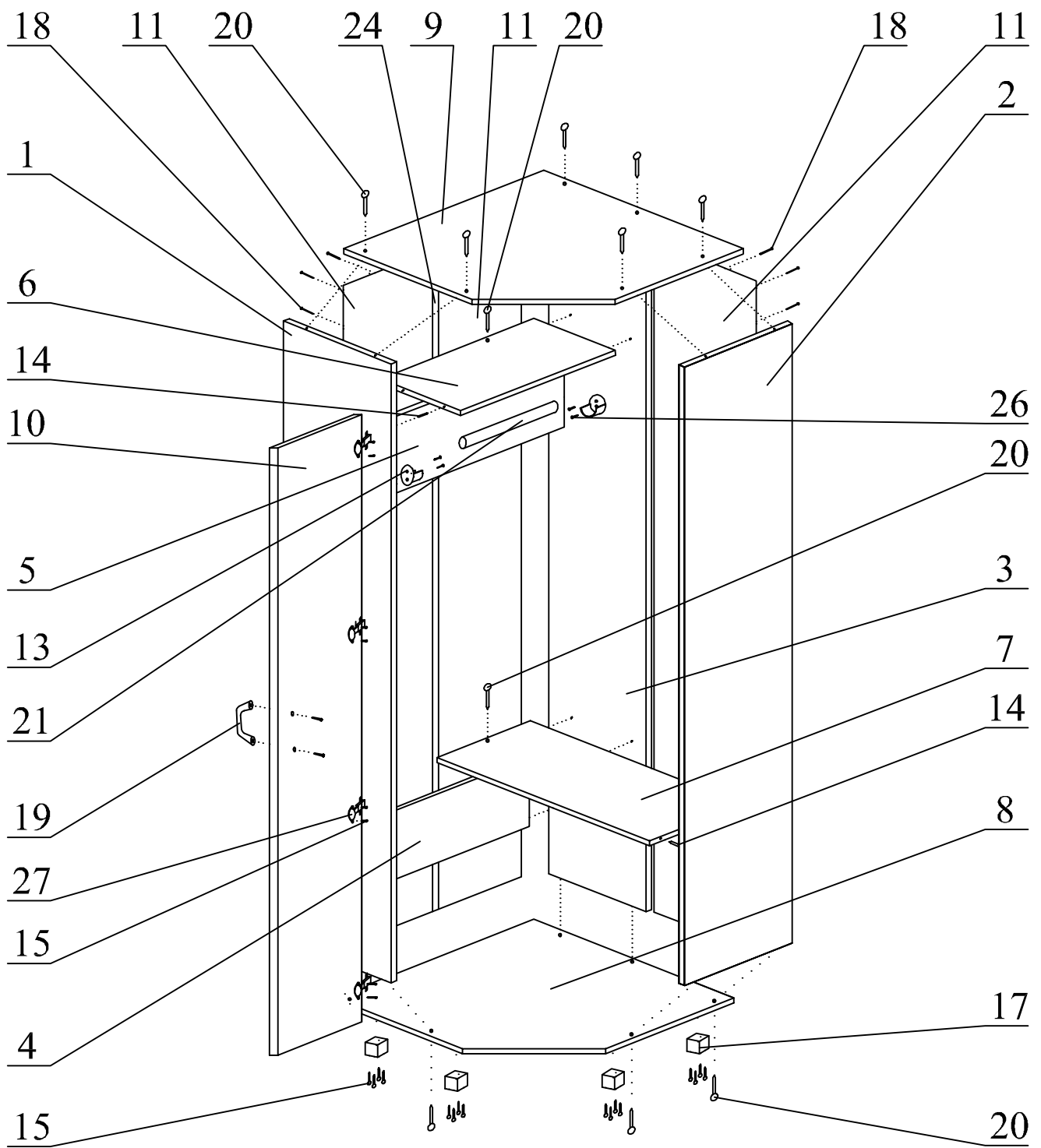


Рис.1 Схема сборки шкафа

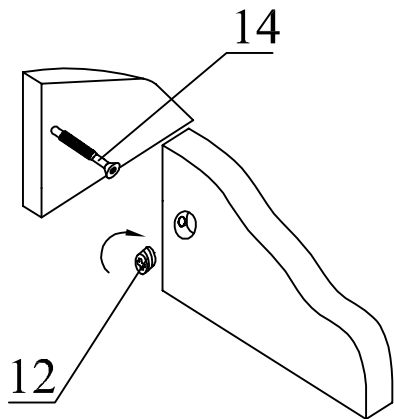


Рис.2 Соединение деталей эксцентриком

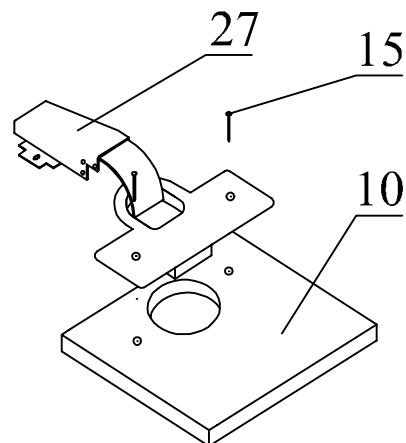


Рис.3 Крепление петли к двери

Примечание: дверь (10) может быть установлена как левую (1), так и на правую (2) боковину.

Перечень деталей

№	Наименование	Размер	Кол-во
1	Боковина левая	1960x380	1
2	Боковина правая	1960x380	1
3	Боковина внутренняя	1944x380	1
4	Планка распорная нижняя	673x114	1
5	Планка распорная верхняя	673x114	1
6	Полка верхняя	673x364	1
7	Полка нижняя	689x364	1
8	Дно	707x707	1
9	Крыша	689x689	1
10	Дверь	1975x437	1
11	Задняя стенка ЛХДФ	1974x350	3

Подготовительные работы:

1. В боковину левую (1) и боковину правую (2) вкрутить штоки эксцентрика (14);
2. К боковине левой (1) и боковине внутренней (3) прикрутить штангодержатели (13) при помощи саморезов (26);
3. К двери (10) присоединить петли (27) при помощи саморезов (15).

Сборка шкафа:

1. К боковине левой (1) присоединить планки распорные (4, 5) и полку верхнюю (6) при помощи эксцентриков (12);
2. Планку распорную верхнюю (5) соединить с полкой верхней (6) при помощи конфирмата (20);
3. К планкам распорным (4, 5) и полке верхней (6) присоединить боковину внутреннюю (3) при помощи конфирматов (20);
4. К боковине внутренней (3) и планке распорной нижней (4) присоединить полку нижнюю (7) при помощи конфирматов (20);
5. Уложив шкаф внутренней боковиной (3) на пол, присоединить боковину правую (2) к полке нижней (7) при помощи эксцентриков (12);
6. Присоединить к полученной конструкции дно (8) и крышу (9) при помощи конфирматов (20);
7. Прикрутить ножки (17) к дну (8) при помощи саморезов (15);
8. **Предварительно проверив равенство диагоналей при помощи шнура или рулетки:**
 - соединить две задние стенки (11) планкой соединительной (24) и прибить их к боковине левой (1), боковине внутренней (3), дну (8) и крыше (9) гвоздями (18);
 - поднять шкаф в вертикальное положение, а оставшуюся заднюю стенку (11) прибить к боковине (2), к дну (8) и крыше (9) гвоздями (18), а к боковине внутренней (3) прикрутить саморезами (15).
9. К боковине левой (1) (для открывания двери влево), либо к боковине правой (2) (для открывания двери вправо) присоединить дверь (10) при помощи петель (27), закрепив их саморезами (15).

Завершение сборки:

1. Установить планку для плечиков (21) на штангодержатели (13);
2. При помощи винтов на петлях произвести регулировку положения двери (если при монтаже допущены неточности, такие как большие зазоры между боковинами, дном, крышей и дверью, перекос двери).
3. Установить заглушки (22) на эксцентрики (12).
4. Через отверстия на дне (8) отрегулировать высоту и уклон шкафа;
5. Установить заглушки под опору (16) на отверстия на дне (8).
6. Установить заглушки (25) на конфирматы (20) на полках (6,7).

Фурнитура

№	Наименование	Внешний вид	Кол-во
12	Эксцентрик		12
13	Штангодержатель		2
14	Шток эксцентрика		12
15	Саморез 3,5x16 черный		50
16	Заглушка под опору		6
17	Ножка		6
18	Гвоздь		80
19	Ручка		1
20	Конфирмат		18
21	Планка для плечиков		1
22	Заглушка эксцентрика		6
23	Ключ шестигранный		1
24	Планка соединительная		1
25	Заглушка конфирмата		2
26	Саморез 3,5x16 желтый		4
27	Петля 4-х шарнирная		4

ПАСПОРТ

Уважаемый покупатель!

Чтобы новая мебель нашего производства доставляла Вам радость, просим Вас тщательно изучить инструкцию по сборке (с рисунками и схемами).

Рекомендации по эксплуатации и уходу за мебелью.

Мебель рекомендуется эксплуатировать в проветриваемом помещении с температурой воздуха не ниже +2°C и относительной влажности от 45+70 %. Мебель, перевозимую в условиях минусовой температуры, при установке в помещении следует немедленно протереть чистой, сухой, мягкой тканью, как снаружи, так и внутри, во избежание отслаивания мебельной кромки из-за возникновения конденсата от разницы температур. Мебель должна быть защищена от прямого воздействия водяного пара и теплового излучения во избежание ухудшения внешнего вида и эксплуатационных свойств (изменение цвета, появление пятен, разбухание древесностружечной и древесноволокнистой плит, отслаивание мебельной кромки).

Поверхность мебели облицована пленками на основе бумаг, пропитанных терморезистивными полимерами, пластиком и поливинилхлоридными пленками, и ее следует оберегать от попадания большого количества воды, растворителей (спирт, ацетон, эфир), кислот, включая уксусную кислоту, щелочей. На поверхность мебели не следует ставить горячие предметы без теплоизоляционных подставок. Поверхность мебели рекомендуется протирать мягкой тканью, увлажненной в мыльной воде, затем увлажненной в чистой воде и отжатой досуха, и затем сухой мягкой тканью. Удаление с поверхности мебели следует производить тампоном из мягкой ткани, смоченной в специальных составах для чистки мебели.

К сведению покупателей

Предприятие оставляет за собой право вносить изменение в конструктивные элементы мебели на основе внедрения передовой технологии, улучшающей качество выпускаемой продукции.

Гарантии изготовления.

Изготовитель гарантирует соответствие изделий мебели требованиям ГОСТ 16371-2014 п.5.2.30, п.5.2.19, при соблюдении условий транспортирования, эксплуатации и рекомендациям по уходу за мебелью.

Гарантийный срок эксплуатации 24 месяца со дня продажи. В течение действия гарантийного срока изготовитель рассматривает претензии торгующей организации или покупателя по качеству мебели и проводит ремонт или замену изделий. По дефектам, появившимся из-за несоблюдения покупателем условий транспортирования, эксплуатации и рекомендаций по уходу за мебелью, претензии не принимаются. Гарантия не действительна в случае механического повреждения по вине покупателя (в том числе по вине сторонних сборщиков, за качество работы которых компания-производитель ответственности не несет), а так же в случае использования приобретенной мебели не по назначению.

Срок службы изделий 5 лет при условии соблюдения рекомендаций по уходу и эксплуатации.

Гарантия на фурнитуру не распространяется.

Свидетельство о приемке.

Набор мебели соответствует ГОСТ 16371-2014 п.5.2.30, п.5.2.32, ГОСТ 19917-2014 п.5.2.19 признан годным к эксплуатации.

Дата выпуска _____

Магазин, в котором куплена мебель _____

Дата продажи _____

Продавец _____

Штамп магазина _____