

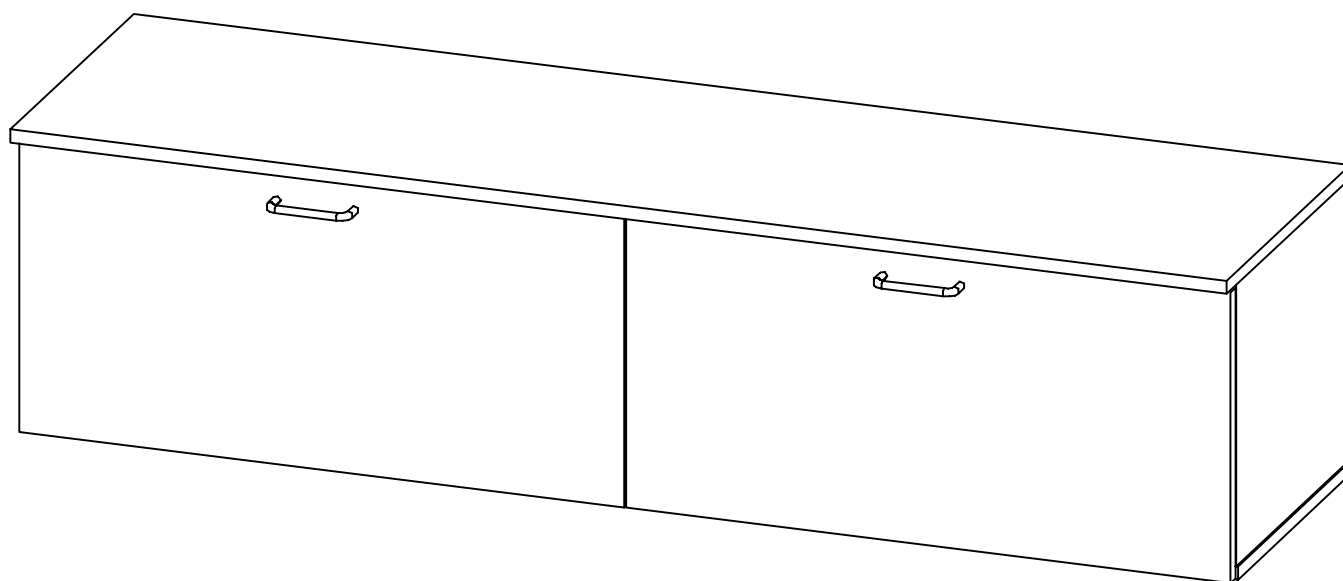


ГАЙВАМЕБЕЛЬ

пермская мебельная фабрика

Стенка "ЖАКЛИН" - Тумба-1

Схема сборки



Россия, 614030, г. Пермь ул. Новогайвинская 81

ИП Плетнев В.Ю.

Тел: (342) 274-58-55, (342) 255-41-12 Факс: (342) 274-61-74

www.гайвамебель.рф e-mail: manager@gayvamebel.ru

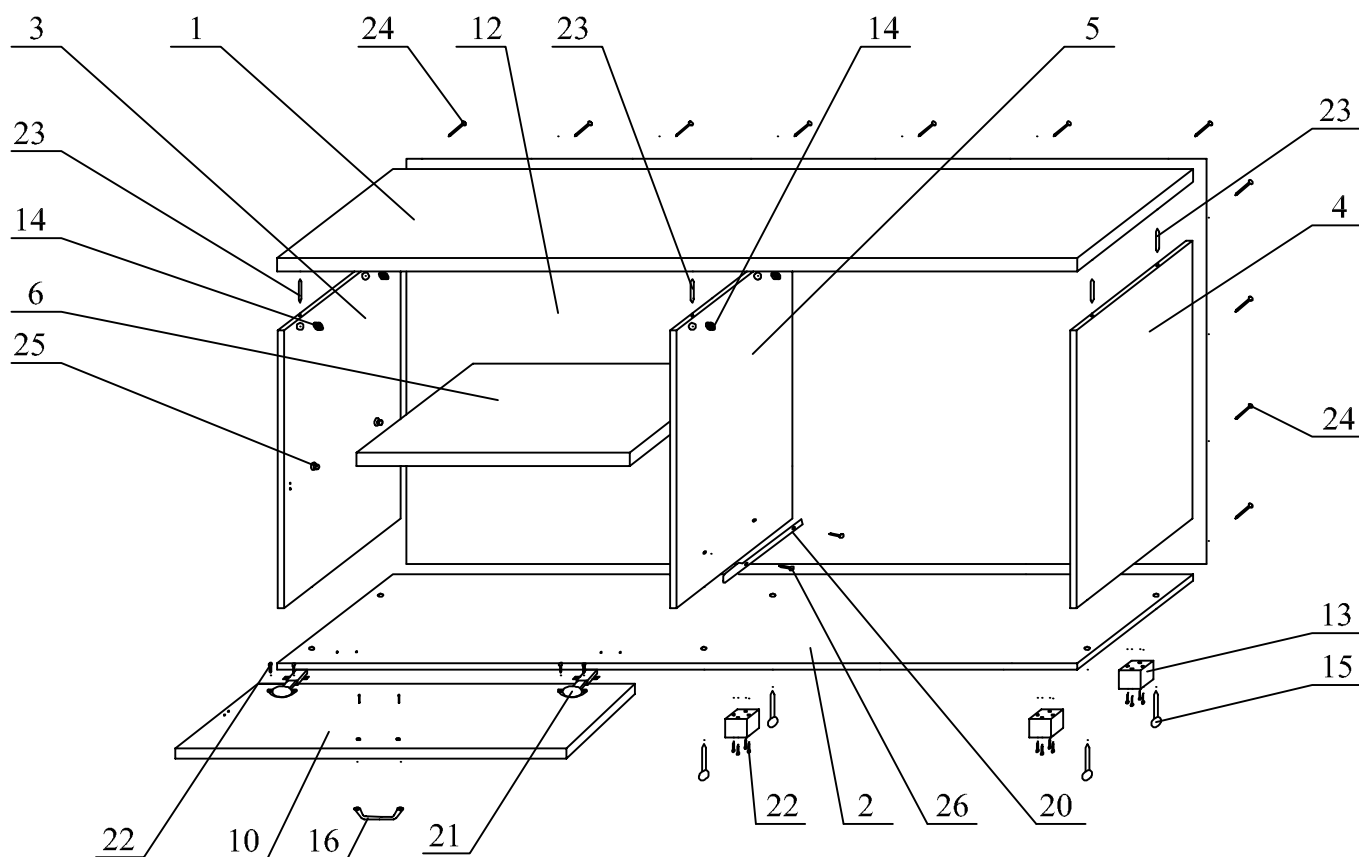


Рис.1 Схема сборки тумбы

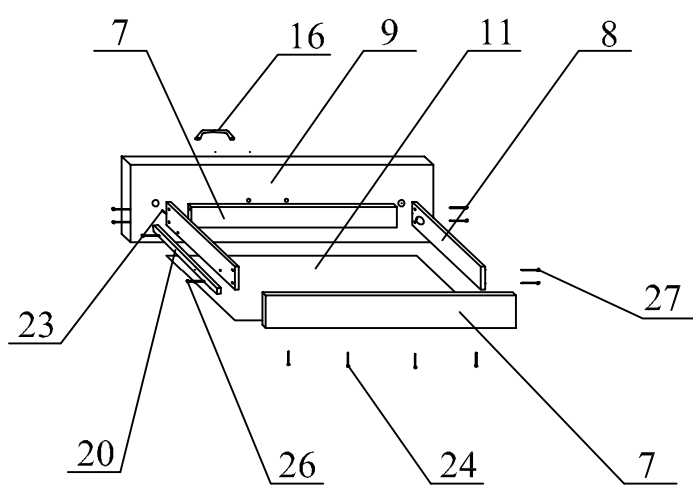


Рис.2 Сборка ящика

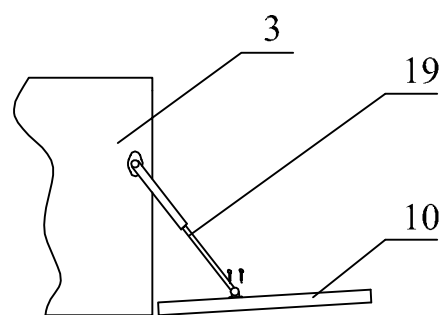


Рис.3 Крепление к двери

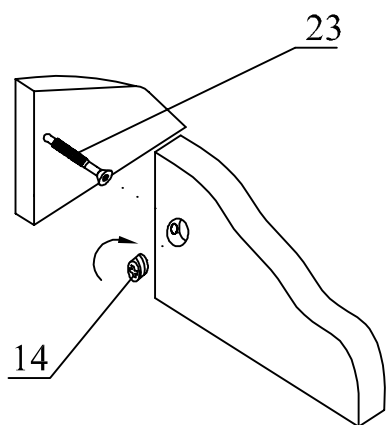


Рис.4 Соединение деталей эксцентриком

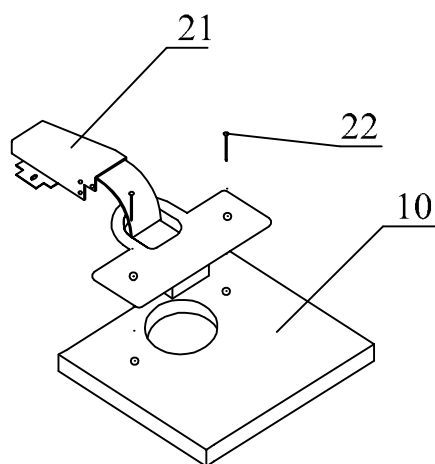


Рис.5 Крепление петли к двери

Комплектовочная ведомость

Перечень деталей

Фурнитура

№ п. п.	Наименование	Размеры, мм.	Кол-во
1	Крыша	1502x500	1
2	Дно	1502x482	1
3	Боковина левая	482x382	1
4	Боковина правая	482x382	1
5	Перегородка	482x382	1
6	Полка вкладная	724x300	1
7	Задняя стенка ящика	669x200	2
8	Боковина ящика	450x200	2
9	Фасад ящика	747x394	1
10	Дверь	747x394	1
11	Дно ящика ДВПО	699x450	1
12	Задняя стенка ДВПО	1498x418	1

13	Ножка		6
14	Эксцентрик		8
15	Конфирмат		6
16	Ручка		2
17	Заглушка эксцентрика		8
18	Ключ шестигранный		1
19	Газлифт N80		1
20	Направляющие L-400		1 компл.
21	Петля 4-х шарнирная		2
22	Саморез 3,5x16 черный		32
23	Шток эксцентрика		8
24	Гвоздь		50
25	Полкодержатель		4
26	Саморез 3,5x16 желтый		8
27	Саморез 3,5x41		8
28	Заглушка под опору		6

Подготовительные работы:

1. В крышу (1) вкрутить штоки эксцентрика (23);
2. К двери (10) присоединить петли (21) при помощи саморезов (22);
3. К боковине правой (4) и перегородке (5) прикрутить направляющие (20) при помощи саморезов (26) (предварительно разъединив каждую направляющую на два элемента: раздвинуть направляющую, нажать на черную защелку и вынуть планку из направляющей (данная планка предназначена для крепления на боковины ящиков).

Сборка тумбы:

1. К боковинам (3, 4) и перегородке (5) присоединить крышу (1) при помощи эксцентриков (14), а дно (2) при помощи конфирматов (15);
2. К дну (2) прикрутить ножки (13) при помощи саморезов (22);
3. **ПРЕДВАРИТЕЛЬНО ПРОВЕРИВ РАВЕНСТВО ДИАГОНАЛЕЙ ПРИ ПОМОЩИ ШНУРА ИЛИ РУЛЕТКИ**, прибить заднюю стенку ДВПО (12) к боковинам (3, 4), дну (2) и крыше (1) гвоздями (24);
4. Присоединить дверь (10) при помощи петель (21) и саморезов (22) к дну (2); присоединить газлифт (19) к двери (10) и боковине левой (3) (рис.4).

Сборка ящика и завершение сборки:

1. К боковинам ящика (8) присоединить задние стенки ящика (7) саморезами (27);
2. **Предварительно проверив равенство диагоналей при помощи шнура или рулетки**, прибить дно ящика (11) к задним стенкам ящика (7) гвоздями (24);
3. В фасад ящика (9) вкрутить штоки эксцентрика (23), прикрутить ручку (16) и соединить с боковинами ящика (8) при помощи эксцентриков (14);
4. К полученной конструкции присоединить направляющие (20) саморезами (26);
5. К двери (10) прикрутить ручку (16).
6. При помощи винтов на петлях отрегулировать положение дверей (если при монтаже допущены неточности - большие зазоры между боковинами, полкой распорной, дном и дверями, перекося дверей);
7. В боковину левую (3) и перегородку (5) вставить полкодержатели (25) и установить на них полку вкладную (6).
8. Через отверстия на дне (2) отрегулировать высоту и уклон пенала;
9. Установить заглушки под опору (28) на отверстия на дне (2).

ПАСПОРТ

Уважаемый покупатель!

Чтобы новая мебель нашего производства доставляла Вам радость, просим Вас тщательно изучить инструкцию по сборке (с рисунками и схемами).

Рекомендации по эксплуатации и уходу за мебелью.

Мебель рекомендуется эксплуатировать в проветриваемом помещении с температурой воздуха не ниже +2°C и относительной влажности от 45+70 %. Мебель, перевозимую в условиях минусовой температуры, при установке в помещении следует немедленно протереть чистой, сухой, мягкой тканью, как снаружи, так и внутри, во избежание отслаивания мебельной кромки из-за возникновения конденсата от разницы температур. Мебель должна быть защищена от прямого воздействия водяного пара и теплового излучения во избежание ухудшения внешнего вида и эксплуатационных свойств (изменение цвета, появление пятен, разбухание древесностружечной и древесноволокнистой плит, отслаивание мебельной кромки).

Поверхность мебели облицована пленками на основе бумаг, пропитанных терморезистивными полимерами, пластиком и поливинилхлоридными пленками, и ее следует оберегать от попадания большого количества воды, растворителей (спирт, ацетон, эфир), кислот, включая уксусную кислоту, щелочей. На поверхность мебели не следует ставить горячие предметы без теплоизоляционных подставок. Поверхность мебели рекомендуется протирать мягкой тканью, увлажненной в мыльной воде, затем увлажненной в чистой воде и отжатой досуха, и затем сухой мягкой тканью. Удаление с поверхности мебели следует производить тампоном из мягкой ткани, смоченной в специальных составах для чистки мебели.

К сведению покупателей

Предприятие оставляет за собой право вносить изменение в конструктивные элементы мебели на основе внедрения передовой технологии, улучшающей качество выпускаемой продукции.

Гарантии изготовления.

Изготовитель гарантирует соответствие изделий мебели требованиям ГОСТ 16371-2014 п.5.2.30, п.5.2.19, при соблюдении условий транспортирования, эксплуатации и рекомендациям по уходу за мебелью.

Гарантийный срок эксплуатации 24 месяца со дня продажи. В течение действия гарантийного срока изготовитель рассматривает претензии торгующей организации или покупателя по качеству мебели и проводит ремонт или замену изделий. По дефектам, появившимся из-за несоблюдения покупателем условий транспортирования, эксплуатации и рекомендаций по уходу за мебелью, претензии не принимаются. Гарантия не действительна в случае механического повреждения по вине покупателя (в том числе по вине сторонних сборщиков, за качество работы которых компания-производитель ответственности не несет), а так же в случае использования приобретенной мебели не по назначению.

Срок службы изделий 5 лет при условии соблюдения рекомендаций по уходу и эксплуатации.

Гарантия на фурнитуру не распространяется.

Свидетельство о приемке.

Набор мебели соответствует ГОСТ 16371-2014 п.5.2.30, п.5.2.32, ГОСТ 19917-2014 п.5.2.19 признан годным к эксплуатации.

Дата выпуска _____

Магазин, в котором куплена мебель _____

Дата продажи _____

Продавец _____

Штамп магазина _____