

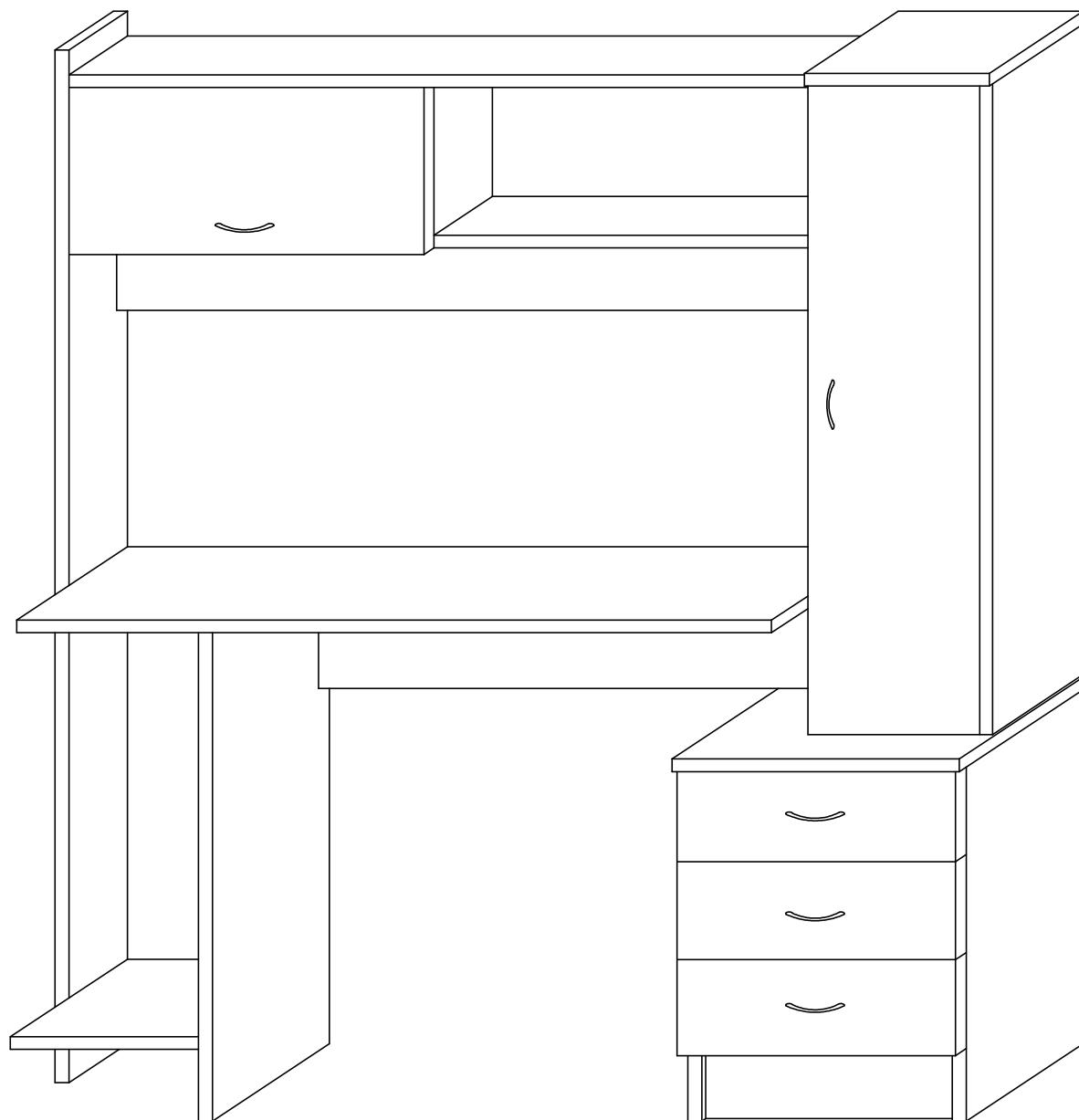


# ГАЙВАМЕБЕЛЬ

пермская мебельная фабрика

## Стол компьютерный "РУБИН"

### Схема сборки



Россия, 614030, г. Пермь ул. Новогайвинская 81  
ИП Плетнев В.Ю.

Тел: (342) 274-58-55, (342) 255-41-12 Факс: (342) 274-61-74  
www.гайвамебель.рф e-mail: manager@gayvamebel.ru

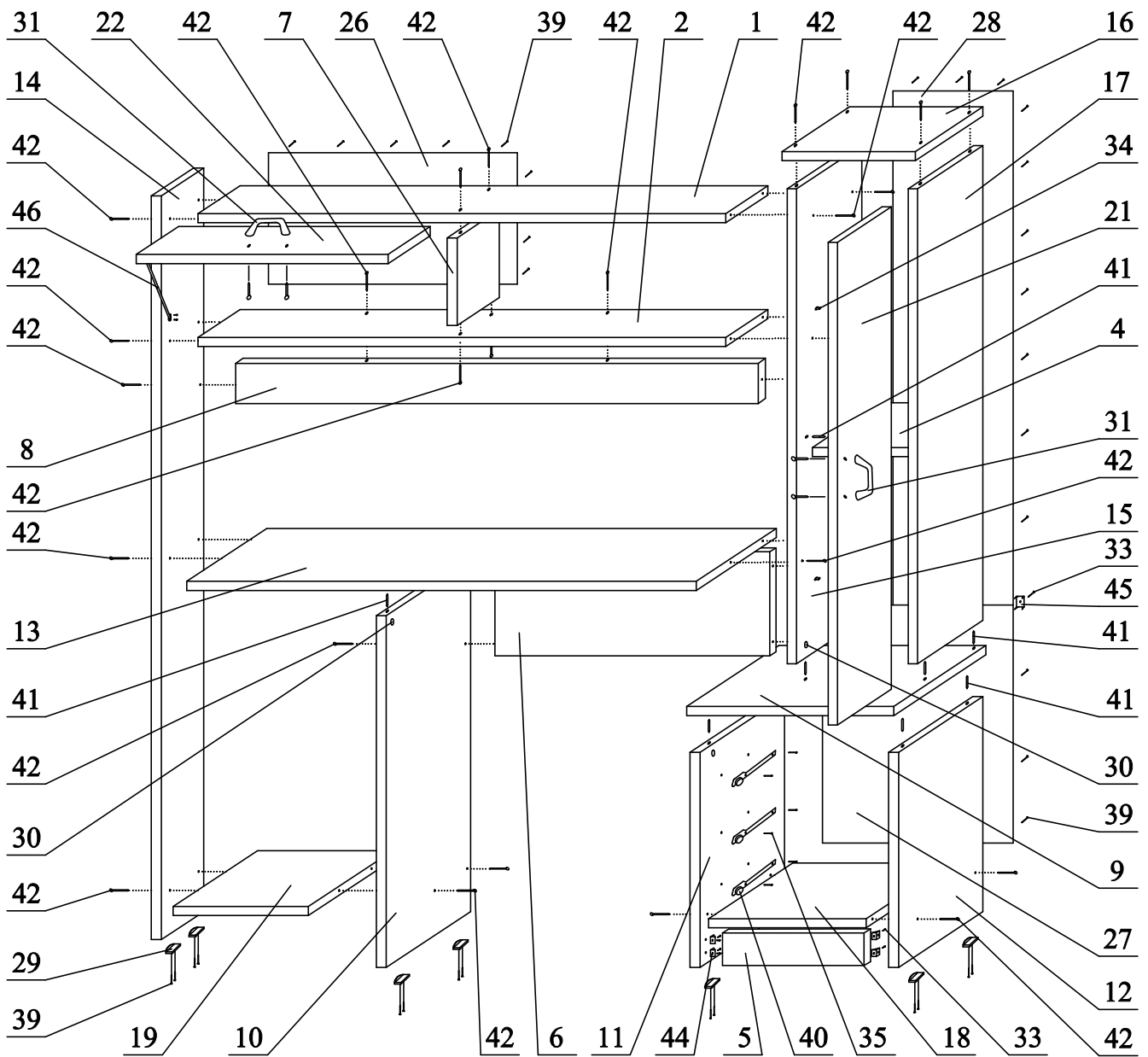


Рис. 1 Схема сборки стола

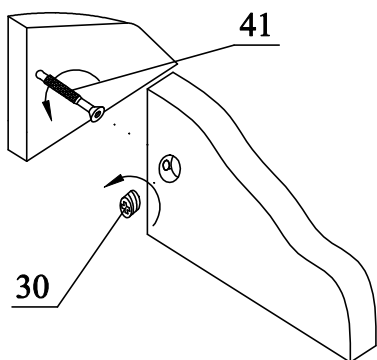


Рис. 2 Соединение деталей эксцентриком

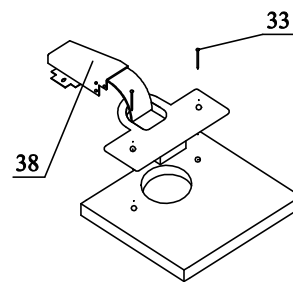


Рис. 3 Крепление петли к двери

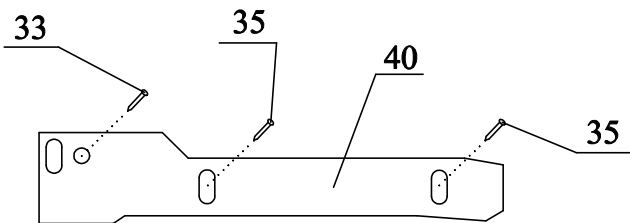


Рис. 4 Крепление направляющих

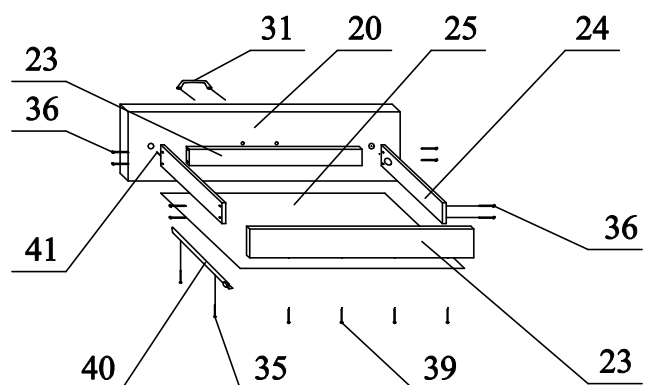


Рис. 5 Схема сборки ящика

## Комплектность поставки

1	Полка большая (1150x240)	1
2	Полка малая (1150x222)	1
3	Полка вкладная (320x307)	2
4	Полка распорная (322x307)	1
5	Цоколь (540x85)	1
6	Ребро большое (884x186)	1
7	Перегородка малая (334x222)	1
8	Ребро малое (1150x100)	1
9	Крыша тумбы (574x440)	1
10	Перегородка (720x420)	1
11	Боковина тумбы левая (518x420)	1
12	Боковина тумбы правая (518x420)	1
13	Столешница (1150x500)	1
14	Боковина левая (1700x240)	1
15	Боковина пенала левая (1150x317)	1
16	Крыша (337x356)	1
17	Боковина пенала правая (1150x335)	1
18	Дно (540x420)	1
19	Полка под системный блок (250x420)	1
20	Фасад (570x142)	3
21	Дверь пенала (1146x334)	1
22	Дверь малая (570x346)	1
23	Задняя стенка ящика (483x100)	6
24	Боковина ящика (350x100)	6
25	Дно ящика ДВПО (513x348)	3
26	Задняя стенка полки ДВПО (587x364)	1
27	Задняя стенка тумбы ДВПО (570x439)	1
28	Задняя стенка пенала ДВПО (1172x352)	1

29	Подпятник		8
30	Эксцентрик		20
31	Ручка		5
32	Ключ шестигранник		1
33	Саморез 3.5x16 черный		37
34	Полкодержатель		8
35	Саморез 3.5x16 желтый		24
36	Саморез 3,5x41		24
37	Заглушка эксцентрика		16
38	Петля 4-х шарнирная		5
39	Гвоздь		80
40	Направляющие L-350		3 компл.
41	Шток эксцентрика		20
42	Конфирмат		36
43	Заглушка конфирмата		36
44	Уголок пластмассовый 20x20		4
45	Скоба мебельная		3
46	Газлифт		1

### Подготовительные работы:

1. Вкрутить штоки эксцентрика (41) в столешницу (13), боковины пенала (15, 17) и крышу тумбы (9);
2. К боковинам тумбы (11, 12) прикрепить направляющие (40) при помощи саморезов (35) (рис.1 и рис.4);
3. К боковинам тумбы (11, 12), перегородке (10) и боковине левой (14) прибить подпятники (29) гвоздями (39);
4. К дверям (21, 22) присоединить петли (38) при помощи саморезов (33).

### Сборка пенала:

1. К боковинам тумбы (11, 12) присоединить: дно (18) при помощи конфирматов (42); цоколь (5) при помощи уголков (44) и саморезов (33); крышу тумбы (9) при помощи эксцентриков (30);
2. К боковинам пенала (15, 17) прикрепить: полку распорную (4) при помощи эксцентриков (30); крышу (16) при помощи конфирматов (42);
3. Присоединить пенал к тумбе при помощи эксцентриков (30);
4. К перегородке (10) прикрепить: столешницу (13) при помощи эксцентриков (30); ребро большое (6) при помощи конфирматов (42);
5. Присоединить полученную конструкцию к боковине пенала левой (15) при помощи конфирматов (42);
6. К перегородке (10) присоединить полку под системный блок (19) при помощи конфирматов (42);
7. К столешнице (13) и полке под системный блок (19) присоединить боковину левую (14) конфирматами (42);
8. К боковине левой (14) и боковине пенала левой (15) присоединить ребро малое (8), полку малую (2) и полку большую (1) при помощи конфирматов (42);
9. К полке малой (2) и полке большой (1) присоединить перегородку малую (7) при помощи конфирматов (42);
10. **Предварительно проверив равенство диагоналей при помощи шнура или рулетки**, прибить гвоздями (39): заднюю стенку полки ДВПО (26) к боковине левой (14), перегородке малой (7), полке малой (2) и полке большой (1); заднюю стенку тумбы ДВПО (27) к боковинам тумбы (11, 12) и дну (18); заднюю стенку пенала ДВПО (28) к боковинам пенала (15, 17) и крыше (16); задние стенки ДВПО (27, 28) соединить с крышей тумбы (9) скобами мебельными (45) и саморезами (33);
11. К полке большой (1) присоединить дверь малую (22) при помощи саморезов (33); прикрепить газлифт (46) к боковине левой (14) и двери малой (22) саморезами из комплекта;
12. К боковине пенала правой (17) присоединить дверь пенала (21) при помощи саморезов (33).

### Сборка ящика и завершение сборки:

1. К боковинам ящика (24) присоединить задние стенки ящика (23) при помощи саморезов (36);
2. В фасады (20) вкрутить штоки эксцентрика (41) и ручки (31), и соединить с боковинами ящика (24) при помощи эксцентриков (30);
3. **Предварительно проверив равенство диагоналей при помощи шнура или рулетки**, прибить дно ящика ДВПО (25) к задним стенкам ящика (23) при помощи гвоздей (39);
4. К полученной конструкции присоединить направляющие (40) при помощи саморезов (35);
5. Установить ящики на направляющие на боковинах тумбы; если ящики установлены неровно, отрегулировать положение направляющих на боковинах тумбы; вкрутить саморезы (33) в направляющие (рис.4);
6. В боковины пенала (15, 17) вставить полкодержатели (34) и установить на них полки вкладные (3).

ГОСТ 16371-2014 п.5.2.30, п.5.2.32  
ГОСТ 19917-2014 п.5.2.19

## ПАСПОРТ

Уважаемый покупатель!

Чтобы новая мебель нашего производства доставляла Вам радость, просим Вас тщательно изучить инструкцию по сборке (с рисунками и схемами).

Рекомендации по эксплуатации и уходу за мебелью.

Мебель рекомендуется эксплуатировать в проветриваемом помещении с температурой воздуха не ниже +2°C и относительной влажности от 45+70 %. Мебель, перевозимую в условиях минусовой температуры, при установке в помещении следует немедленно протереть чистой, сухой, мягкой тканью, как снаружи, так и внутри, во избежание отслаивания мебельной кромки из-за возникновения конденсата от разницы температур. Мебель должна быть защищена от прямого воздействия водяного пара и теплового излучения во избежание ухудшения внешнего вида и эксплуатационных свойств (изменение цвета, появление пятен, разбухание древесностружечной и древесноволокнистой плит, отслаивание мебельной кромки).

Поверхность мебели облицована пленками на основе бумаг, пропитанных термореактивными полимерами, пластиком и поливинилхлоридными пленками, и ее следует оберегать от попадания большого количества воды, растворителей (спирт, ацетон, эфир), кислот, включая уксусную кислоту, щелочей. На поверхность мебели не следует ставить горячие предметы без теплоизоляционных подставок. Поверхность мебели рекомендуется протирать мягкой тканью, увлажненной в мыльной воде, затем увлажненной в чистой воде и отжатой досуха, и затем сухой мягкой тканью. Удаление с поверхности мебели следует производить тампоном из мягкой ткани, смоченной в специальных составах для чистки мебели.

К сведению покупателей

Предприятие оставляет за собой право вносить изменение в конструктивные элементы мебели на основе внедрения передовой технологии, улучшающей качество выпускаемой продукции.

Гарантии изготовления.

Изготовитель гарантирует соответствие изделий мебели требованиям ГОСТ 16371-2014 п.5.2.30, п.5.2.19, при соблюдении условий транспортирования, эксплуатации и рекомендациям по уходу за мебелью.

Гарантийный срок эксплуатации 24 месяца со дня продажи. В течение действия гарантийного срока изготовитель рассматривает претензии торгующей организации или покупателя по качеству мебели и проводит ремонт или замену изделий. По дефектам, появившимся из-за несоблюдения покупателем условий транспортирования, эксплуатации и рекомендаций по уходу за мебелью, претензии не принимаются. Гарантия не действительна в случае механического повреждения по вине покупателя (в том числе по вине сторонних сборщиков, за качество работы которых компания-производитель ответственности не несет), а так же в случае использования приобретенной мебели не по назначению.

Срок службы изделий 7 лет при условии соблюдения рекомендаций по уходу и эксплуатации. Гарантия на фурнитуру не распространяется.

Свидетельство о приемке.

Набор мебели соответствует ГОСТ 16371-2014 п.5.2.30, п.5.2.32, ГОСТ 19917-2014 п.5.2.19 признан годным к эксплуатации.

Дата выпуска \_\_\_\_\_

Магазин, в котором куплена мебель \_\_\_\_\_

Дата продажи \_\_\_\_\_

Продавец \_\_\_\_\_

Штамп магазина \_\_\_\_\_