



ГАЙВАМЕБЕЛЬ

пермская мебельная фабрика

Стол компьютерный СК-3

Схема сборки

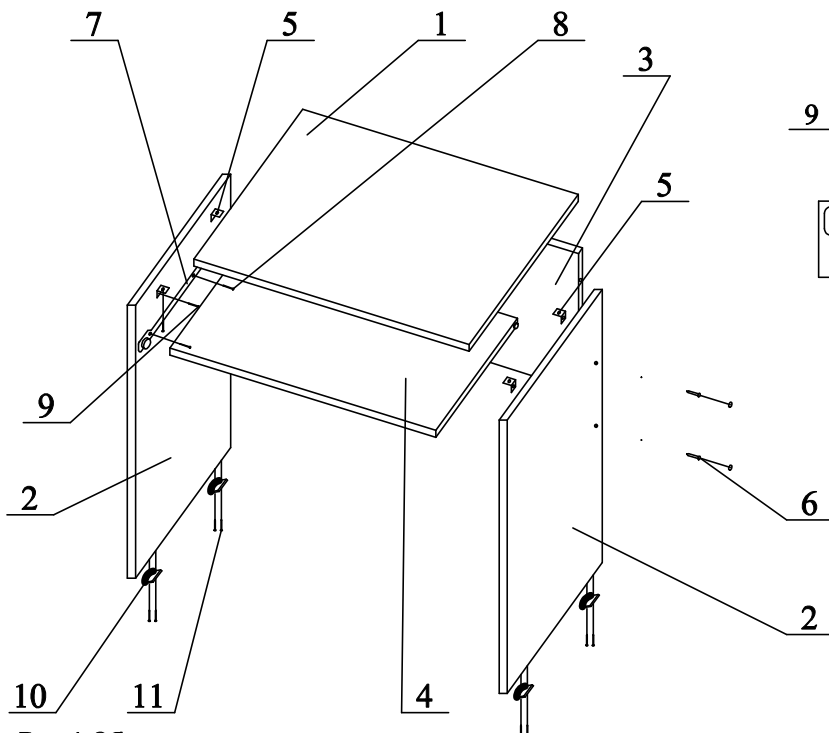


Рис.1 Сборка стола

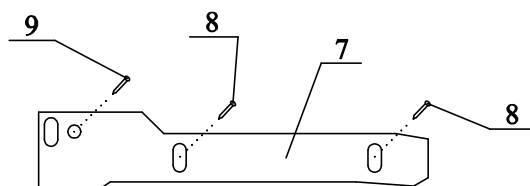


Рис.2 Крепление направляющих

Комплектность поставки

№ п. п.	Наименование	Кол-во
1	Столешница (761x520)	1
2	Боковина (720x425)	2
3	Ребро жесткости (726x200)	1
4	Полка под клавиатуру (700x300)	1
5	Уголок 20x20	5
6	Конфирмат с заглушкой	4/4
7	Полозки 300	1 компл.
8	Саморез 3,5x16 желт.	8
9	Саморез 3,5x16	12
10	Подпятник	4
11	Гвоздь	8
12	Ключ к конфирмату	1



Россия, 614030, г. Пермь ул. Новогайвинская 81
ИП Плетнев В.Ю.

Тел: (342) 274-58-55, (342) 255-41-12 Факс: (342) 274-61-74
www.гайвамебель.рф e-mail: manager@gayvamebel.ru

ГОСТ 16371-2014 п.5.2.30, п.5.2.32
ГОСТ 19917-2014 п.5.2.19

ПАСПОРТ

Уважаемый покупатель!

Чтобы новая мебель нашего производства доставляла Вам радость, просим Вас тщательно изучить инструкцию по сборке (с рисунками и схемами).

Рекомендации по эксплуатации и уходу за мебелью.

Мебель рекомендуется эксплуатировать в проветриваемом помещении с температурой воздуха не ниже +2°С и относительной влажности от 45+70 %. Мебель, перевозимую в условиях минусовой температуры, при установке в помещении следует немедленно протереть чистой, сухой, мягкой тканью, как снаружи, так и внутри, во избежание отслаивания мебельной кромки из-за возникновения конденсата от разницы температур. Мебель должна быть защищена от прямого воздействия водяного пара и теплового излучения во избежание ухудшения внешнего вида и эксплуатационных свойств (изменение цвета, появление пятен, разбухание древесностружечной и древесноволокнистой плит, отслаивание мебельной кромки).

Поверхность мебели облицована пленками на основе бумаг, пропитанных термореактивными полимерами, пластиком и поливинилхлоридными пленками, и ее следует оберегать от попадания большого количества воды, растворителей (спирт, ацетон, эфир), кислот, включая уксусную кислоту, щелочей. На поверхность мебели не следует ставить горячие предметы без теплоизоляционных подставок. Поверхность мебели рекомендуется протирать мягкой тканью, увлажненной в мыльной воде, затем увлажненной в чистой воде и отжатой досуха, и затем сухой мягкой тканью. Удаление с поверхности мебели следует производить тампоном из мягкой ткани, смоченной в специальных составах для чистки мебели.

К сведению покупателей

Предприятие оставляет за собой право вносить изменение в конструктивные элементы мебели на основе внедрения передовой технологии, улучшающей качество выпускаемой продукции.

Гарантии изготовления.

Изготовитель гарантирует соответствие изделий мебели требованиям ГОСТ 16371-2014 п.5.2.30, п.5.2.19, при соблюдении условий транспортирования, эксплуатации и рекомендациям по уходу за мебелью.

Гарантийный срок эксплуатации 24 месяца со дня продажи. В течение действия гарантийного срока изготовитель рассматривает претензии торгующей организации или покупателя по качеству мебели и проводит ремонт или замену изделий. По дефектам, появившимся из-за несоблюдения покупателем условий транспортирования, эксплуатации и рекомендаций по уходу за мебелью, претензии не принимаются. Гарантия не действительна в случае механического повреждения по вине покупателя (в том числе по вине сторонних сборщиков, за качество работы которых компания-производитель ответственности не несет), а так же в случае использования приобретенной мебели не по назначению.

Срок службы изделий 7 лет при условии соблюдения рекомендаций по уходу и эксплуатации. Гарантия на фурнитуру не распространяется.

Свидетельство о приемке.

Набор мебели соответствует ГОСТ 16371-2014 п.5.2.30, п.5.2.32, ГОСТ 19917-2014 п.5.2.19 признан годным к эксплуатации.

Дата выпуска _____

Магазин, в котором куплена мебель _____

Дата продажи _____

Продавец _____

Штамп магазина _____