



ГАЙВАМЕБЕЛЬ

пермская мебельная фабрика

Стол компьютерный СК-6

Схема сборки



Россия, 614030, г. Пермь ул. Новогайвинская 81
ИП Плетнев В.Ю.

Тел: (342) 274-58-55, (342) 255-41-12 Факс: (342) 274-61-74
www.гайвамебель.рф e-mail: manager@gayvamebel.ru

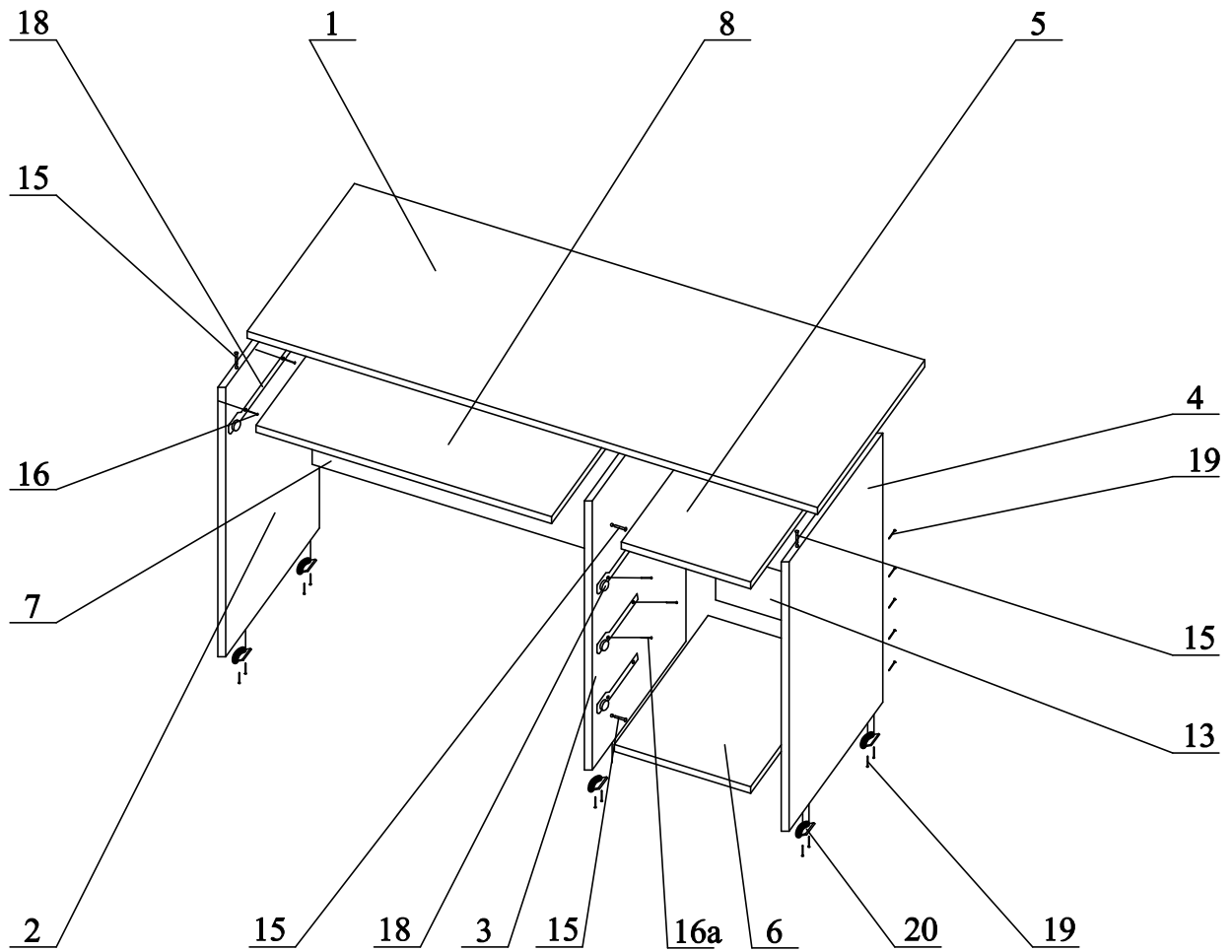


Рис. 1 Схема сборки стола

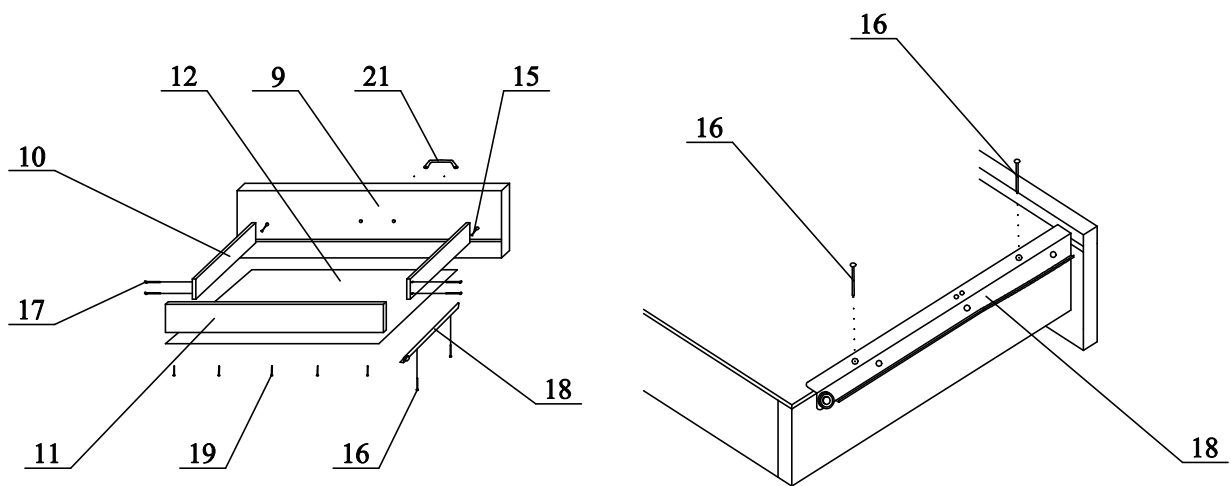


Рис. 2 Схема сборки ящика

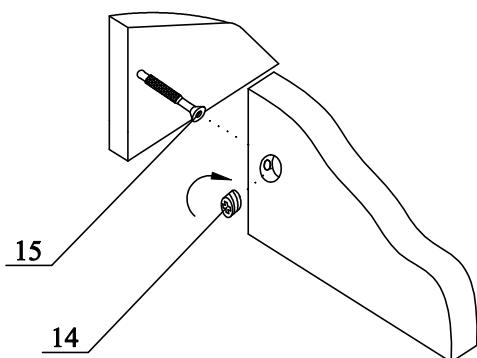


Рис. 3 Соединение деталей эксцентриком

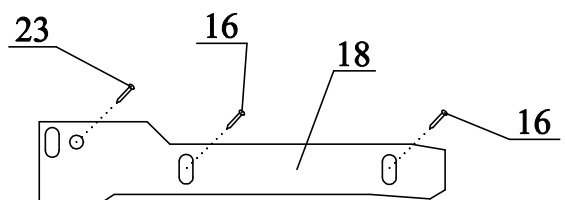


Рис. 4 Крепление направляющих

Комплектовочная ведомость

Перечень деталей

№ п. п.	Наименование	Кол-во	Кол-во
1	Столешница	1152x572	1
2	Боковина стола левая	720x480	1
3	Боковина стола средняя	720x480	1
4	Боковина стола правая	720x480	1
5	Верх	479x384	1
6	Дно	461x384	1
7	Царга стола	716x200	1
8	Полка под клавиатуру	691x400	1
9	Фасад ящика	380x168	3
10	Боковина ящика	400x100	6
11	Задняя стенка ящика	327x100	3
12	Дно ящика ДВПО тумбы	405x358	3
13	Задняя стенка ДВПО тумбы	525x415	1

Фурнитура

14	Эксцентрик		24
15	Шток эксцентрика		24
16	Саморез 3,5x16 желт.		32
17	Саморез 3.5x41		12
18	Направляющие L - 400мм.		4
19	Гвозди		40
20	Подпятники		6
21	Ручки с винтами		3
22	Заглушки эксцентрика		24
23	Саморез 3,5x16		8

Порядок сборки стола:

1. К боковинам (2,3,4):

- прикрутить направляющие (18) саморезами (16) (рис.1 и рис.4);
- прибить подпятники (20) гвоздями (19);

2. В столешницу (1) и боковины (2,3,4) вкрутить штоки эксцентриков (15);

3. Соединить боковины (3,4) с верхом (5) и дном (6) эксцентриками (15);

4. Соединить боковины (2,3) с царгой стола (7) эксцентриками (15);

5. К полученной конструкции присоединить столешницу (1) с помощью эксцентриков (15);

6. Приколотить заднюю стенку ДВПО (13) гвоздями (20), **предварительно проверив равенство диагоналей каркаса при помощи шнура или рулетки;**

7. К полке под клавиатуру (8) прикрутить направляющие (18) с помощью саморезов (16) и установить полку в стол; если полка будет установлена неровно, произвести регулировку направляющих на боковинах; после регулировки вкрутить саморезы (23) в направляющие (рис.4).

Порядок сборки ящика:

1. В фасад ящика (9) вкрутить штоки эксцентриков (15);

2. К боковинам ящика (10) присоединить заднюю стенку (11) при помощи саморезов (17);

3. К собранной конструкции присоединить фасад ящика (9) при помощи эксцентриков (14);

4. Дно ящика (12) вставить в паз на фасаде (9) и приколотить к задней стенке ящика (11) гвоздями (19);

5. К боковинам ящика (10) прикрутить направляющие (18) саморезами (16);

6. К фасаду (9) прикрутить ручки (21) винтами из комплекта ручек;

7. Установить ящики на направляющие в столе; если ящики будут установлены неровно, произвести регулировку направляющих на боковинах; после регулировки вкрутить саморезы (23) в направляющие (рис.4).

ГОСТ 16371-2014 п.5.2.30, п.5.2.32
ГОСТ 19917-2014 п.5.2.19

ПАСПОРТ

Уважаемый покупатель!

Чтобы новая мебель нашего производства доставляла Вам радость, просим Вас тщательно изучить инструкцию по сборке (с рисунками и схемами).

Рекомендации по эксплуатации и уходу за мебелью.

Мебель рекомендуется эксплуатировать в проветриваемом помещении с температурой воздуха не ниже +2°С и относительной влажности от 45+70 %. Мебель, перевозимую в условиях минусовой температуры, при установке в помещении следует немедленно протереть чистой, сухой, мягкой тканью, как снаружи, так и внутри, во избежание отслаивания мебельной кромки из-за возникновения конденсата от разницы температур. Мебель должна быть защищена от прямого воздействия водяного пара и теплового излучения во избежание ухудшения внешнего вида и эксплуатационных свойств (изменение цвета, появление пятен, разбухание древесностружечной и древесноволокнистой плит, отслаивание мебельной кромки).

Поверхность мебели облицована пленками на основе бумаг, пропитанных термореактивными полимерами, пластиком и поливинилхлоридными пленками, и ее следует оберегать от попадания большого количества воды, растворителей (спирт, ацетон, эфир), кислот, включая уксусную кислоту, щелочей. На поверхность мебели не следует ставить горячие предметы без теплоизоляционных подставок. Поверхность мебели рекомендуется протирать мягкой тканью, увлажненной в мыльной воде, затем увлажненной в чистой воде и отжатой досуха, и затем сухой мягкой тканью. Удаление с поверхности мебели следует производить тампоном из мягкой ткани, смоченной в специальных составах для чистки мебели.

К сведению покупателей

Предприятие оставляет за собой право вносить изменение в конструктивные элементы мебели на основе внедрения передовой технологии, улучшающей качество выпускаемой продукции.

Гарантии изготовления.

Изготовитель гарантирует соответствие изделий мебели требованиям ГОСТ 16371-2014 п.5.2.30, п.5.2.19, при соблюдении условий транспортирования, эксплуатации и рекомендациям по уходу за мебелью.

Гарантийный срок эксплуатации 24 месяца со дня продажи. В течение действия гарантийного срока изготовитель рассматривает претензии торгующей организации или покупателя по качеству мебели и проводит ремонт или замену изделий. По дефектам, появившимся из-за несоблюдения покупателем условий транспортирования, эксплуатации и рекомендаций по уходу за мебелью, претензии не принимаются. Гарантия не действительна в случае механического повреждения по вине покупателя (в том числе по вине сторонних сборщиков, за качество работы которых компания-производитель ответственности не несет), а так же в случае использования приобретенной мебели не по назначению.

Срок службы изделий 7 лет при условии соблюдения рекомендаций по уходу и эксплуатации. Гарантия на фурнитуру не распространяется.

Свидетельство о приемке.

Набор мебели соответствует ГОСТ 16371-2014 п.5.2.30, п.5.2.32, ГОСТ 19917-2014 п.5.2.19 признан годным к эксплуатации.

Дата выпуска _____

Магазин, в котором куплена мебель _____

Дата продажи _____

Продавец _____

Штамп магазина _____