



ГАЙВАМЕБЕЛЬ

пермская мебельная фабрика

Стол компьютерный СК-7

Схема сборки



Россия, 614030, г. Пермь ул. Новогайвинская 81

ИП Плетнев В.Ю.

Тел: (342) 274-58-55, (342) 255-41-12 Факс: (342) 274-61-74

www.гайвамебель.рф e-mail: manager@gayvamebel.ru

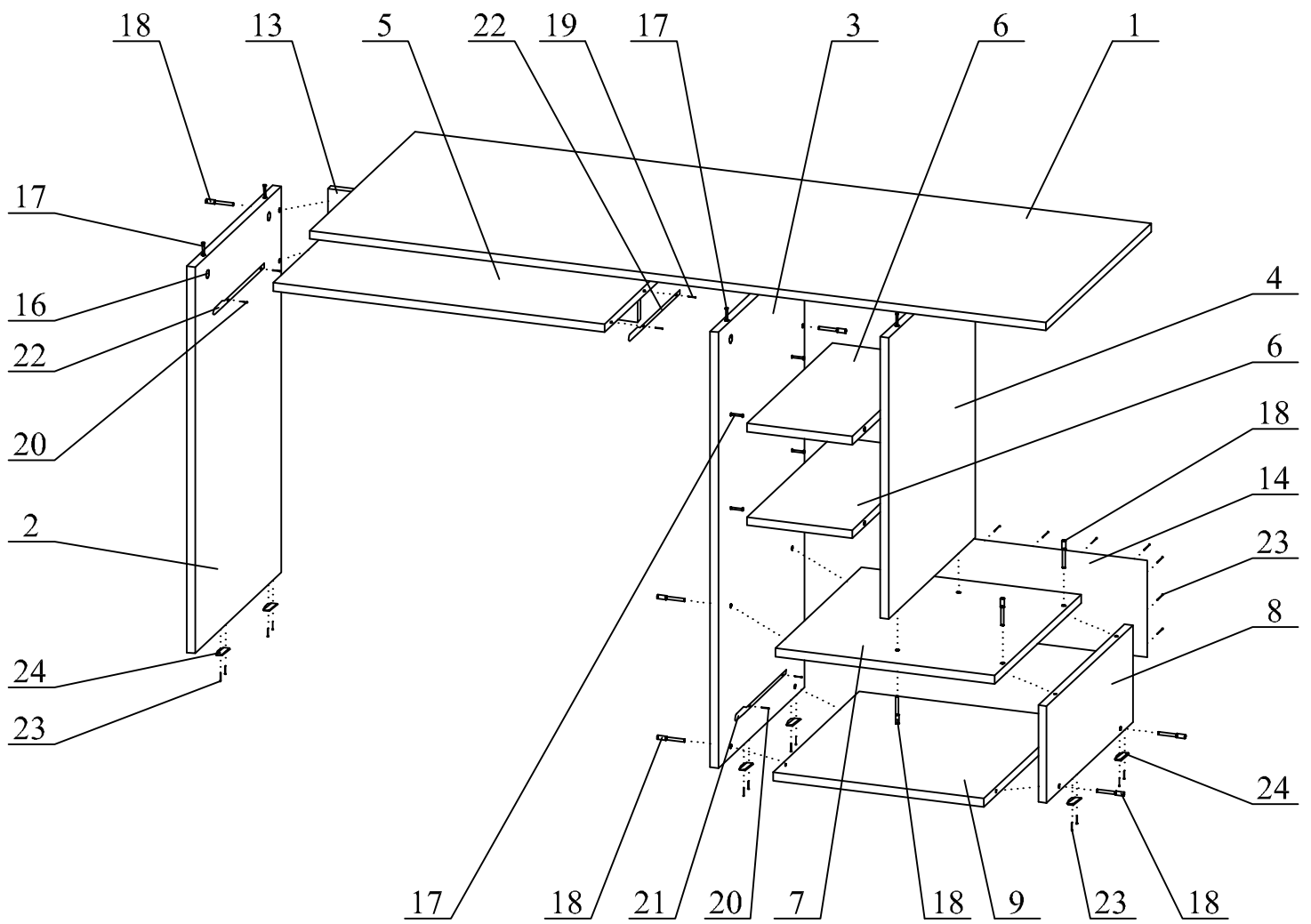


Рис. 1 Схема сборки стола

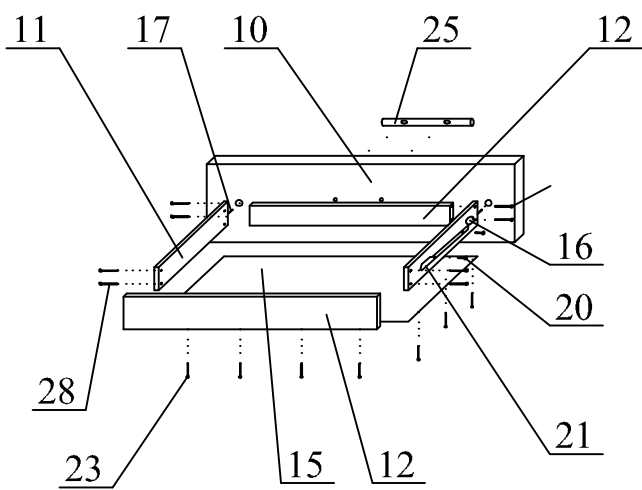


Рис. 2 Схема сборки ящика

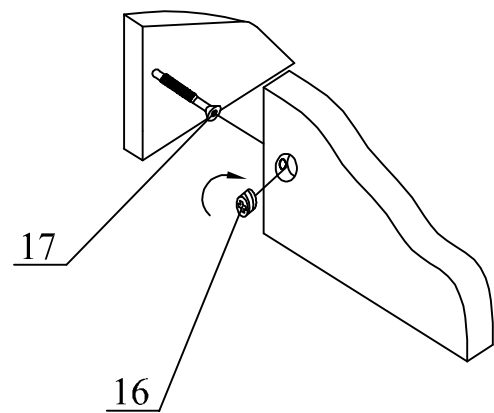


Рис. 3 Соединение деталей эксцентриком

Комплектовочная ведомость

Перечень деталей

Фурнитура

№	Наименование	Кол-во	Кол-во
1	Столешница	1100x550	1
2	Боковина левая	734x450	1
3	Боковина средняя	734x450	1
4	Боковина правая	534x450	1
5	Полка под клавиатуру	629x300	1
6	Полка	446x200	2
7	Крыша короба	450x417	1
8	Боковина короба	450x184	1
9	Дно короба	450x400	1
10	Фасад ящика	428x195	1
11	Боковина ящика	400x120	2
12	Задняя стенка ящика	343x120	2
13	Ребро	647x180	1
14	Задняя стенка ЛХДФ	430x198	1
15	Дно ящика ЛХДФ	400x373	1

16	Эксцентрик		16
17	Шток эксцентрика		16
18	Конфирмат		14
19	Саморез 3,5x30		4
20	Саморез 3,5x16 желт.		12
21	Направляющие шариковые L-350		1 компл.
22	Направляющие шариковые L-300		1 компл.
23	Гвоздь		40
24	Подпятник		6
25	Ручка с винтами		1
26	Заглушка эксцентрика		16
27	Заглушка конфирмата		12
28	Саморез 3,5x41		8
29	Ключ шестигранный		1

Порядок сборки стола:

- К боковинам (2, 3) присоединить направляющие (22) саморезами (20).
- К боковине правой (4) и боковине короба (8) присоединить направляющие (21) саморезами (20).
- Вкрутить штоки эксцентриков (17) в столешницу (1) и боковины (3, 4).
- Соединить боковины (2, 3) с ребром (13) при помощи конфирматов (18).
- К боковине средней (3) присоединить полки (6) при помощи эксцентриков (16).
- К полкам (6) присоединить боковину правую (4) при помощи эксцентриков (16).
- Присоединить крышу короба (7) к боковинам (3, 4) при помощи конфирматов (18).
- К боковине средней (3) присоединить дно короба (9) при помощи конфирматов (18).
- Боковину короба (8) присоединить к дну короба (9) и крыше короба (7) при помощи конфирматов (18).
- К боковинам (2, 3) и боковине короба (8) прибить подпятники (24) гвоздями (23).
- Предварительно проверив равенство диагоналей при помощи шнура или рулетки,** прибить заднюю стенку ЛХДФ (14) гвоздями (23) к боковине средней (3), боковине короба (8), крыше короба (7) и дну короба (9).
- К боковинам (2, 3, 4) присоединить столешницу (1) при помощи эксцентриков (16).

Порядок сборки ящика и завершение сборки стола:

- В фасад (10) вкрутить штоки эксцентриков (17).
- К фасаду (10) прикрутить ручку (25) винтами из комплекта ручек.
- К боковинам ящика (11) присоединить задние стенки ящика (12) при помощи саморезов (28).
- К собранной конструкции присоединить фасад (10) при помощи эксцентриков (16).
- Предварительно проверив равенство диагоналей при помощи шнура или рулетки,** прибить дно ящика ЛХДФ (15) гвоздями (23) к боковинам ящика (11) и задним стенкам ящика (12).
- К боковинам ящика (11) прикрутить направляющие (21) саморезами (20).
- К полке под клавиатуру (5) прикрутить направляющие (22) саморезами (19).
- Установить ящики и полку под клавиатуру (5) на направляющие в столе; если ящик установлен неровно, произвести регулировку направляющих на боковинах ящика (11).
- Установить заглушки (26, 27) на видимые эксцентрики (16) и конфирматы (18).

ПАСПОРТ

Уважаемый покупатель!

Чтобы новая мебель нашего производства доставляла Вам радость, просим Вас тщательно изучить инструкцию по сборке (с рисунками и схемами).

Рекомендации по эксплуатации и уходу за мебелью.

Мебель рекомендуется эксплуатировать в проветриваемом помещении с температурой воздуха не ниже +2°C и относительной влажности от 45+70 %. Мебель, перевозимую в условиях минусовой температуры, при установке в помещении следует немедленно протереть чистой, сухой, мягкой тканью, как снаружи, так и внутри, во избежание отслаивания мебельной кромки из-за возникновения конденсата от разницы температур. Мебель должна быть защищена от прямого воздействия водяного пара и теплового излучения во избежание ухудшения внешнего вида и эксплуатационных свойств (изменение цвета, появление пятен, разбухание древесностружечной и древесноволокнистой плит, отслаивание мебельной кромки).

Поверхность мебели облицована пленками на основе бумаг, пропитанных терморезистивными полимерами, пластиком и поливинилхлоридными пленками, и ее следует оберегать от попадания большого количества воды, растворителей (спирт, ацетон, эфир), кислот, включая уксусную кислоту, щелочей. На поверхность мебели не следует ставить горячие предметы без теплоизоляционных подставок. Поверхность мебели рекомендуется протирать мягкой тканью, увлажненной в мыльной воде, затем увлажненной в чистой воде и отжатой досуха, и затем сухой мягкой тканью. Удаление с поверхности мебели следует производить тампоном из мягкой ткани, смоченной в специальных составах для чистки мебели.

К сведению покупателей

Предприятие оставляет за собой право вносить изменение в конструктивные элементы мебели на основе внедрения передовой технологии, улучшающей качество выпускаемой продукции.

Гарантии изготовления.

Изготовитель гарантирует соответствие изделий мебели требованиям ГОСТ 16371-2014 п.5.2.30, п.5.2.19, при соблюдении условий транспортирования, эксплуатации и рекомендациям по уходу за мебелью.

Гарантийный срок эксплуатации 24 месяца со дня продажи. В течение действия гарантийного срока изготовитель рассматривает претензии торгующей организации или покупателя по качеству мебели и проводит ремонт или замену изделий. По дефектам, появившимся из-за несоблюдения покупателем условий транспортирования, эксплуатации и рекомендаций по уходу за мебелью, претензии не принимаются. Гарантия не действительна в случае механического повреждения по вине покупателя (в том числе по вине сторонних сборщиков, за качество работы которых компания-производитель ответственности не несет), а так же в случае использования приобретенной мебели не по назначению.

Срок службы изделий 5 лет при условии соблюдения рекомендаций по уходу и эксплуатации.

Гарантия на фурнитуру не распространяется.

Свидетельство о приемке.

Набор мебели соответствует ГОСТ 16371-2014 п.5.2.30, п.5.2.32, ГОСТ 19917-2014 п.5.2.19 признан годным к эксплуатации.

Дата выпуска _____

Магазин, в котором куплена мебель _____

Дата продажи _____

Продавец _____

Штамп магазина _____