



ГАЙВАМЕБЕЛЬ

пермская мебельная фабрика

Стол обеденный закругленный с ящиком 860x570

Схема сборки



Россия, 614030, г. Пермь ул. Новогайвинская 81

ИП Плетнев В.Ю.

Тел: (342) 274-58-55, (342) 255-41-12 Факс: (342) 274-61-74

www.гайвамебель.рф e-mail: manager@gayvamebel.ru

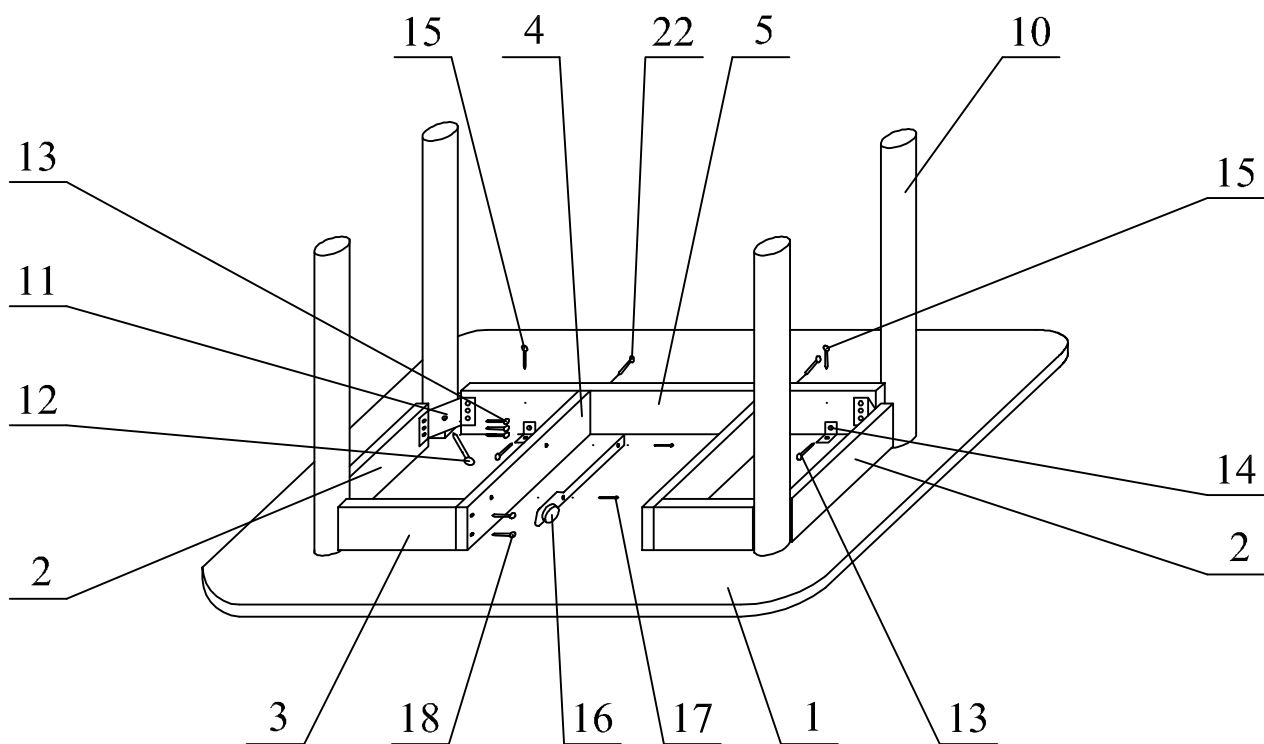


Рис. 1 Схема сборки стола

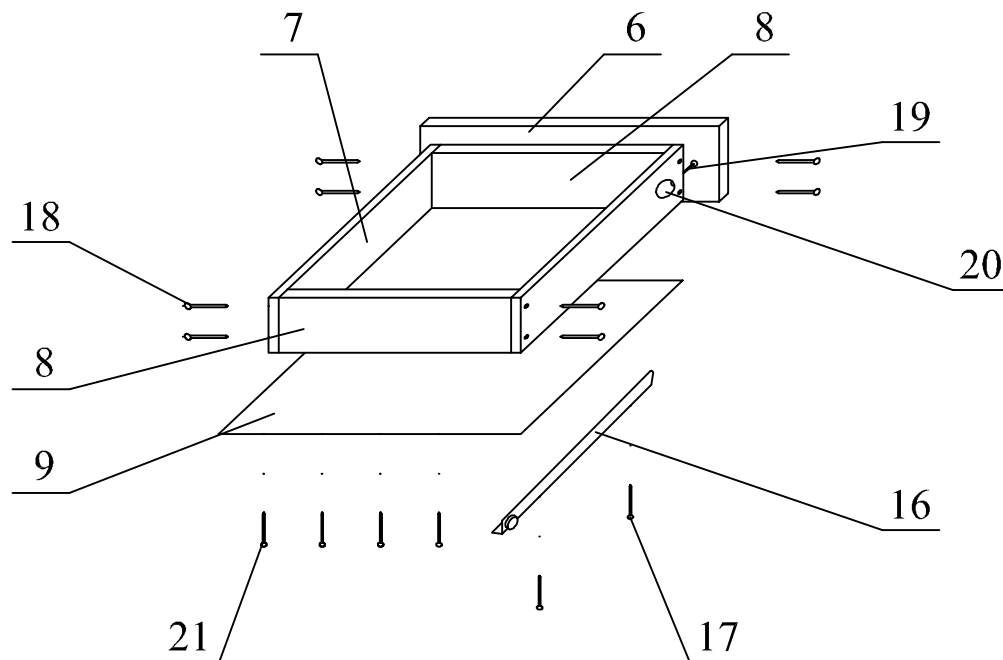


Рис. 2 Сборка ящика

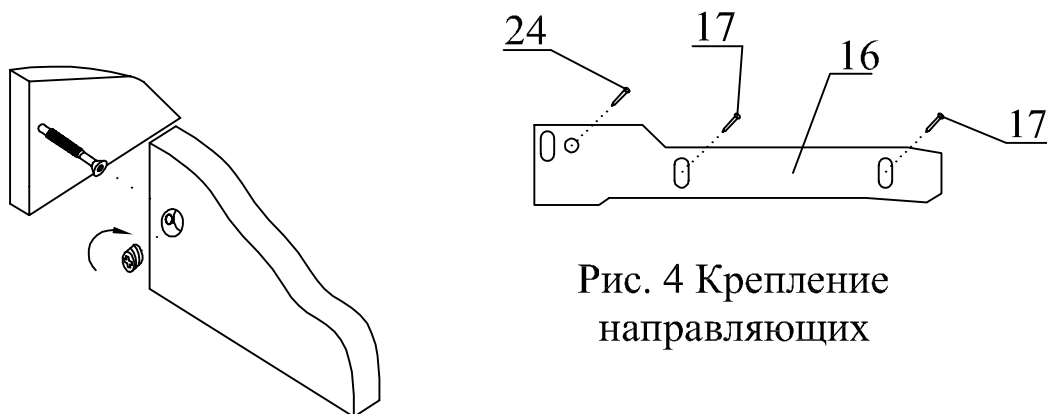


Рис. 4 Крепление направляющих

Рис. 3 Соединение деталей эксцентриком

Комплектовочная ведомость стола

Фурнитура

Перечень деталей

№	Наименование	Размеры	Кол-во
1	Столешница	860x570	1
2	Царга средняя	396x97	2
3	Царга малая	133x97	2
4	Перегородка	424x97	2
5	Царга большая	686x97	1
6	Фасад	425x92	1
7	Боковина ящика*	400x72	2
8	Задняя стенка ящика *	331x72	2
9	Дно ящика ДВПО	363x400	1

***ЦВЕТ БОКОВИН ЯЩИКА И ЗАДНЕЙ СТЕНКИ ЯЩИКА МОЖЕТ ОТЛИЧАТЬСЯ ОТ ЦВЕТА КОРПУСА, ТАК КАК ЯВЛЯЮТСЯ ТЕХНИЧЕСКИМИ ДЕТАЛЯМИ. ОТЛИЧИЕ ДАННЫХ ДЕТАЛЕЙ ПО ЦВЕТУ НЕ ОТНОСИТСЯ К ПРОИЗВОДСТВЕННОМУ БРАКУ.**

10	Ножка металлическая		4 шт.
11	Стяжка		4
12	Болт 8x40		4
13	Евровинт		24
14	Уголок металлический с пазом		4
15	Евровинт с круглой головкой		8
16	Направляющие		1 компл.
17	Саморез 3,5x16 (желтый)		8
18	Саморез 3,5x41		12
19	Шток эксцентрика		2
20	Эксцентрик		2
21	Гвоздь		10
22	Конфирмат		2
23	Ключ к конфирмату		1
24	Саморез 3,5x16		2

Порядок сборки

- К большой царге (5) и малой царге (3) присоединить уголки (14) евровинтами (13).
- Соединить большую царгу (5), среднюю царгу (2) и малую царгу (3) при помощи стяжки (11) и евровинтов (13).
- К перегородке (4) присоединить направляющие (16) саморезами (17) (рис.1 и рис.4).
- Перегородка (4) прикрепляется к малой царге (3) саморезами (18) и к большой царге (5) конфирматами (22).
- К столешне (1) присоединить уголки (14) при помощи евровинтов (15).
- Ноги (10) присоединить к сстяжкам (11) болтами (12).
- Боковины ящика (7) прикрепить саморезами (18) к задним стенкам (8).
- В форточку (6) вкрутить шток эксцентрика (19).
- Соединить форточку (6) и боковины ящика (7) эксцентриком (20).
- Дно ящика (9) прибить к корпусу ящика гвоздями (21), проверив равенство диагоналей при помощи шнура или рулетки.
- К ящику присоединить направляющие (16) при помощи саморезов (17).
- Вставить собранный ящик в стол; если ящик установлен неровно, отрегулировать направляющие, и закрутить саморезы (24) (рис.4).

ПАСПОРТ

Уважаемый покупатель!

Чтобы новая мебель нашего производства доставляла Вам радость, просим Вас тщательно изучить инструкцию по сборке (с рисунками и схемами).

Рекомендации по эксплуатации и уходу за мебелью.

Мебель рекомендуется эксплуатировать в проветриваемом помещении с температурой воздуха не ниже +2°C и относительной влажности от 45+70 %. Мебель, перевозимую в условиях минусовой температуры, при установке в помещении следует немедленно протереть чистой, сухой, мягкой тканью, как снаружи, так и внутри, во избежание отслаивания мебельной кромки из-за возникновения конденсата от разницы температур. Мебель должна быть защищена от прямого воздействия водяного пара и теплового излучения во избежание ухудшения внешнего вида и эксплуатационных свойств (изменение цвета, появление пятен, разбухание древесностружечной и древесноволокнистой плит, отслаивание мебельной кромки).

Поверхность мебели облицована пленками на основе бумаг, пропитанных терморезистивными полимерами, пластиком и поливинилхлоридными пленками, и ее следует оберегать от попадания большого количества воды, растворителей (спирт, ацетон, эфир), кислот, включая уксусную кислоту, щелочей. На поверхность мебели не следует ставить горячие предметы без теплоизоляционных подставок. Поверхность мебели рекомендуется протирать мягкой тканью, увлажненной в мыльной воде, затем увлажненной в чистой воде и отжатой досуха, и затем сухой мягкой тканью. Удаление с поверхности мебели следует производить тампоном из мягкой ткани, смоченной в специальных составах для чистки мебели.

К сведению покупателей

Предприятие оставляет за собой право вносить изменение в конструктивные элементы мебели на основе внедрения передовой технологии, улучшающей качество выпускаемой продукции.

Гарантии изготовления.

Изготовитель гарантирует соответствие изделий мебели требованиям ГОСТ 16371-2014 п.5.2.30, п.5.2.19, при соблюдении условий транспортирования, эксплуатации и рекомендациям по уходу за мебелью.

Гарантийный срок эксплуатации 24 месяца со дня продажи. В течение действия гарантийного срока изготовитель рассматривает претензии торгующей организации или покупателя по качеству мебели и проводит ремонт или замену изделий. По дефектам, появившимся из-за несоблюдения покупателем условий транспортирования, эксплуатации и рекомендаций по уходу за мебелью, претензии не принимаются. Гарантия не действительна в случае механического повреждения по вине покупателя (в том числе по вине сторонних сборщиков, за качество работы которых компания-производитель ответственности не несет), а так же в случае использования приобретенной мебели не по назначению.

Срок службы изделий 7 лет при условии соблюдения рекомендаций по уходу и эксплуатации.

Гарантия на фурнитуру не распространяется.

Свидетельство о приемке.

Набор мебели соответствует ГОСТ 16371-2014 п.5.2.30, п.5.2.32, ГОСТ 19917-2014 п.5.2.19 признан годным к эксплуатации.

Дата выпуска _____

Магазин, в котором куплена мебель _____

Дата продажи _____

Продавец _____

Штамп магазина _____