

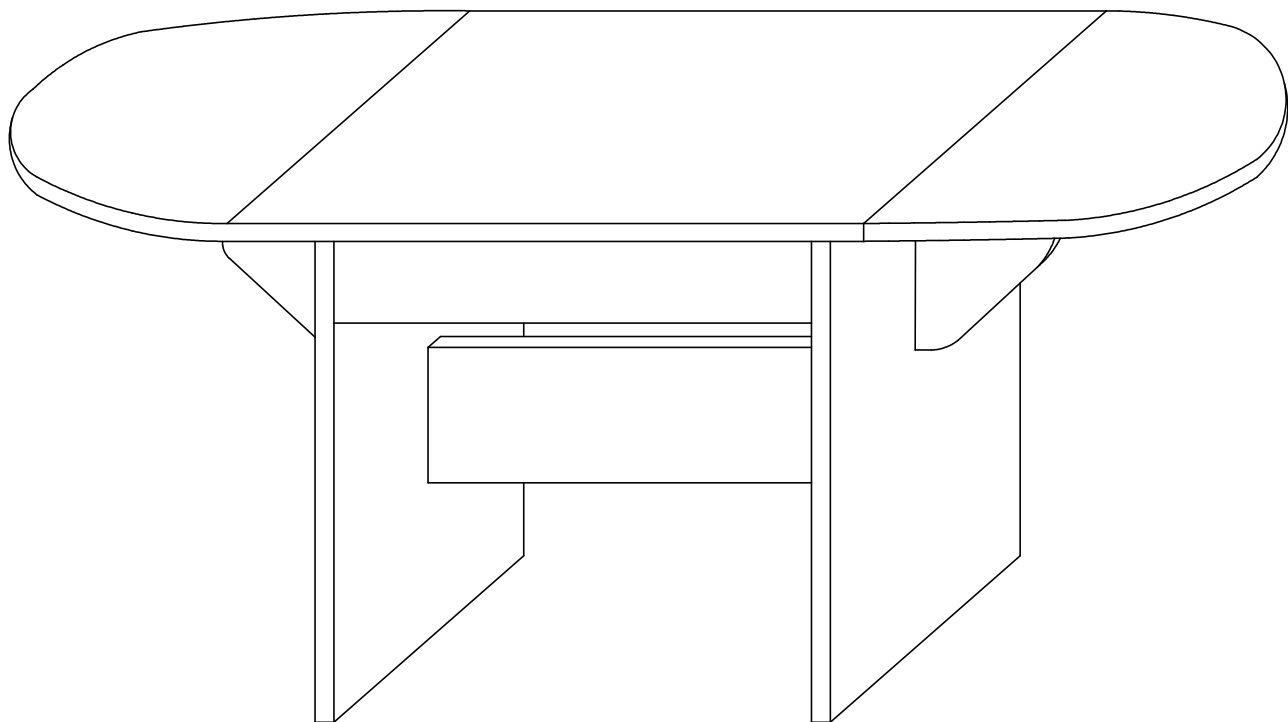


ГАЙВАМЕБЕЛЬ

пермская мебельная фабрика

Стол раскладной "УМКА"

Схема сборки



Россия, 614030, г. Пермь ул. Новогайвинская 81
ИП Плетнев В.Ю.

Тел: (342) 274-58-55, (342) 255-41-12 Факс: (342) 274-61-74
www.гайвамебель.рф e-mail: manager@gayvamebel.ru

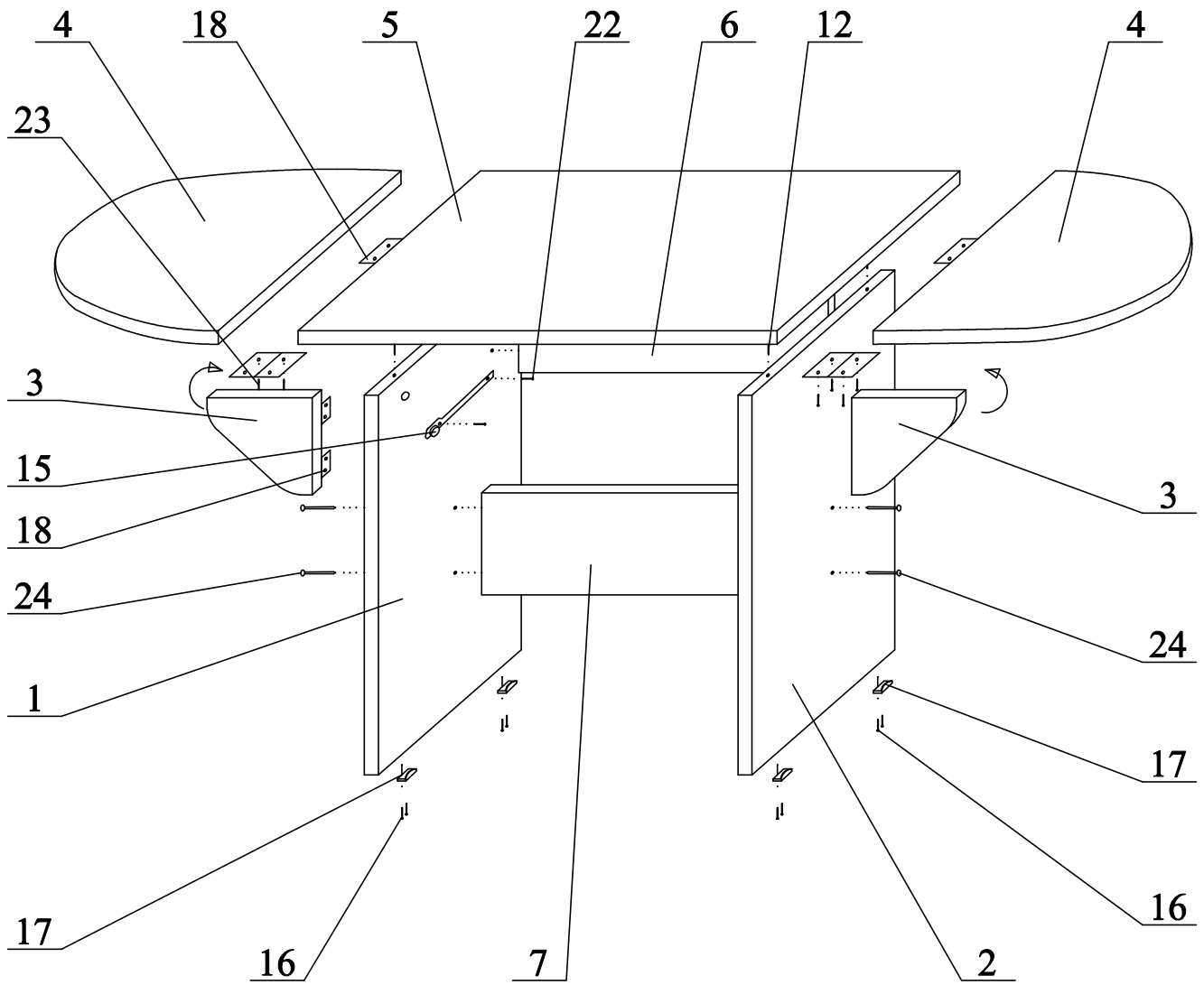


Рис. 1 Схема сборки стола

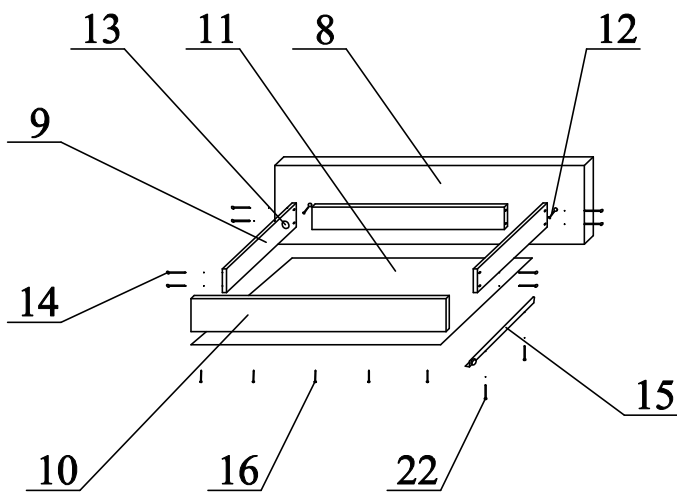


Рис. 2 Схема сборки ящика

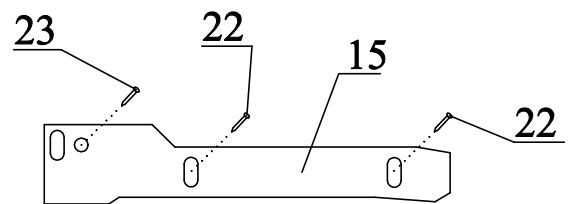


Рис. 3 Крепление направляющих

Комплектовочная ведомость

Перечень деталей

Фурнитура

№ п. п.	Наименование	Кол-во	Кол-во
1	Боковина стола левая	734x420	1
2	Боковина стола правая	734x420	1
3	Опора боковая	250x200	2
4	Столешница боковая	570x340	2
5	Столешница средняя	680x570	1
6	Царга верхняя	600x106	1
7	Царга нижняя	600x206	1
8	Фасад ящика	628x106	1
9	Боковина ящика	400x80	2
10	Задняя стенка ящика	543x80	2
11	Дно ящика ДВПО	573x400	1

12	Шток эксцентрика		6
13	Эксцентрик		6
14	Саморез 3,5x41		8
15	Направляющие L - 400 мм.		1
16	Гвозди		30
17	Подпятник		4
18	Петля карточная		8
19	Заглушки эксцентрика		2
20	Заглушка конфирмата		8
21	Ключ шестигранный		1
22	Саморез 3,5x16 желтый		8
23	Саморез 3,5x16		34
24	Конфирмат		8

Подготовительные работы:

1. К боковинам (1, 2) прикрутить направляющие (15) с помощью желтых саморезов (22) (рис.1 и рис.3);
2. В столешницу среднюю (5) вкрутить штоки эксцентрика (12);
3. К опорам боковым (3) и столешницам боковым (4) прикрутить петли (18) с помощью саморезов (23).

Сборка стола:

1. К боковинам (1, 2) присоединить царги (6, 7) с помощью конфирматов (24);
2. К полученной конструкции присоединить столешницу среднюю (5) с помощью эксцентриков (13);
3. К боковинам (1, 2) прибить подпятники (17) гвоздями (16);
4. К боковинам (1, 2) присоединить опоры боковые (3) с помощью петель (18) и саморезов (23) так, чтобы опоры (3) закрывались назад (как на рис.1);
5. К столешнице средней (5) присоединить столешницы боковые (4) с помощью петель (18) и саморезов (23).

Сборка ящика:

1. В фасад ящика (8) вкрутить штоки эксцентрика (12);
2. К боковинам ящика (9) присоединить задние стенки ящика (10) с помощью саморезов (14);
3. К полученной конструкции прибить дно ящика (11) гвоздями (16) **(предварительно проверив равенство диагоналей при помощи шнура или рулетки)**;
4. Присоединить фасад ящика (8) к боковинам ящика (9) с помощью эксцентриков (13).

Окончание сборки:

1. На конфирматы (24) установить заглушки конфирмата (20);
2. На эксцентрики ящиков (13) установить заглушки эксцентрика (19);
3. Установить ящик на направляющие (15) на боковинах (1, 2); если ящик установлен неровно, то необходимо произвести регулировку направляющих на боковинах стола; после регулировки вкрутить саморез (23) (рис.3).

ГОСТ 16371-2014 п.5.2.30, п.5.2.32
ГОСТ 19917-2014 п.5.2.19

ПАСПОРТ

Уважаемый покупатель!

Чтобы новая мебель нашего производства доставляла Вам радость, просим Вас тщательно изучить инструкцию по сборке (с рисунками и схемами).

Рекомендации по эксплуатации и уходу за мебелью.

Мебель рекомендуется эксплуатировать в проветриваемом помещении с температурой воздуха не ниже +2°С и относительной влажности от 45+70 %. Мебель, перевозимую в условиях минусовой температуры, при установке в помещении следует немедленно протереть чистой, сухой, мягкой тканью, как снаружи, так и внутри, во избежание отслаивания мебельной кромки из-за возникновения конденсата от разницы температур. Мебель должна быть защищена от прямого воздействия водяного пара и теплового излучения во избежание ухудшения внешнего вида и эксплуатационных свойств (изменение цвета, появление пятен, разбухание древесностружечной и древесноволокнистой плит, отслаивание мебельной кромки).

Поверхность мебели облицована пленками на основе бумаг, пропитанных термореактивными полимерами, пластиком и поливинилхлоридными пленками, и ее следует оберегать от попадания большого количества воды, растворителей (спирт, ацетон, эфир), кислот, включая уксусную кислоту, щелочей. На поверхность мебели не следует ставить горячие предметы без теплоизоляционных подставок. Поверхность мебели рекомендуется протирать мягкой тканью, увлажненной в мыльной воде, затем увлажненной в чистой воде и отжатой досуха, и затем сухой мягкой тканью. Удаление с поверхности мебели следует производить тампоном из мягкой ткани, смоченной в специальных составах для чистки мебели.

К сведению покупателей

Предприятие оставляет за собой право вносить изменение в конструктивные элементы мебели на основе внедрения передовой технологии, улучшающей качество выпускаемой продукции.

Гарантии изготовления.

Изготовитель гарантирует соответствие изделий мебели требованиям ГОСТ 16371-2014 п.5.2.30, п.5.2.19, при соблюдении условий транспортирования, эксплуатации и рекомендациям по уходу за мебелью.

Гарантийный срок эксплуатации 24 месяца со дня продажи. В течение действия гарантийного срока изготовитель рассматривает претензии торгующей организации или покупателя по качеству мебели и проводит ремонт или замену изделий. По дефектам, появившимся из-за несоблюдения покупателем условий транспортирования, эксплуатации и рекомендаций по уходу за мебелью, претензии не принимаются. Гарантия не действительна в случае механического повреждения по вине покупателя (в том числе по вине сторонних сборщиков, за качество работы которых компания-производитель ответственности не несет), а так же в случае использования приобретенной мебели не по назначению.

Срок службы изделий 7 лет при условии соблюдения рекомендаций по уходу и эксплуатации. Гарантия на фурнитуру не распространяется.

Свидетельство о приемке.

Набор мебели соответствует ГОСТ 16371-2014 п.5.2.30, п.5.2.32, ГОСТ 19917-2014 п.5.2.19 признан годным к эксплуатации.

Дата выпуска _____

Магазин, в котором куплена мебель _____

Дата продажи _____

Продавец _____

Штамп магазина _____