



ГАЙВАМЕБЕЛЬ

пермская мебельная фабрика

Тумба выкатная

Схема сборки



Россия, 614030, г. Пермь ул. Новогайвинская 81
ИП Плетнев В.Ю.

Тел: (342) 274-58-55, (342) 255-41-12 Факс: (342) 274-61-74
www.гайвамебель.рф e-mail: manager@gayvamebel.ru

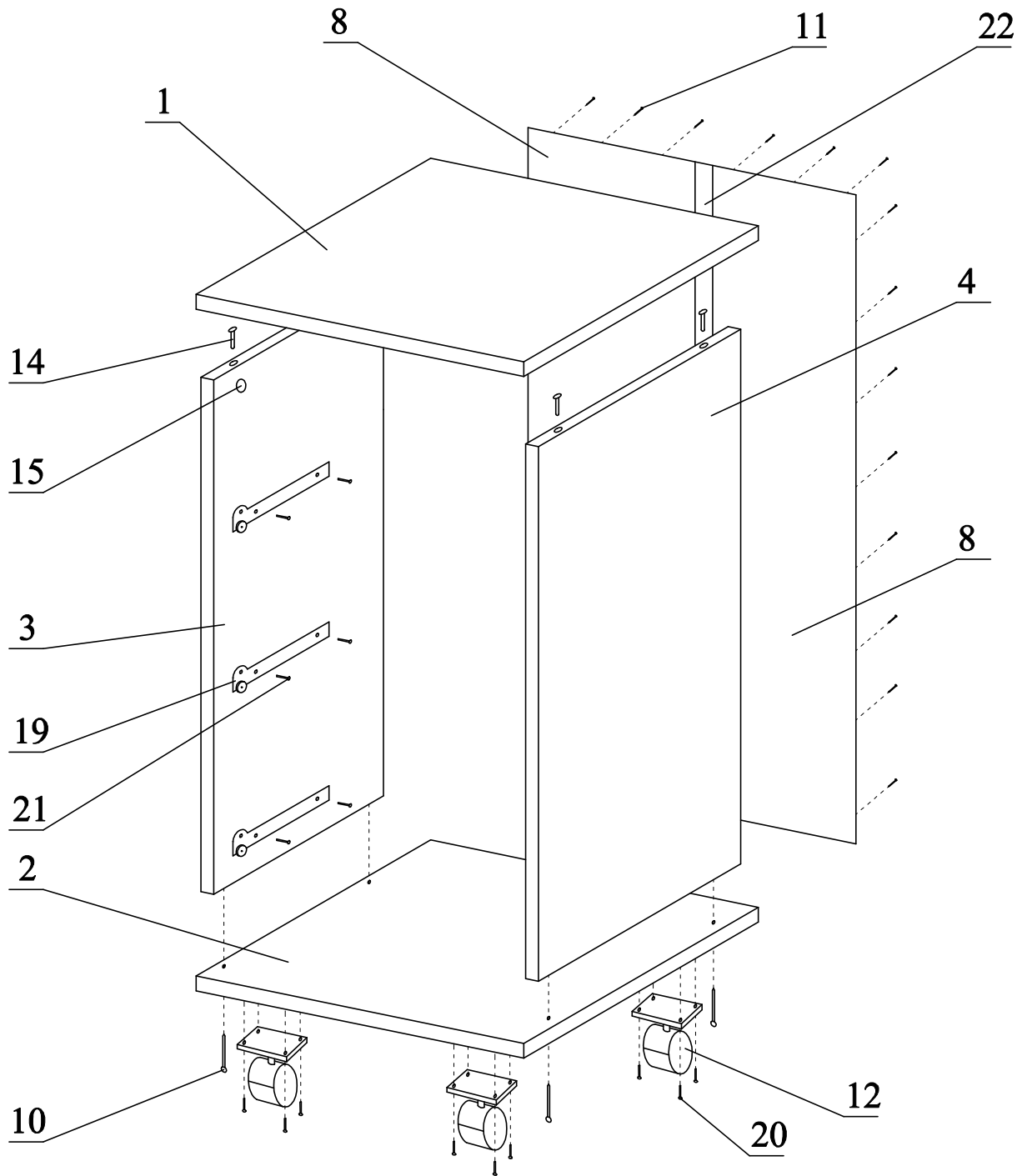


Рис. 1 Схема сборки тумбы

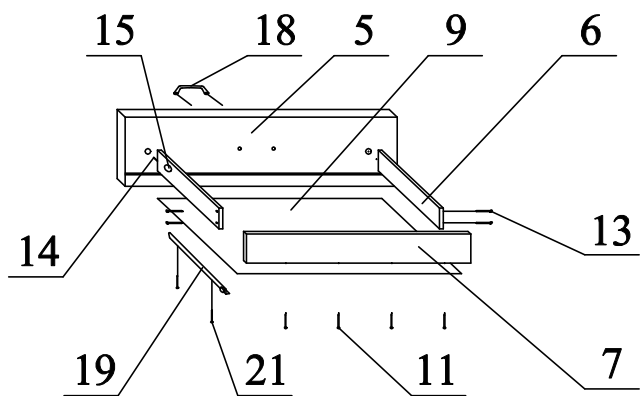


Рис. 2 Схема сборки ящика

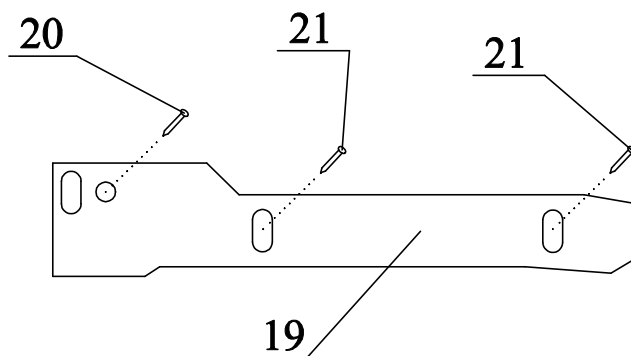



Рис. 3 Крепление направляющих

№	Наименование деталей	Размеры	Кол-во	№	Наименование	Размеры	Кол-во
1	Крыша	420*420	1	6	Боковина ящика	350*90	6
2	Дно	420*420	1	7	Задняя стенка ящика	329*90	3
3	Боковина левая	420*400	1	8	Задняя стенка ЛХДФ	224*416	2
4	Боковина правая	420*400	1	9	Дно ящика ЛХДФ	359*355	3
5	Фасад ящика	416*137	3				

№	Наименование фурнитуры	Кол-во	Изобр.	№	Наименование	Кол-во	Изобр.
10	Конфирмат	4		16	Заглушка эксцентрика	6	
11	Гвоздь	30		17	Ключ под конфирмат	1	
12	Опора колесная	4		18	Ручка	3	
13	Саморез 3,5*41	12		19	Направляющие L-350	3 компл.	
14	Шток эксцентрика	10		20	Саморез 3,5*16 черный	22	
15	Эксцентрик	10		21	Саморез 3,5*16 желтый	24	
Сборка тумбы:				22	Планка соединительная	1	

Сборка тумбы:

1. Вкрутить штоки эксцентрика (14) в крышу (1);
2. К боковинам (3, 4) прикрутить направляющие (19) при помощи саморезов (21) (**рис.1 и рис.3**);
3. К боковинам (3, 4) присоединить крышу (1) при помощи эксцентриков (15), а дно (2) при помощи конфирматов (10);
4. К дну (2) прикрутить опоры колесные (12) при помощи саморезов (20);
5. **Предварительно проверив равенство диагоналей при помощи шнура или рулетки**, соединить задние стенки (8) между собой планкой (22) и прибить задние стенки (8) к боковинам (3, 4), дну (2) и крыше (1) гвоздями (11).

Сборка ящика и завершение сборки:

1. К боковинам ящика (6) прикрутить заднюю стенку ящика (7) саморезами (13);
2. В фасад ящика (5) вкрутить штоки эксцентрика (14);
3. Соединить боковины ящика (6) с фасадом ящика (5) при помощи эксцентриков (15);
4. **Предварительно проверив равенство диагоналей при помощи шнура или рулетки**, вставить дно ящика (9) в паз на фасаде ящика (5) и прибить дно ящика (9) к задней стенке ящика (7) гвоздями (13);
5. Прикрутить направляющие (19) к дну ящика (9) при помощи саморезов (21);
6. Прикрутить ручку (18) к фасаду ящика (5) при помощи винтов из комплекта ручки;
7. Вставить ящики в тумбу; если ящики установлены неровно, произвести регулировку направляющих (19) на боковинах (3, 4), ослабив саморезы (21); после регулировки вкрутить саморезы (20) в направляющие (19) и закрутить до упора саморезы (21) (**рис.1 и рис.4**);
8. Установить заглушки эксцентрика (16) на видимые эксцентрики (15).

ГОСТ 16371-2014 п.5.2.30, п.5.2.32
ГОСТ 19917-2014 п.5.2.19

ПАСПОРТ

Уважаемый покупатель!

Чтобы новая мебель нашего производства доставляла Вам радость, просим Вас тщательно изучить инструкцию по сборке (с рисунками и схемами).

Рекомендации по эксплуатации и уходу за мебелью.

Мебель рекомендуется эксплуатировать в проветриваемом помещении с температурой воздуха не ниже +2°C и относительной влажности от 45+70%. Мебель, перевозимую в условиях минусовой температуры, при установке в помещении следует немедленно протереть чистой, сухой, мягкой тканью, как снаружи, так и внутри, во избежание отслаивания мебельной кромки из-за возникновения конденсата от разницы температур. Мебель должна быть защищена от прямого воздействия водяного пара и теплового излучения во избежание ухудшения внешнего вида и эксплуатационных свойств (изменение цвета, появление пятен, разбухание древесностружечной и древесноволокнистой плит, отслаивание мебельной кромки).

Поверхность мебели облицована пленками на основе бумаг, пропитанных термореактивными полимерами, пластиком и поливинилхлоридными пленками, и ее следует оберегать от попадания большого количества воды, растворителей (спирт, ацетон, эфир), кислот, включая уксусную кислоту, щелочей. На поверхность мебели не следует ставить горячие предметы без теплоизоляционных подставок. Поверхность мебели рекомендуется протирать мягкой тканью, увлажненной в мыльной воде, затем увлажненной в чистой воде и отжатой досуха, и затем сухой мягкой тканью. Удаление с поверхности мебели следует производить тампоном из мягкой ткани, смоченной в специальных составах для чистки мебели.

К сведению покупателей

Предприятие оставляет за собой право вносить изменение в конструктивные элементы мебели на основе внедрения передовой технологии, улучшающей качество выпускаемой продукции.

Гарантии изготовления.

Изготовитель гарантирует соответствие изделий мебели требованиям ГОСТ 16371-2014 п.5.2.30, п.5.2.19, при соблюдении условий транспортирования, эксплуатации и рекомендациям по уходу за мебелью.

Гарантийный срок эксплуатации 24 месяца со дня продажи. В течение действия гарантийного срока изготовитель рассматривает претензии торгующей организации или покупателя по качеству мебели и проводит ремонт или замену изделий. По дефектам, появившимся из-за несоблюдения покупателем условий транспортирования, эксплуатации и рекомендаций по уходу за мебелью, претензии не принимаются. Гарантия не действительна в случае механического повреждения по вине покупателя (в том числе по вине сторонних сборщиков, за качество работы которых компания-производитель ответственности не несет), а так же в случае использования приобретенной мебели не по назначению.

Срок службы изделий 7 лет при условии соблюдения рекомендаций по уходу и эксплуатации. Гарантия на фурнитуру не распространяется.

Свидетельство о приемке.

Набор мебели соответствует ГОСТ 16371-2014 п.5.2.30, п.5.2.32, ГОСТ 19917-2014 п.5.2.19 признан годным к эксплуатации.

Дата выпуска _____

Магазин, в котором куплена мебель _____

Дата продажи _____

Продавец _____

Штамп магазина _____